

Companhia de Água e Esgoto do Ceará

DPC - Diretoria de Planejamento e Controle
GPROJ - Gerência de Projetos

Quixadá - CE

Sistema de Abastecimento de Água
Projeto de Abastecimento de Água de Quixadá

Volume II: Peças Gráficas

Cagece

NOVEMBRO/2008



EQUIPE TÉCNICA DO GPROJ – Gerência de Projetos
Produto: Projeto de Abastecimento de Água

Gerente de Projetos

Eng^o. João Fernando de Abreu Menescal

Supervisão de Elaboração de Projetos

Eng^a. Ana Bárbara de Araújo Nunes

Engenheiro Projetista

Eng^o. Julio César Teixeira Franco Cavalcante

Desenhos

Paulo Helano Pinheiro Veras

Edição

Téc. Cícera Maria do Norte Oliveira

Colaboração

Ana Beatriz Caetano de Oliveira

Natyla Kayane Pinto Duarte



EQUIPE TÉCNICA DO GEATE – Gerência de Apoio Técnico
Produto: Orçamento

Gerente

Engº. Luiz Alberto de Araújo Filho

Supervisão de Custos de Orçamento de Obras e Serviços

Engº. João Carlos Sanford

Orçamento

Téc. Francisco de Assis Moreira Araújo

EQUIPE TÉCNICA DO GETOP – Gerência de Tecnologia Operacional
Produto: Projeto Elétrico

Gerente de Controle de Perdas e Eficiência Energética

Engº. Luiz Celso

Supervisão de Energia e Automação

Eng^a. Minervina Gonçalves

Engº Eletricista

Engº. Leonaldo da Silva Gomes

Orçamento

Téc. Francisco Alan Pinheiro

Desenhos

Téc. Roberto Pinheiro Sampaio

APRESENTAÇÃO

O sistema de Abastecimento de Água de Quixadá, projeto elaborado pela VBA CONSULTORES Ltda para a Secretaria dos Recursos Hídricos – SRH (Projeto 157/01), do estado do Ceará, contrato nº. 14/95, funciona atualmente de forma inadequada devido a problemas na execução da adutora entre os trechos EEAB - 01 e o RAP - 01 existentes. As interferências supracitadas restringiram a vazão de projeto da Adutora Pedras Brancas - Quixadá, reduzindo-a em 50% ou 282 m³/h aproximadamente.

Além disso, foi detectado a presença de neurotóxina (*Cylindrospermopsis raciborskii*) na água do Açude Cedro ocasionando a paralisação da captação no seu manancial o que acarretou a diminuição de 35% no volume total de água aduzido para Quixadá. Desta forma, foi solicitado à GPROJ a elaboração de projeto de uma nova Adutora de Água Bruta, captando água do Açude Pedras Brancas, com o objetivo de se evitar um provável colapso no sistema de abastecimento de água de Quixadá-Ce.

A adutora será implantada em duas etapas, estendendo-se do Açude Pedra Branca onde foi projetada uma nova captação sobre flutuante até a ETA existente em Quixadá.

Este Projeto é Constituído de 03 (três) volumes:

- Volume I: Relatório Geral, Especificações Técnicas.
- Volume II – Peças Gráficas;
- Volume III – Projeto Elétrico.
- ✓ ANEXO A- Orçamento, Cronograma Físico-Financeiro

FICHA TÉCNICA – SAA

INFORMAÇÕES DO PROJETO:

| | | |
|---|--------------------------|--------------------------------------|
| Projeto | | |
| ADUTORA PARA O ABASTECIMENTO DE ÁGUA DE QUIXADÁ / CEARÁ | | |
| Projetista | | Programa (software): |
| JÚLIO CÉSAR TEIXEIRA FRANCO CAVALCANTE | | DYAGATS |
| Município | Localidade | Data de elaboração do Projeto |
| QUIXADÁ | QUIXADÁ - SEDE | 08/11/2008 |
| Valor do Orçamento | Data do Orçamento | Responsável pelo Orçamento |
| R\$ 22.452.014,12 | NOVEMBRO/2008 | JOÃO CARLOS SANFORD |
| Valor per capita | Moeda | Cambio Referencial |
| - | REAL | - |

DADOS DA POPULAÇÃO E DEMANDA:

| Método de Estimativa Populacional | Taxa de Crescimento | Alcance do Projeto | População Atual (P ₀) Habitantes | População em 10 anos (P ₁₀) Habitantes |
|-----------------------------------|---------------------|--|--|--|
| Geométrico | 1,92 % | 20 anos | 59.577 | 71.374 |
| Etapa | Ano | População em 20 anos (P ₂₀) Habitantes | População Atendida Habitantes | % Atendimento |
| Implantação | 2028 | 85.508 | 85.508 | 100 |

VAZÕES DE ADUÇÃO – ÁGUA BRUTA:

| Ano | Vazões (L/s) | | | | Vazões (m ³ /h) | | | |
|------|-------------------------------------|--------------------------------------|---------------------------------------|--|-------------------------------------|--------------------------------------|---------------------------------------|--|
| | Adução Específica (Q _E) | Adução Inicial (Q _{AA(0)}) | Adução 10 Anos (Q _{AA(10)}) | Adução 20 Anos (Q _{AAB(20)}) | Adução Específica (Q _E) | Adução Inicial (Q _{AA(0)}) | Adução 10 Anos (Q _{AA(10)}) | Adução 20 Anos (Q _{AAB(20)}) |
| 2008 | - | 125,43 | - | - | - | 451,56 | - | - |
| 2018 | - | - | 150,27 | - | - | - | 540,98 | - |
| 2027 | - | - | - | 180,03 | - | - | - | 648,11 |

MANANCIAL:

| Tipo | Discriminação | Local |
|-------------|------------------------|---------|
| Superficial | Açude Pedras - Brancas | Quixadá |

CAPTAÇÃO:

| Tipo | Quant. Bombas | | Q(l/s) | Q(m ³ /h) | Hman(m) | Potência Unitária(cv) |
|-----------|---------------|---------|--------|----------------------|---------|-----------------------|
| Flutuante | Ativas | Reserva | 150,27 | 540,98 | 37,08 | 60,00 |
| | 2 | 1 | | | | |

LINHA DE RECALQUE DA CAPTAÇÃO (PROJETADA) ATÉ A 3ª. CAIXA DE TRANSIÇÃO (PROJETADA):

| Jusante | Montante | Vazão de Projeto | Material | Diâmetro | Extensão |
|------------------------|-----------|------------------|----------|----------|----------|
| 3ª. CAIXA DE TRANSIÇÃO | FLUTUANTE | 150,27 l/s | PEAD | 315 mm | 249,90 m |

LINHA DE RECALQUE DA 3^A. CAIXA DE TRANSIÇÃO (PROJETADA) ATÉ O RAP 1 (PROJETADO):

| Jusante | Montante | Vazão de Projeto | Material | Diâmetro | Extensão |
|---------|-------------------------------------|------------------|----------|----------|----------|
| RAP 1 | 3 ^a . CAIXA DE TRANSIÇÃO | 150,27 l/s | FºFº | 500 mm | 571,10 m |

LINHA DE RECALQUE DO RAP 1 (PROJETADO) ATÉ O RAP EXISTENTE:

| Jusante | Montante | Vazão de Projeto | Material | Diâmetro | Extensão |
|---------------|----------|------------------|----------|----------|-------------|
| RAP EXISTENTE | RAP 1 | 150,27 l/s | FºFº | 500 mm | 13.289,22 m |

LINHA GRAVITACIONAL DO RAP EXISTENTE ATÉ O DECANTADOR EXISTENTE(ETA – QUIXADÁ):

| Jusante | Montante | Vazão de Projeto | Material | Diâmetro | Extensão |
|------------|---------------|------------------|----------|----------|-------------|
| DECANTADOR | RAP EXISTENTE | 150,27 l/s | FºFº | 500 mm | 10.449,79 m |

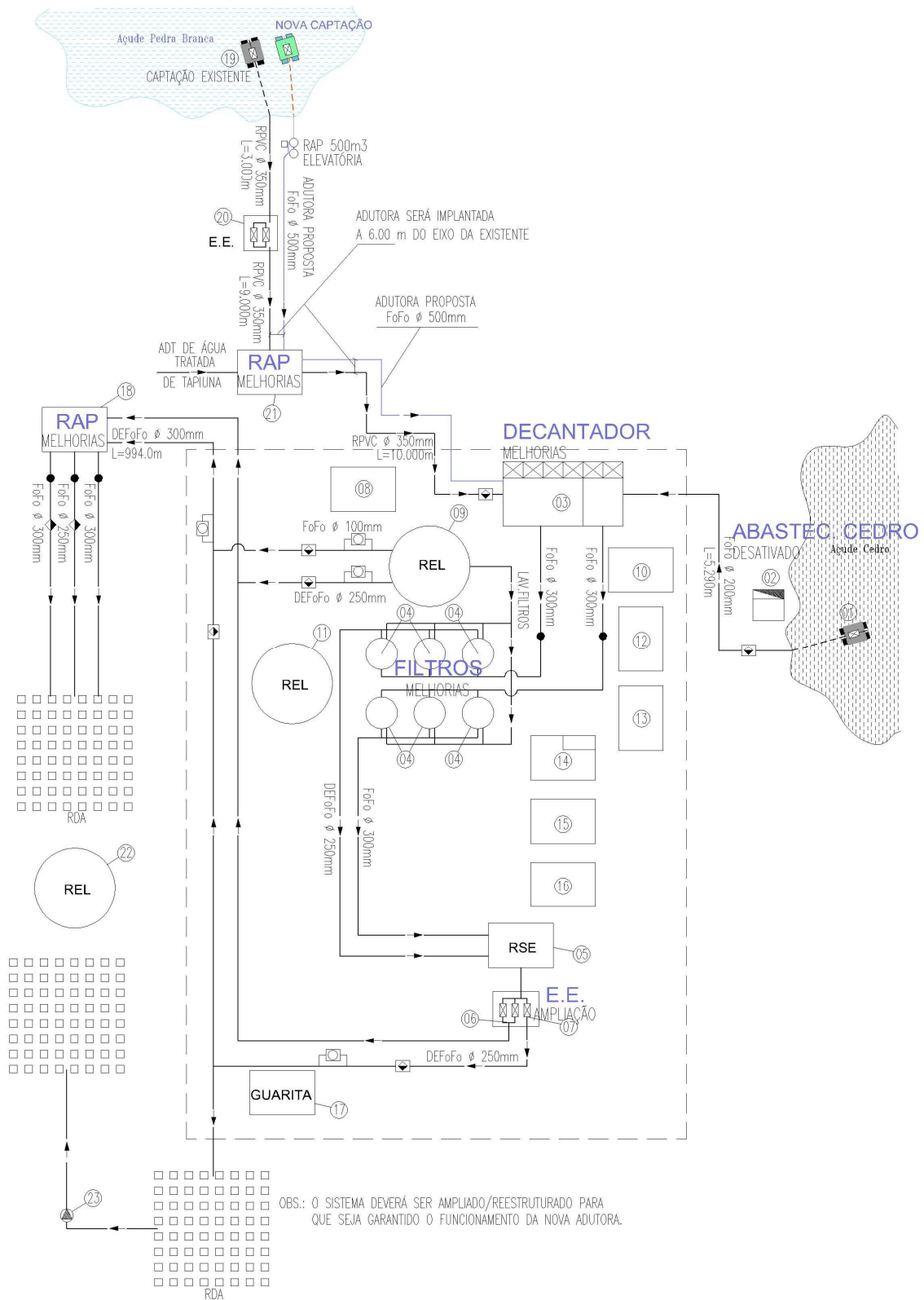
ESTAÇÃO ELEVATÓRIA DE ÁGUA BRUTA - EEAB:

| Elevatória | Localização | Tipo | Arranjo | Q (l/s) | Hman (m) | Potência Unitária(cv) |
|------------|-------------|------------|---------|---------|----------|-----------------------|
| EEAB | RAP 1 | Centrífuga | 2 + 1 | 150,27 | 121,46 | 200,00 |

RESERVATÓRIOS:

| Denominação | Localização | Capacidade(m³) | Fuste | Dimensões |
|-------------|-------------|----------------|-------|---------------------------------------|
| RAP | CAPTAÇÃO | 500 | - | VIDE PLANTAS ANEXAS |
| RAP | ESTACA 631 | 800 | - | VIDE PROJETO 151/01 – VBA CONSULTORES |

CROQUI DO SISTEMA PROJETADO



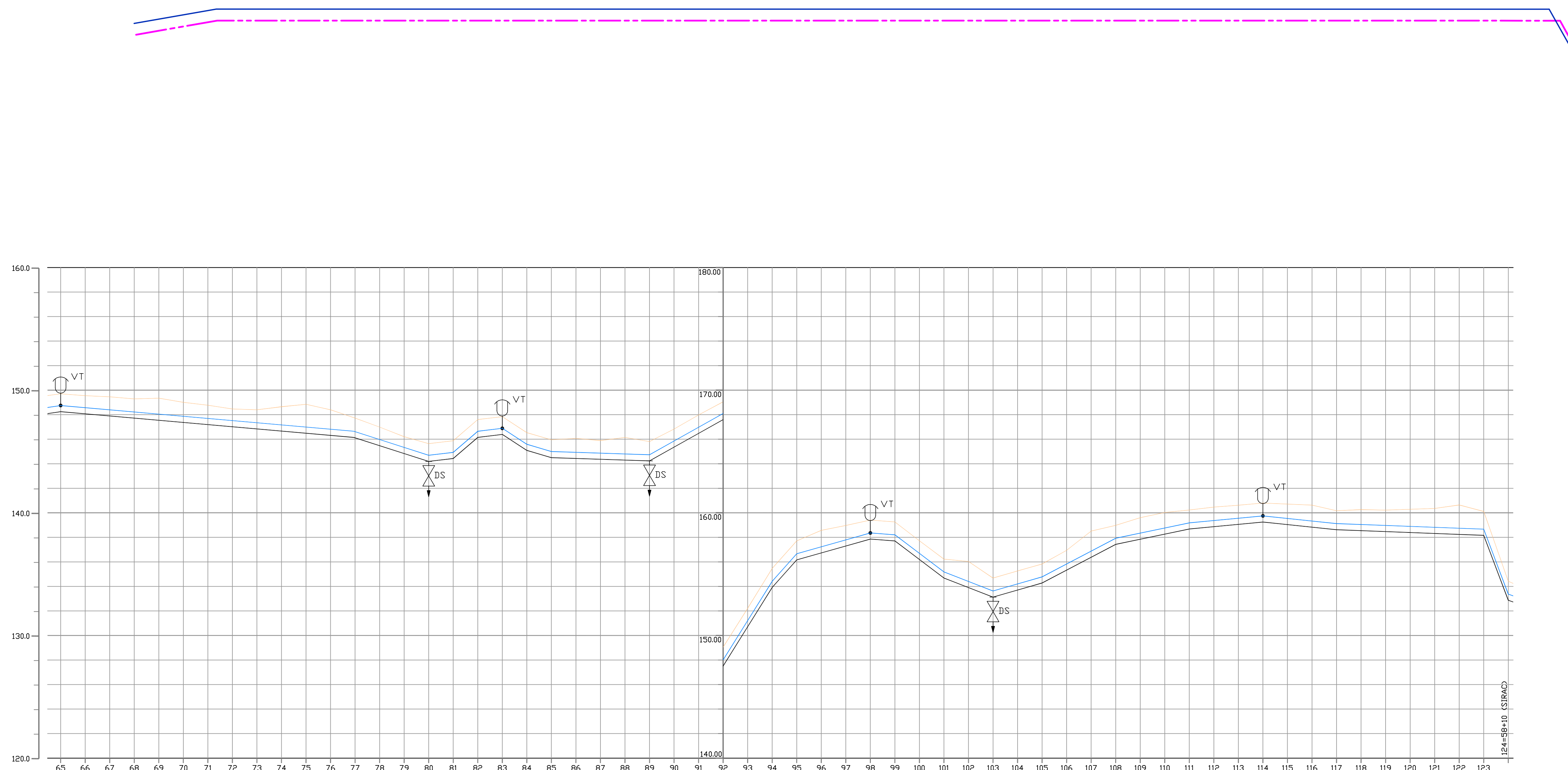


Peças Gráficas

Relação de plantas:

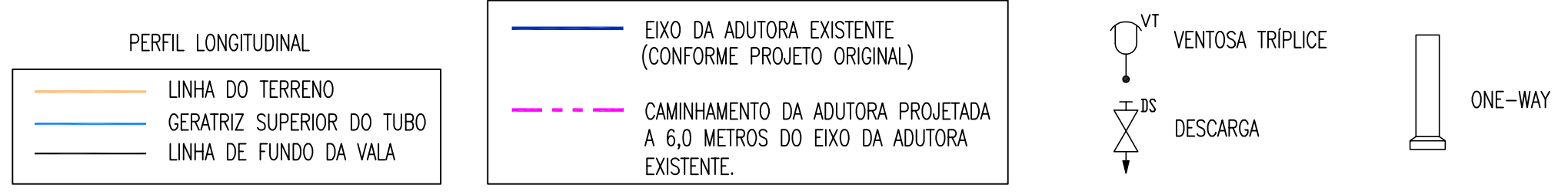
| DESENHO: | PRANCHA: | TÍTULO: |
|----------|----------|--|
| 01 | 01/21 | ADUTORA DE ÁGUA BRUTA – CAMINHAMENTO E PERFIL - TRECHO EST. 000 a EST. 065 |
| 02 | 02/21 | ADUTORA DE ÁGUA BRUTA – CAMINHAMENTO E PERFIL - TRECHO EST. 065 a EST. 124=58+10 (SIRAC) |
| 03 | 03/21 | ADUTORA DE ÁGUA BRUTA – CAMINHAMENTO E PERFIL - TRECHO EST. 124=58+10 a EST. 110 |
| 04 | 04/21 | ADUTORA DE ÁGUA BRUTA – CAMINHAMENTO E PERFIL - TRECHO EST. 110 a EST. 165 |
| 05 | 05/21 | ADUTORA DE ÁGUA BRUTA – CAMINHAMENTO E PERFIL - TRECHO EST. 165 a EST. 220 |
| 06 | 06/21 | ADUTORA DE ÁGUA BRUTA – CAMINHAMENTO E PERFIL - TRECHO EST. 220 a EST. 275 |
| 07 | 07/21 | ADUTORA DE ÁGUA BRUTA – CAMINHAMENTO E PERFIL - TRECHO EST. 275 a EST. 330 |
| 08 | 08/21 | ADUTORA DE ÁGUA BRUTA – CAMINHAMENTO E PERFIL - TRECHO EST. 330 a EST. 385 |
| 09 | 09/21 | ADUTORA DE ÁGUA BRUTA – CAMINHAMENTO E PERFIL - TRECHO EST. 385 a EST. 440 |
| 10 | 10/21 | ADUTORA DE ÁGUA BRUTA – CAMINHAMENTO E PERFIL - TRECHO EST. 440 a EST. 495 |
| 11 | 11/21 | ADUTORA DE ÁGUA BRUTA – CAMINHAMENTO E PERFIL - TRECHO EST. 495 a EST. 550 |
| 12 | 12/21 | ADUTORA DE ÁGUA BRUTA – CAMINHAMENTO E PERFIL - TRECHO EST. 550 a EST. 605 |
| 13 | 13/21 | ADUTORA DE ÁGUA BRUTA – CAMINHAMENTO E PERFIL - TRECHO EST. 605 a EST. 660 |
| 14 | 14/21 | ADUTORA DE ÁGUA BRUTA – CAMINHAMENTO E PERFIL - TRECHO EST. 660 a EST. 715 |
| 15 | 15/21 | ADUTORA DE ÁGUA BRUTA – CAMINHAMENTO E PERFIL - TRECHO EST. 715 a EST. 770 |
| 16 | 16/21 | ADUTORA DE ÁGUA BRUTA – CAMINHAMENTO E PERFIL - TRECHO EST. 770 a EST. 825 |
| 17 | 17/21 | ADUTORA DE ÁGUA BRUTA – CAMINHAMENTO E PERFIL - TRECHO EST. 825 a EST. 880 |
| 18 | 18/21 | ADUTORA DE ÁGUA BRUTA – CAMINHAMENTO E PERFIL - TRECHO EST. 880 a EST. 935 |
| 19 | 19/21 | ADUTORA DE ÁGUA BRUTA – CAMINHAMENTO E PERFIL - TRECHO EST. 935 a EST. E35 |
| 20 | 20/21 | ADUTORA DE ÁGUA BRUTA – CAMINHAMENTO E PERFIL - TRECHO EST. E35 a EST. E88 |
| 21 | 21/21 | ADUTORA DE ÁGUA BRUTA – CAMINHAMENTO E PERFIL - TRECHO EST. E88 a EST. E143+5.73 |

| | | |
|----|-------|--|
| 22 | 01/01 | PLANTA DE SITUAÇÃO GERAL |
| 23 | 01/01 | ELEVATÓRIA DE ÁGUA BRUTA – PLANTA BAIXA E CORTES |
| 24 | 01/01 | RAP 500 M ³ - PLANTA BAIXA E CORTES |
| 25 | 01/01 | LAY-OUT DA EEAB PLANTA BAIXA |
| 26 | 01/01 | ATERRO DA PLATAFORMA DE ELEVATÓRIA E RAP – CÁLCULO DE MOVIMENTO DE TERRA |
| 27 | 01/02 | CAPTAÇÃO FLUTUANTE – PLANTA BAIXA E CORTES E DETALHES |
| 28 | 02/02 | CAPTAÇÃO FLUTUANTE – PLANTA BAIXA E CORTES E DETALHES |
| 29 | 01/01 | CASA DO QUADRO DE COMANDO – PLANTA BAIXA E CORTES E DETALHES |
| 30 | 01/01 | CAIXAS DE TRANSIÇÃO PEAD x FoFo – PLANTA BAIXA E CORTES |
| 31 | 01/01 | CAIXA DE REGISTRO DE DESCARGA E VENTOSA – PLANTA BAIXA E CORTES |
| 32 | 01/01 | ADUTORA DE ÁGUA BRUTA – TAU – PLANTA BAIXA, CORTES, SITUAÇÃO E QUADROS DE COTAS E HIDROMECÂNICOS |
| 33 | 01/01 | PADRONIZADO DE MURO, CERCA, PORTÃO PARA ÁREAS DE PROPRIEDADE DA CAGECE |



| COTA TERRENO (m) | COTA PROJETO (m) | PROFUNDIDADE (m) | DISTANCIA PARCIAL (m) | DISTANCIA ACUM.(m) | DECLIVIDADE (o) | MATERIAL/DIAMETRO (mm) |
|------------------|------------------|------------------|-----------------------|--------------------|-----------------|------------------------|
| 1499.00 | 148.250 | 149.200 | 20.00 | 1.450 | 300.00 | |
| 1519.00 | 147.979 | 149.550 | 20.00 | 1.571 | 0.0153 | |
| 1539.00 | 147.709 | 149.460 | 20.00 | 1.751 | | |
| 1559.00 | 147.438 | 149.290 | 20.00 | 1.862 | | |
| 1579.00 | 147.167 | 149.350 | 20.00 | 2.183 | | |
| 1599.00 | 146.897 | 149.010 | 20.00 | 2.113 | | |
| 1619.00 | 146.626 | 148.770 | 20.00 | 2.144 | | |
| 1639.00 | 146.355 | 148.470 | 20.00 | 2.115 | | |
| 1659.00 | 146.085 | 148.400 | 20.00 | 2.315 | | |
| 1679.00 | 145.814 | 148.650 | 20.00 | 2.838 | | |
| 1699.00 | 145.543 | 148.850 | 20.00 | 3.307 | | |
| 1719.00 | 145.273 | 148.400 | 20.00 | 3.127 | | |
| 1739.00 | 145.002 | 147.720 | 20.00 | 2.718 | | |
| 1759.00 | 144.731 | 146.990 | 20.00 | 2.259 | | |
| 1779.00 | 144.461 | 146.210 | 20.00 | 1.749 | | |
| 1799.00 | 144.190 | 145.640 | 20.00 | 1.450 | | |
| 1819.00 | 144.430 | 145.880 | 20.00 | 1.450 | | |
| 1839.00 | 144.150 | 147.600 | 20.00 | 1.450 | | |
| 1859.00 | 143.880 | 147.840 | 20.00 | 1.450 | | |
| 1879.00 | 143.610 | 148.540 | 20.00 | 1.450 | | |
| 1899.00 | 143.340 | 145.850 | 20.00 | 1.450 | | |
| 1919.00 | 143.070 | 146.070 | 20.00 | 1.637 | | |
| 1939.00 | 142.800 | 145.890 | 20.00 | 1.524 | | |
| 1959.00 | 142.530 | 146.150 | 20.00 | 1.851 | | |
| 1979.00 | 142.260 | 145.810 | 20.00 | 1.578 | | |
| 1999.00 | 142.000 | 146.830 | 20.00 | 1.475 | | |
| 2019.00 | 141.740 | 147.880 | 20.00 | 1.503 | | |
| 2039.00 | 141.480 | 149.050 | 20.00 | 1.450 | | |
| 2059.00 | 141.220 | 152.210 | 20.00 | 1.450 | | |
| 2079.00 | 140.960 | 155.470 | 20.00 | 1.550 | | |
| 2099.00 | 140.700 | 157.710 | 20.00 | 1.550 | | |
| 2119.00 | 140.440 | 158.970 | 20.00 | 1.843 | | |
| 2139.00 | 140.180 | 159.410 | 20.00 | 1.580 | | |
| 2159.00 | 139.920 | 157.860 | 20.00 | 1.580 | | |
| 2179.00 | 139.660 | 157.210 | 20.00 | 1.525 | | |
| 2199.00 | 139.400 | 156.195 | 20.00 | 1.550 | | |
| 2219.00 | 139.140 | 154.680 | 20.00 | 1.550 | | |
| 2239.00 | 138.880 | 156.000 | 20.00 | 2.125 | | |
| 2259.00 | 138.620 | 155.260 | 20.00 | 1.550 | | |
| 2279.00 | 138.360 | 155.260 | 20.00 | 1.555 | | |
| 2299.00 | 138.100 | 155.830 | 20.00 | 1.550 | | |
| 2319.00 | 137.840 | 156.940 | 20.00 | 1.610 | | |
| 2339.00 | 137.580 | 158.510 | 20.00 | 2.130 | | |
| 2359.00 | 137.320 | 158.980 | 20.00 | 1.550 | | |
| 2379.00 | 137.060 | 159.600 | 20.00 | 1.753 | | |
| 2399.00 | 136.800 | 160.030 | 20.00 | 1.767 | | |
| 2419.00 | 136.540 | 160.230 | 20.00 | 1.550 | | |
| 2439.00 | 136.280 | 160.470 | 20.00 | 1.600 | | |
| 2459.00 | 136.020 | 160.620 | 20.00 | 1.560 | | |
| 2479.00 | 135.760 | 160.800 | 20.00 | 1.550 | | |
| 2499.00 | 135.500 | 160.710 | 20.00 | 1.670 | | |
| 2519.00 | 135.240 | 160.630 | 20.00 | 1.800 | | |
| 2539.00 | 134.980 | 160.170 | 20.00 | 1.550 | | |
| 2559.00 | 134.720 | 160.260 | 20.00 | 1.715 | | |
| 2579.00 | 134.460 | 160.220 | 20.00 | 1.751 | | |
| 2599.00 | 134.200 | 160.290 | 20.00 | 1.886 | | |
| 2619.00 | 133.940 | 160.360 | 20.00 | 2.042 | | |
| 2639.00 | 133.680 | 160.640 | 20.00 | 2.307 | | |
| 2659.00 | 133.420 | 160.110 | 20.00 | 1.843 | | |
| 2679.00 | 133.160 | 154.417 | 20.00 | 1.550 | | |

LEGENDA



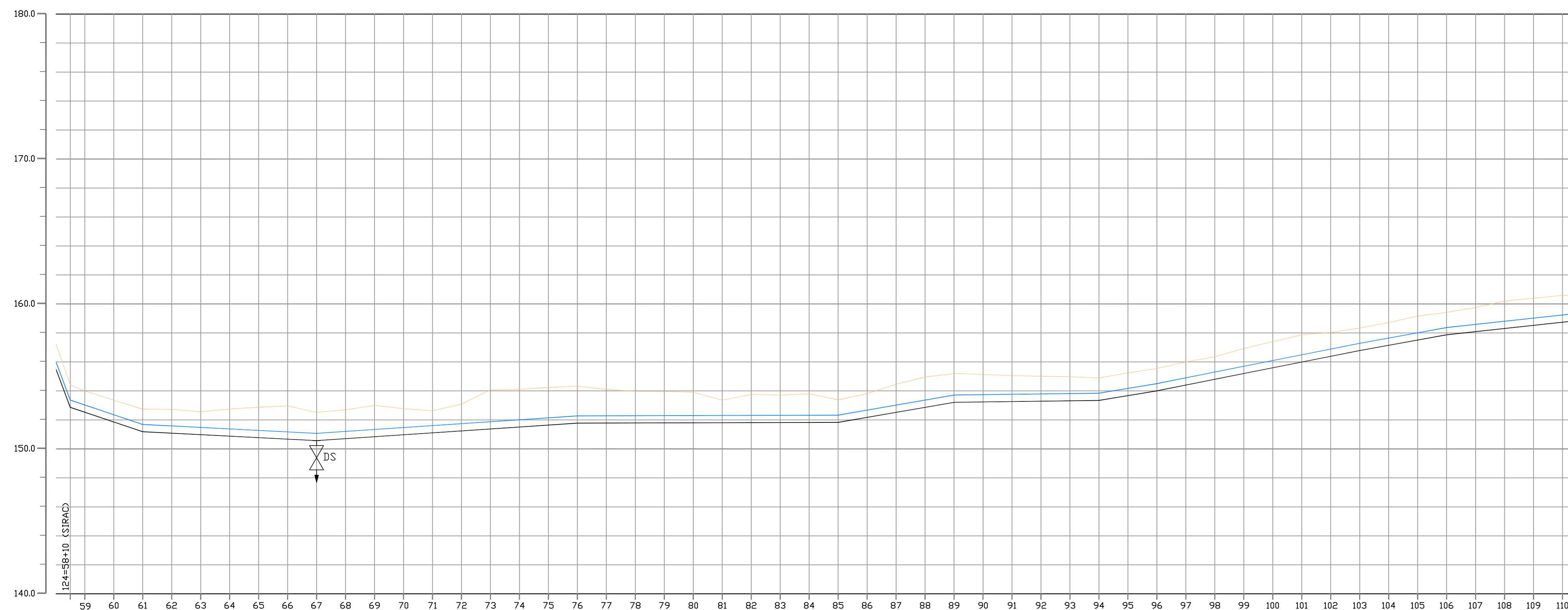
OBSERVAÇÕES:

- A PLANTA BAIXA APRESENTADA É DO PROJETO ORIGINAL DA ADUTORA EXISTENTE. ESTA REALÇADA EM CORES CONFORME LEGENDA, O CAMINHAMENTO DA ADUTORA EXISTENTE E A PROJETADA
- ADOTOU-SE AS COTAS DO EIXO DA ADUTORA EXISTENTE CONFORME PROJETO ORIGINAL, PARA O PROJETO DA NOVA ADUTORA.

| | |
|-------------|--|
| GERÊNCIA: | Engº JOÃO FERNANDO DE A. MENESCAL - CREA: 12.212/D |
| SUPERVISÃO: | Engº ANA BÁRBARA DE ARAUJO NUNES |
| PROJETO: | Engº JULIO CESAR |
| DESENHO: | PAULO HELANO |
| ARQUIVO: | - |
| ESCALA: | V:1/200 H:1/2.000 |
| DATA: | NOV/2008 |

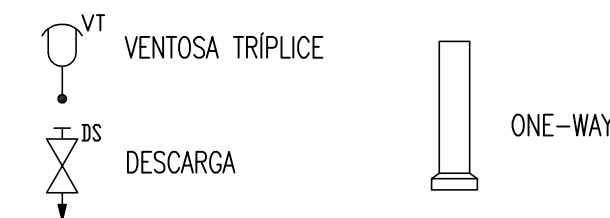
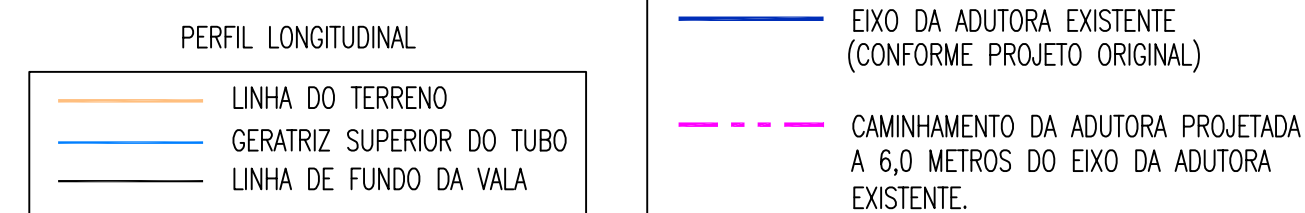


| | | |
|---|---------------|---------------------|
| COMPANHIA DE ÁGUA E ESGOTO DO CEARÁ DIRETORIA DE ENGENHARIA GERENCIA DE PROJETOS | DESENHO 02 | FRANCHA Nº 02/21 |
| SISTEMA DE ABASTECIMENTO DE ÁGUA DE QUIXADÁ PROJETO EXECUTIVO ADUTORA DE ÁGUA BRUTA CAMINHAMENTO (Adutora Existente ø300mm) PERFIL (Adutora Projetada ø500mm) TRECHO EST. 065 a EST. 124=58+10 (SIRAC) | | |



| COTA TERRENO (m) | COTA PROJETO (m) | PROFUNDIDADE (m) | DISTANCIA PARCIAL (m) | DISTANCIA ADUM (m) | DECLIVIDADE (%) | MATERIAL/DIAMETRO (mm) |
|------------------|------------------|------------------|-----------------------|--------------------|-----------------|------------------------|
| 154.417 | 152.867 | 1.550 | 20.00 | 2679.00 | 50.00 | 338 |
| 153.996 | 152.531 | 1.465 | 10.00 | 2689.00 | -0.2650 | |
| 153.365 | 151.866 | 1.505 | 20.00 | 2709.00 | | |
| 152.738 | 151.188 | 1.550 | 20.00 | 2729.00 | | |
| 152.724 | 151.085 | 1.639 | 20.00 | 2749.00 | | |
| 152.566 | 150.892 | 1.684 | 20.00 | 2769.00 | | |
| 152.748 | 150.880 | 1.868 | 20.00 | 2789.00 | | |
| 152.874 | 150.777 | 2.097 | 20.00 | 2809.00 | -0.0336 | |
| 152.864 | 150.674 | 2.290 | 20.00 | 2829.00 | | |
| 152.516 | 150.571 | 2.945 | 20.00 | 2849.00 | | |
| 152.702 | 150.795 | 1.907 | 20.00 | 2869.00 | | |
| 152.997 | 150.839 | 2.158 | 20.00 | 2889.00 | | |
| 152.774 | 150.972 | 1.802 | 20.00 | 2909.00 | | |
| 152.622 | 151.106 | 1.516 | 20.00 | 2929.00 | 180.00 | |
| 153.086 | 151.240 | 1.846 | 20.00 | 2949.00 | -0.0051 | |
| 154.074 | 151.374 | 2.701 | 20.00 | 2969.00 | | |
| 154.115 | 151.507 | 2.608 | 20.00 | 2989.00 | | |
| 154.237 | 151.641 | 2.596 | 20.00 | 3009.00 | | |
| 154.326 | 151.775 | 2.551 | 20.00 | 3029.00 | | |
| 154.110 | 151.781 | 2.329 | 20.00 | 3049.00 | | |
| 153.971 | 151.787 | 2.184 | 20.00 | 3069.00 | | |
| 153.863 | 151.793 | 2.070 | 20.00 | 3089.00 | | |
| 153.801 | 151.800 | 2.001 | 20.00 | 3109.00 | 180.00 | |
| 153.365 | 151.806 | 1.554 | 20.00 | 3129.00 | 0.0067 | |
| 153.795 | 151.812 | 1.943 | 20.00 | 3149.00 | | |
| 153.710 | 151.818 | 1.892 | 20.00 | 3169.00 | | |
| 153.798 | 151.825 | 1.973 | 20.00 | 3189.00 | | |
| 153.381 | 151.831 | 1.550 | 20.00 | 3209.00 | | |
| 153.810 | 151.834 | 1.976 | 20.00 | 3229.00 | 80.00 | |
| 154.462 | 151.840 | 2.622 | 20.00 | 3249.00 | 0.0003 | |
| 154.856 | 151.867 | 2.989 | 20.00 | 3269.00 | | |
| 155.196 | 151.883 | 3.313 | 20.00 | 3289.00 | | |
| 155.135 | 151.896 | 3.239 | 20.00 | 3309.00 | 100.00 | |
| 155.057 | 151.926 | 3.132 | 20.00 | 3329.00 | 0.0173 | |
| 155.009 | 151.922 | 3.087 | 20.00 | 3349.00 | | |
| 154.977 | 151.919 | 3.058 | 20.00 | 3369.00 | | |
| 154.895 | 151.945 | 2.950 | 20.00 | 3389.00 | | |
| 154.942 | 151.968 | 2.974 | 20.00 | 3409.00 | 40.00 | |
| 154.953 | 151.990 | 2.960 | 20.00 | 3429.00 | 0.0013 | |
| 154.994 | 152.004 | 2.990 | 20.00 | 3449.00 | 0.0165 | |
| 154.954 | 152.024 | 2.930 | 20.00 | 3469.00 | | |
| 154.830 | 152.020 | 2.810 | 20.00 | 3489.00 | 100.00 | |
| 154.746 | 152.022 | 2.724 | 20.00 | 3509.00 | 0.0200 | |
| 154.639 | 152.034 | 2.605 | 20.00 | 3529.00 | | |
| 154.535 | 152.050 | 2.485 | 20.00 | 3549.00 | 60.00 | |
| 154.421 | 152.071 | 2.354 | 20.00 | 3569.00 | 0.0198 | |
| 154.316 | 152.092 | 2.224 | 20.00 | 3589.00 | | |
| 154.216 | 152.112 | 2.096 | 20.00 | 3609.00 | | |
| 154.116 | 152.132 | 1.964 | 20.00 | 3629.00 | | |
| 154.016 | 152.152 | 1.836 | 20.00 | 3649.00 | | |
| 153.916 | 152.172 | 1.744 | 20.00 | 3669.00 | | |
| 153.816 | 152.192 | 1.644 | 20.00 | 3689.00 | | |
| 153.716 | 152.212 | 1.544 | 20.00 | 3709.00 | | |

LEGENDA



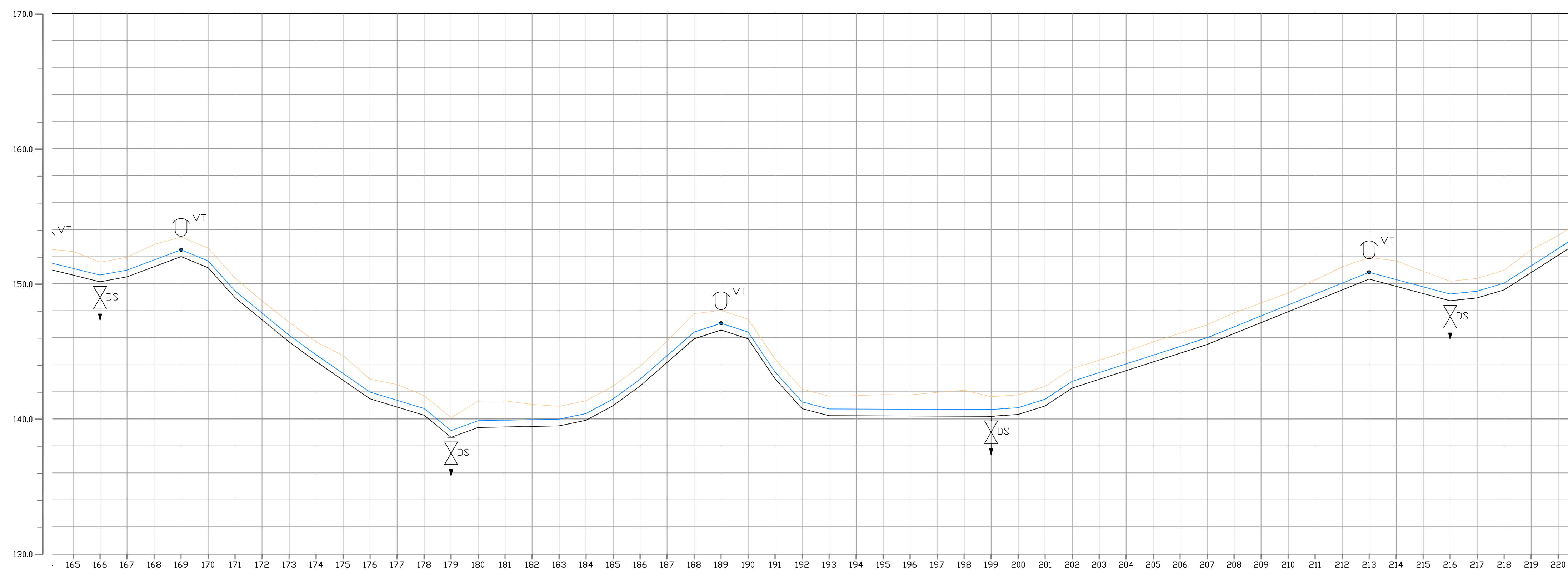
OBSERVAÇÕES:

- A PLANTA BAIXA APRESENTADA É DO PROJETO ORIGINAL DA ADUTORA EXISTENTE. ESTA REALÇADA EM CORES CONFORME LEGENDA, O CAMINHAMENTO DA ADUTORA EXISTENTE E A PROJETADA
- ADOTOU-SE AS COTAS DO EIXO DA ADUTORA EXISTENTE CONFORME PROJETO ORIGINAL, PARA O PROJETO DA NOVA ADUTORA.

| | |
|-------------|--|
| GERÊNCIA: | Engº JOÃO FERNANDO DE A. MENESCAL - CREA: 12.212/D |
| SUPERVISÃO: | Engª ANA BÁRBARA DE ARAUJO NUNES |
| PROJETO: | Engº JULIO CESAR |
| DESENHO: | PAULO HELANO |
| ARQUIVO: | - |
| ESCALA: | V:1/200 H:1/2.000 |
| DATA: | NOV/2008 |

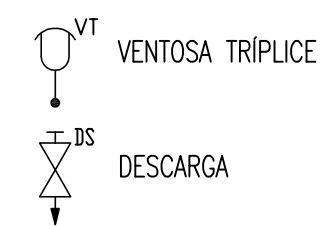
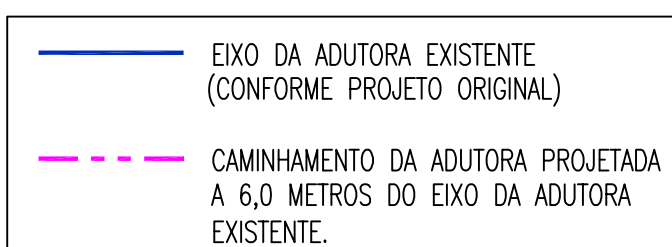
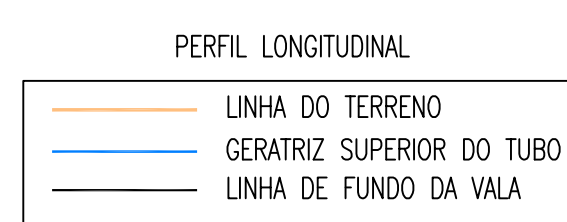


| | | |
|---|---------------|---------------------|
| COMPANHIA DE ÁGUA E ESGOTO DO CEARÁ DIRETORIA DE ENGENHARIA GERENCIA DE PROJETOS | DESENHO 03 | FRANCHA Nº 03/21 |
| SISTEMA DE ABASTECIMENTO DE ÁGUA DE QUIXADÁ PROJETO EXECUTIVO ADUTORA DE ÁGUA BRUTA CAMINHAMENTO (Adutora Existente ø300mm) PERFIL (Adutora Projetada ø500mm) TRECHO EST. 124=58+10 a EST. 110 | | |



| COTA TERRENO (m) | COTA PROJETO (m) | PROFUNDIDADE (m) | DISTANCIA PARCIAL (m) | DISTANCIA ACUM. (m) | DECLIVIDADE (%) | MATERIAL/DIAMETRO (mm) |
|------------------|------------------|------------------|-----------------------|---------------------|-----------------|------------------------|
| 150,638 | 150,638 | 0,000 | 20,00 | 4898,00 | 40,00 | 0,0895 |
| 150,144 | 150,144 | 0,000 | 20,00 | 4918,00 | -0,0247 | |
| 150,512 | 150,512 | 0,000 | 20,00 | 4938,00 | 0,0184 | |
| 151,262 | 151,262 | 0,000 | 20,00 | 4958,00 | 0,0375 | |
| 153,461 | 153,461 | 0,000 | 20,00 | 4978,00 | +0,0410 | |
| 151,190 | 151,190 | 0,000 | 20,00 | 4998,00 | -0,1111 | |
| 148,998 | 148,998 | 0,000 | 20,00 | 5018,00 | -0,0819 | |
| 150,419 | 150,419 | 0,000 | 20,00 | 5038,00 | -0,0726 | |
| 148,722 | 148,722 | 0,000 | 20,00 | 5058,00 | -0,0990 | |
| 147,331 | 147,331 | 0,000 | 20,00 | 5078,00 | +0,0302 | |
| 145,693 | 145,693 | 0,000 | 20,00 | 5098,00 | +0,0207 | |
| 144,241 | 144,241 | 0,000 | 20,00 | 5118,00 | 0,0364 | |
| 143,693 | 143,693 | 0,000 | 20,00 | 5138,00 | 0,0019 | |
| 142,861 | 142,861 | 0,000 | 20,00 | 5158,00 | 0,0208 | |
| 142,930 | 142,930 | 0,000 | 20,00 | 5178,00 | 0,0538 | |
| 142,541 | 142,541 | 0,000 | 20,00 | 5198,00 | 0,0732 | |
| 142,271 | 142,271 | 0,000 | 20,00 | 5218,00 | 0,0872 | |
| 141,271 | 141,271 | 0,000 | 20,00 | 5238,00 | -0,0325 | |
| 140,081 | 140,081 | 0,000 | 20,00 | 5258,00 | -0,1480 | |
| 139,360 | 139,360 | 0,000 | 20,00 | 5278,00 | -0,1108 | |
| 141,331 | 141,331 | 0,000 | 20,00 | 5298,00 | | |
| 139,398 | 139,398 | 0,000 | 20,00 | 5318,00 | | |
| 141,070 | 141,070 | 0,000 | 20,00 | 5338,00 | | |
| 140,920 | 140,920 | 0,000 | 20,00 | 5358,00 | | |
| 141,342 | 141,342 | 0,000 | 20,00 | 5378,00 | | |
| 142,418 | 142,418 | 0,000 | 20,00 | 5398,00 | | |
| 143,882 | 143,882 | 0,000 | 20,00 | 5418,00 | | |
| 145,755 | 145,755 | 0,000 | 20,00 | 5438,00 | | |
| 147,286 | 147,286 | 0,000 | 20,00 | 5458,00 | | |
| 148,025 | 148,025 | 0,000 | 20,00 | 5478,00 | | |
| 147,375 | 147,375 | 0,000 | 20,00 | 5498,00 | | |
| 146,416 | 146,416 | 0,000 | 20,00 | 5518,00 | | |
| 146,200 | 146,200 | 0,000 | 20,00 | 5538,00 | | |
| 146,230 | 146,230 | 0,000 | 20,00 | 5558,00 | | |
| 146,230 | 146,230 | 0,000 | 20,00 | 5578,00 | | |
| 146,230 | 146,230 | 0,000 | 20,00 | 5598,00 | | |
| 146,230 | 146,230 | 0,000 | 20,00 | 5618,00 | | |
| 146,230 | 146,230 | 0,000 | 20,00 | 5638,00 | | |
| 146,230 | 146,230 | 0,000 | 20,00 | 5658,00 | | |
| 146,230 | 146,230 | 0,000 | 20,00 | 5678,00 | | |
| 146,230 | 146,230 | 0,000 | 20,00 | 5698,00 | | |
| 146,230 | 146,230 | 0,000 | 20,00 | 5718,00 | | |
| 146,230 | 146,230 | 0,000 | 20,00 | 5738,00 | | |
| 146,230 | 146,230 | 0,000 | 20,00 | 5758,00 | | |
| 146,230 | 146,230 | 0,000 | 20,00 | 5778,00 | | |
| 146,230 | 146,230 | 0,000 | 20,00 | 5798,00 | | |
| 146,230 | 146,230 | 0,000 | 20,00 | 5818,00 | | |
| 146,230 | 146,230 | 0,000 | 20,00 | 5838,00 | | |
| 146,230 | 146,230 | 0,000 | 20,00 | 5858,00 | | |
| 146,230 | 146,230 | 0,000 | 20,00 | 5878,00 | | |
| 146,230 | 146,230 | 0,000 | 20,00 | 5898,00 | | |
| 146,230 | 146,230 | 0,000 | 20,00 | 5918,00 | | |
| 146,230 | 146,230 | 0,000 | 20,00 | 5938,00 | | |
| 146,230 | 146,230 | 0,000 | 20,00 | 5958,00 | | |

LEGENDA



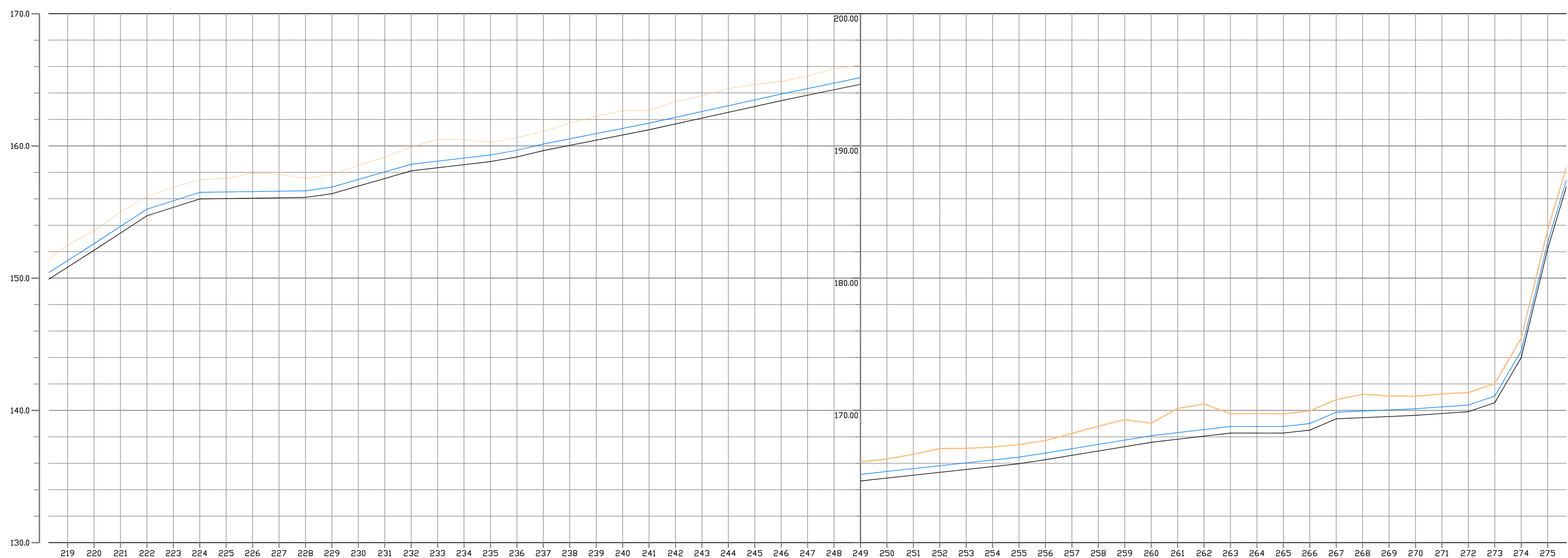
OBSERVAÇÕES:

- A PLANTA BAIXA APRESENTADA É DO PROJETO ORIGINAL DA ADUTORA EXISTENTE. ESTA REALÇADA EM CORES CONFORME LEGENDA, O CAMINHAMENTO DA ADUTORA EXISTENTE E A PROJETADA
- ADOTOU-SE AS COTAS DO EIXO DA ADUTORA EXISTENTE CONFORME PROJETO ORIGINAL, PARA O PROJETO DA NOVA ADUTORA.

| | | | |
|-------------|---|---------|----------------------|
| GERÊNCIA: | Engº JOÃO FERNANDO DE A. MENEZES - CREA: 12.212/D | ESCALA: | V:1/200 H:1/2.000 |
| SUPERVISÃO: | Engª ANA BÁRBARA DE ARAUJO NUNES | DATA: | NOV/2008 |
| PROJETO: | Engº JULIO CESAR | | |
| DESENHO: | PAULO HELANO | | |
| ARQUIVO: | - | | |

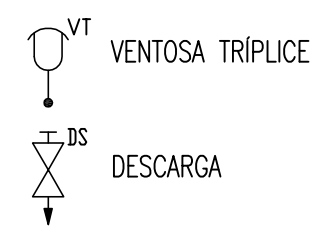
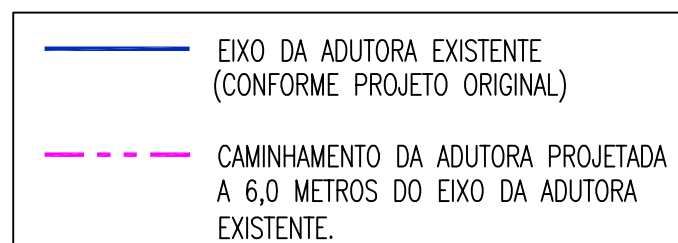
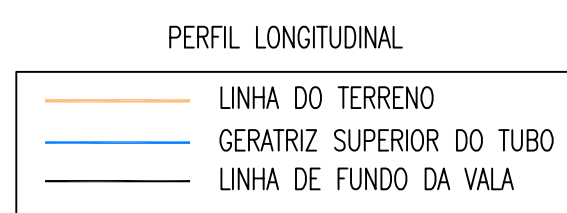


| | | | |
|--|--|---------|------------|
| COMPANHIA DE ÁGUA E ESGOTO DO CEARÁ DIRETORIA DE ENGENHARIA GERENCIA DE PROJETOS | | DESENHO | FRANCHA Nº |
| | | 05 | 05/21 |
| SISTEMA DE ABASTECIMENTO DE ÁGUA DE QUIXADÁ | | | |
| PROJETO EXECUTIVO | | | |
| ADUTORA DE ÁGUA BRUTA CAMINHAMENTO (Adutora Existente #300mm) PERFIL (Adutora Projetada #500mm) TRECHO EST. 165 a EST. 220 | | | |



| | 219 | 220 | 221 | 222 | 223 | 224 | 225 | 226 | 227 | 228 | 229 | 230 | 231 | 232 | 233 | 234 | 235 | 236 | 237 | 238 | 239 | 240 | 241 | 242 | 243 | 244 | 245 | 246 | 247 | 248 | 249 | 250 | 251 | 252 | 253 | 254 | 255 | 256 | 257 | 258 | 259 | 260 | 261 | 262 | 263 | 264 | 265 | 266 | 267 | 268 | 269 | 270 | 271 | 272 | 273 | 274 | 275 |
|------------------------|---------------------|---------|---------|---------|---------|---------|---------|---------|---------|---------|---------|---------|---------|---------|---------|---------|---------|---------|---------|---------|---------|---------|---------|---------|---------|---------|---------|---------|---------|---------|---------|---------|---------|---------|---------|---------|---------|---------|---------|---------|---------|---------|---------|---------|---------|---------|---------|---------|---------|---------|---------|---------|---------|-----|-----|-----|-----|
| COTA TERRENO (m) | 150,826 | 152,005 | 153,185 | 153,555 | 154,089 | 154,709 | 155,159 | 155,885 | 156,438 | 157,540 | 157,941 | 158,045 | 157,846 | 158,101 | 157,951 | 158,382 | 158,523 | 159,151 | 159,817 | 160,443 | 161,073 | 161,725 | 162,234 | 162,680 | 163,353 | 163,793 | 164,331 | 164,633 | 165,420 | 166,271 | 167,211 | 168,250 | 169,081 | 169,531 | 167,115 | 167,121 | 168,010 | 169,201 | 169,832 | 170,477 | 169,237 | 169,761 | 169,732 | 169,856 | 170,807 | 171,217 | 171,087 | 171,069 | 171,247 | 171,549 | 172,034 | 173,449 | 183,639 | | | | |
| COTA PROJETO (m) | 150,826 | 152,005 | 153,182 | 153,555 | 154,089 | 154,709 | 155,159 | 155,885 | 156,438 | 157,540 | 157,941 | 158,045 | 157,846 | 158,101 | 157,951 | 158,382 | 158,523 | 159,151 | 159,817 | 160,443 | 161,073 | 161,725 | 162,234 | 162,680 | 163,353 | 163,793 | 164,331 | 164,633 | 165,420 | 166,271 | 167,211 | 168,250 | 169,081 | 169,531 | 167,115 | 167,121 | 168,010 | 169,201 | 169,832 | 170,477 | 169,237 | 169,761 | 169,732 | 169,856 | 170,807 | 171,217 | 171,087 | 171,069 | 171,247 | 171,549 | 172,034 | 173,449 | 183,639 | | | | |
| PROFUNDIDADE (m) | 20,00 | 20,00 | 20,00 | 20,00 | 20,00 | 20,00 | 20,00 | 20,00 | 20,00 | 20,00 | 20,00 | 20,00 | 20,00 | 20,00 | 20,00 | 20,00 | 20,00 | 20,00 | 20,00 | 20,00 | 20,00 | 20,00 | 20,00 | 20,00 | 20,00 | 20,00 | 20,00 | 20,00 | 20,00 | 20,00 | 20,00 | 20,00 | 20,00 | 20,00 | 20,00 | 20,00 | 20,00 | 20,00 | 20,00 | 20,00 | 20,00 | 20,00 | 20,00 | 20,00 | 20,00 | 20,00 | 20,00 | 20,00 | 20,00 | 20,00 | 20,00 | 20,00 | 20,00 | | | | |
| DISTANCIA PARCIAL (m) | 20,00 | 20,00 | 20,00 | 20,00 | 20,00 | 20,00 | 20,00 | 20,00 | 20,00 | 20,00 | 20,00 | 20,00 | 20,00 | 20,00 | 20,00 | 20,00 | 20,00 | 20,00 | 20,00 | 20,00 | 20,00 | 20,00 | 20,00 | 20,00 | 20,00 | 20,00 | 20,00 | 20,00 | 20,00 | 20,00 | 20,00 | 20,00 | 20,00 | 20,00 | 20,00 | 20,00 | 20,00 | 20,00 | 20,00 | 20,00 | 20,00 | 20,00 | 20,00 | 20,00 | 20,00 | 20,00 | 20,00 | 20,00 | 20,00 | 20,00 | 20,00 | 20,00 | 20,00 | | | | |
| DISTANCIA ACUM (m) | 20,00 | 40,00 | 60,00 | 80,00 | 100,00 | 120,00 | 140,00 | 160,00 | 180,00 | 200,00 | 220,00 | 240,00 | 260,00 | 280,00 | 300,00 | 320,00 | 340,00 | 360,00 | 380,00 | 400,00 | 420,00 | 440,00 | 460,00 | 480,00 | 500,00 | 520,00 | 540,00 | 560,00 | 580,00 | 600,00 | 620,00 | 640,00 | 660,00 | 680,00 | 700,00 | 720,00 | 740,00 | 760,00 | 780,00 | 800,00 | 820,00 | 840,00 | 860,00 | 880,00 | 900,00 | 920,00 | 940,00 | 960,00 | 980,00 | 1000,00 | | | | | | | |
| DECLIVIDADE (%) | 0,0298 | 0,0639 | 0,0651 | 0,0320 | 0,0014 | 0,0141 | 0,0288 | 0,0117 | 0,0175 | 0,0240 | 0,0197 | 0,0220 | 0,0220 | 0,0220 | 0,0220 | 0,0220 | 0,0220 | 0,0220 | 0,0220 | 0,0220 | 0,0220 | 0,0220 | 0,0220 | 0,0220 | 0,0220 | 0,0220 | 0,0220 | 0,0220 | 0,0220 | 0,0220 | 0,0220 | 0,0220 | 0,0220 | 0,0220 | 0,0220 | 0,0220 | 0,0220 | 0,0220 | 0,0220 | 0,0220 | 0,0220 | 0,0220 | 0,0220 | 0,0220 | 0,0220 | 0,0220 | 0,0220 | 0,0220 | 0,0220 | 0,0220 | 0,0220 | | | | | | |
| MATERIAL/DIAMETRO (mm) | TUBO Fc of o #500mm | | | | | | | | | | | | | | | | | | | | | | | | | | | | | | | | | | | | | | | | | | | | | | | | | | | | | | | | |

LEGENDA



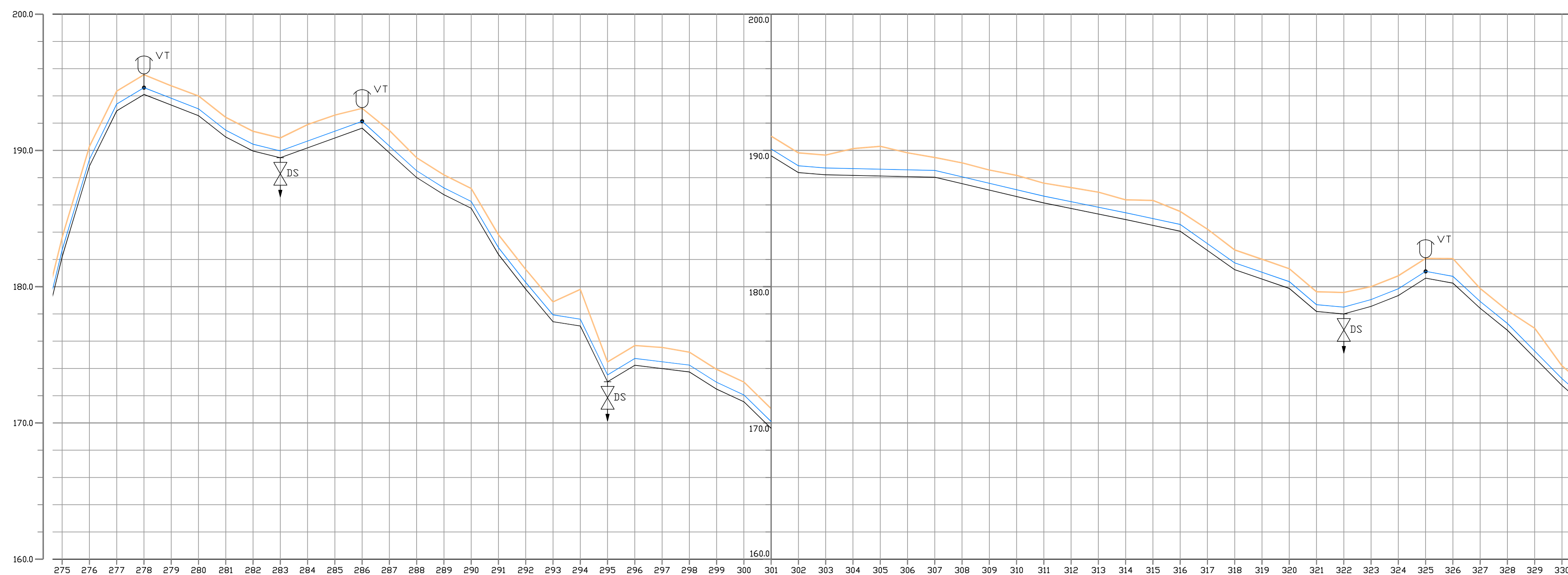
OBSERVAÇÕES:

- A PLANTA BAIXA APRESENTADA É DO PROJETO ORIGINAL DA ADUTORA EXISTENTE. ESTA REALÇADA EM CORES CONFORME LEGENDA, O CAMINHAMENTO DA ADUTORA EXISTENTE E A PROJETADA
- ADOTOU-SE AS COTAS DO EIXO DA ADUTORA EXISTENTE CONFORME PROJETO ORIGINAL, PARA O PROJETO DA NOVA ADUTORA.

| | | | |
|-------------|--|---------|----------------------|
| GERÊNCIA: | Engº JOÃO FERNANDO DE A. MENESCAL - CREA: 12.212/D | ESCALA: | V:1/200 H:1/2.000 |
| SUPERVISÃO: | Engª ANA BÁRBARA DE ARAUJO NUNES | DATA: | NOV/2008 |
| PROJETO: | Engº JULIO CESAR | | |
| DESENHO: | PAULO HELANO | | |
| ARQUIVO: | - | | |

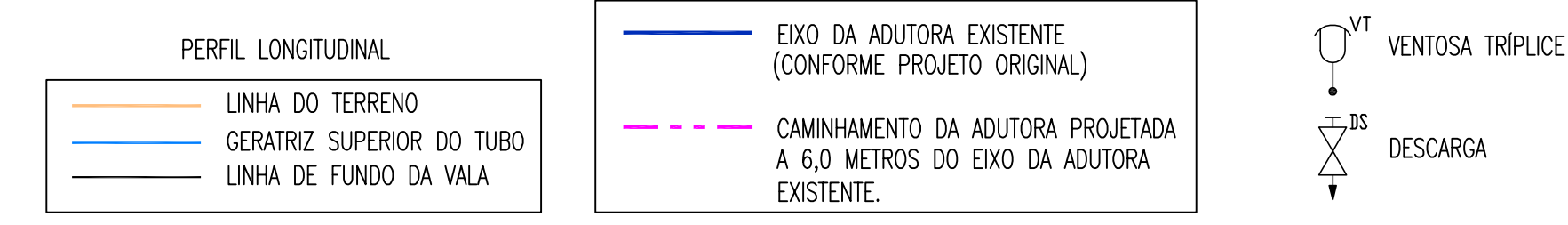


| | | |
|---|---------------|---------------------|
| COMPANHIA DE ÁGUA E ESGOTO DO CEARÁ DIRETORIA DE ENGENHARIA GERENCIA DE PROJETOS | DESENHO 06 | FRANCHA Nº 06/21 |
| SISTEMA DE ABASTECIMENTO DE ÁGUA DE QUIXADÁ | | |
| PROJETO EXECUTIVO | | |
| ADUTORA DE ÁGUA BRUTA CAMINHAMENTO (Adutora Existente #300mm) PERFIL (Adutora Projetada #500mm) TRECHO EST. 220 a EST. 275 | | |



| ESTACÃO | COTA TERRENO (m) | COTA PROJETO (m) | PROFUNDIDADE (m) | DISTANCIA PARCIAL (m) | DISTANCIA ACUMULADA (m) | DECLIVIDADE (%) | MATERIAL/DIAMETRO (mm) |
|---------|------------------|------------------|------------------|-----------------------|-------------------------|-----------------|------------------------|
| 275 | 182,189 | 183,679 | 1,490 | 20,00 | 7699,00 | 40,00 | Ø 4.095 |
| 276 | 188,844 | 190,294 | 1,450 | 20,00 | 7719,00 | 0,3328 | Ø 3.328 |
| 277 | 192,898 | 194,348 | 1,450 | 20,00 | 7739,00 | 0,2027 | Ø 2.027 |
| 278 | 194,107 | 195,557 | 1,450 | 20,00 | 7759,00 | 0,0605 | Ø 0.605 |
| 279 | 193,327 | 194,740 | 1,414 | 20,00 | 7779,00 | -0,0390 | Ø -0.390 |
| 280 | 192,546 | 193,998 | 1,450 | 20,00 | 7799,00 | -0,0783 | Ø -0.783 |
| 281 | 190,979 | 192,428 | 1,450 | 20,00 | 7819,00 | -0,0514 | Ø -0.514 |
| 282 | 188,952 | 191,402 | 1,450 | 20,00 | 7839,00 | -0,0243 | Ø -0.243 |
| 283 | 189,485 | 190,915 | 1,450 | 20,00 | 7859,00 | 0,0362 | Ø 0.362 |
| 284 | 190,189 | 191,897 | 1,708 | 60,00 | 7919,00 | -0,9907 | Ø -0.991 |
| 285 | 190,912 | 192,592 | 1,680 | 20,00 | 7939,00 | -0,0628 | Ø -0.628 |
| 286 | 191,636 | 193,096 | 1,450 | 20,00 | 7959,00 | -0,0498 | Ø -0.498 |
| 287 | 189,822 | 191,483 | 1,661 | 20,00 | 7979,00 | -0,1274 | Ø -0.127 |
| 288 | 188,007 | 189,457 | 1,450 | 20,00 | 7999,00 | -0,1191 | Ø -0.119 |
| 289 | 186,751 | 188,201 | 1,450 | 20,00 | 8019,00 | -0,0157 | Ø -0.157 |
| 290 | 185,796 | 187,206 | 1,450 | 20,00 | 8039,00 | -0,2047 | Ø -0.205 |
| 291 | 182,960 | 183,810 | 1,450 | 20,00 | 8059,00 | 0,0606 | Ø 0.606 |
| 292 | 179,812 | 181,262 | 1,450 | 20,00 | 8079,00 | -0,0123 | Ø -0.123 |
| 293 | 177,431 | 178,881 | 1,450 | 20,00 | 8099,00 | -0,0632 | Ø -0.632 |
| 294 | 177,117 | 179,800 | 2,683 | 20,00 | 8119,00 | -0,0485 | Ø -0.485 |
| 295 | 173,023 | 174,473 | 1,450 | 20,00 | 8139,00 | -0,0976 | Ø -0.976 |
| 296 | 174,235 | 175,885 | 1,450 | 20,00 | 8159,00 | -0,0616 | Ø -0.616 |
| 297 | 173,990 | 175,541 | 1,551 | 40,00 | 8199,00 | -0,0079 | Ø -0.079 |
| 298 | 173,745 | 175,195 | 1,450 | 20,00 | 8219,00 | -0,0079 | Ø -0.079 |
| 299 | 172,482 | 173,932 | 1,450 | 20,00 | 8239,00 | -0,0079 | Ø -0.079 |
| 300 | 171,552 | 173,002 | 1,450 | 20,00 | 8259,00 | -0,0079 | Ø -0.079 |
| 301 | 169,600 | 171,050 | 1,450 | 20,00 | 8279,00 | -0,0079 | Ø -0.079 |
| 302 | 168,308 | 169,810 | 1,450 | 20,00 | 8299,00 | -0,0079 | Ø -0.079 |
| 303 | 168,210 | 169,660 | 1,450 | 20,00 | 8319,00 | -0,0079 | Ø -0.079 |
| 304 | 165,166 | 170,130 | 1,964 | 20,00 | 8339,00 | -0,0079 | Ø -0.079 |
| 305 | 166,121 | 170,305 | 2,184 | 20,00 | 8359,00 | -0,0079 | Ø -0.079 |
| 306 | 168,077 | 169,823 | 1,747 | 20,00 | 8379,00 | -0,0079 | Ø -0.079 |
| 307 | 168,032 | 169,482 | 1,450 | 20,00 | 8399,00 | -0,0079 | Ø -0.079 |
| 308 | 167,561 | 169,095 | 1,524 | 20,00 | 8419,00 | -0,0079 | Ø -0.079 |
| 309 | 167,090 | 168,561 | 1,472 | 20,00 | 8439,00 | -0,0079 | Ø -0.079 |
| 310 | 166,618 | 168,167 | 1,549 | 20,00 | 8459,00 | -0,0079 | Ø -0.079 |
| 311 | 166,147 | 167,697 | 1,450 | 20,00 | 8479,00 | -0,0079 | Ø -0.079 |
| 312 | 165,739 | 167,272 | 1,533 | 20,00 | 8499,00 | -0,0079 | Ø -0.079 |
| 313 | 165,331 | 166,937 | 1,606 | 20,00 | 8519,00 | -0,0079 | Ø -0.079 |
| 314 | 164,923 | 166,572 | 1,450 | 20,00 | 8539,00 | -0,0079 | Ø -0.079 |
| 315 | 164,498 | 166,330 | 1,833 | 20,00 | 8559,00 | -0,0079 | Ø -0.079 |
| 316 | 164,072 | 165,922 | 1,450 | 20,00 | 8579,00 | -0,0079 | Ø -0.079 |
| 317 | 162,659 | 164,220 | 1,562 | 20,00 | 8599,00 | -0,0079 | Ø -0.079 |
| 318 | 161,245 | 162,695 | 1,450 | 20,00 | 8619,00 | -0,0079 | Ø -0.079 |
| 319 | 160,558 | 162,013 | 1,455 | 20,00 | 8639,00 | -0,0079 | Ø -0.079 |
| 320 | 159,871 | 161,321 | 1,450 | 20,00 | 8659,00 | -0,0079 | Ø -0.079 |
| 321 | 158,179 | 159,629 | 1,450 | 20,00 | 8679,00 | -0,0079 | Ø -0.079 |
| 322 | 158,000 | 159,572 | 1,572 | 20,00 | 8699,00 | -0,0079 | Ø -0.079 |
| 323 | 158,555 | 160,005 | 1,450 | 20,00 | 8719,00 | -0,0079 | Ø -0.079 |
| 324 | 159,350 | 160,800 | 1,450 | 20,00 | 8739,00 | -0,0079 | Ø -0.079 |
| 325 | 160,622 | 162,072 | 1,450 | 20,00 | 8759,00 | -0,0079 | Ø -0.079 |
| 326 | 160,261 | 162,065 | 1,804 | 20,00 | 8779,00 | -0,0079 | Ø -0.079 |
| 327 | 158,415 | 159,865 | 1,450 | 20,00 | 8799,00 | -0,0079 | Ø -0.079 |
| 328 | 158,802 | 158,252 | 1,450 | 20,00 | 8819,00 | -0,0079 | Ø -0.079 |
| 329 | 154,776 | 156,950 | 2,174 | 20,00 | 8839,00 | -0,0079 | Ø -0.079 |
| 330 | 152,750 | 154,200 | 1,450 | 20,00 | 8859,00 | -0,0079 | Ø -0.079 |

LEGENDA



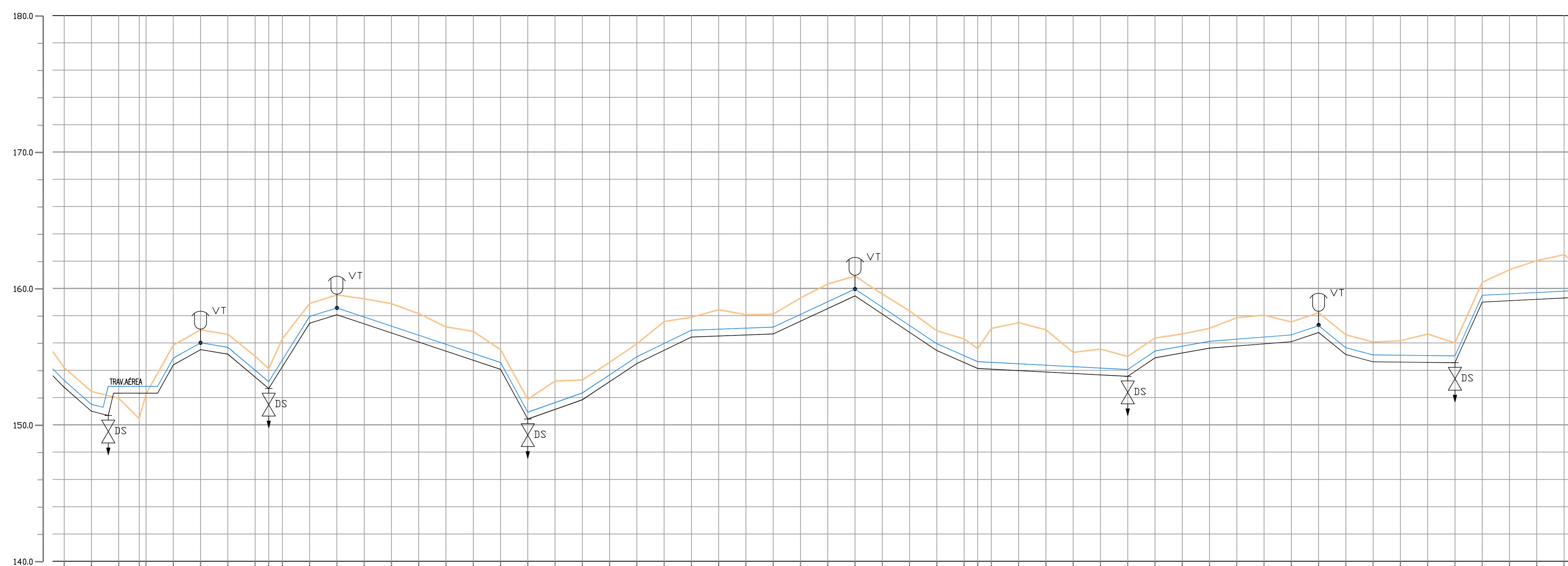
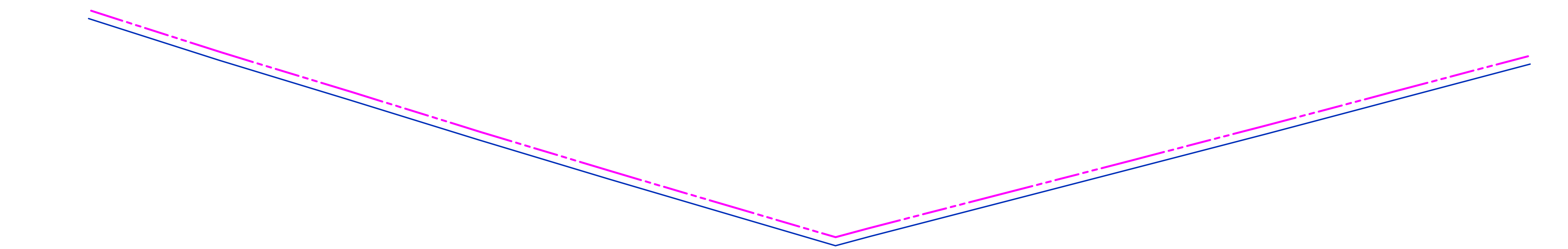
OBSERVAÇÕES:

- A PLANTA BAIXA APRESENTADA É DO PROJETO ORIGINAL DA ADUTORA EXISTENTE. ESTA REALÇADA EM CORES CONFORME LEGENDA, O CAMINHAMENTO DA ADUTORA EXISTENTE E A PROJETADA
- ADOTOU-SE AS COTAS DO EIXO DA ADUTORA EXISTENTE CONFORME PROJETO ORIGINAL, PARA O PROJETO DA NOVA ADUTORA.

| | | | |
|-------------|--|---------|----------------------|
| GERÊNCIA: | Engº JOÃO FERNANDO DE A. MENESCAL - CREA: 12.212/D | ESCALA: | V:1/200 H:1/2.000 |
| SUPERVISÃO: | Engª ANA BÁRBARA DE ARAUJO NUNES | DATA: | NOV/2008 |
| PROJETO: | Engº JULIO CESAR | | |
| DESENHO: | PAULO HELANO | | |
| ARQUIVO: | - | | |



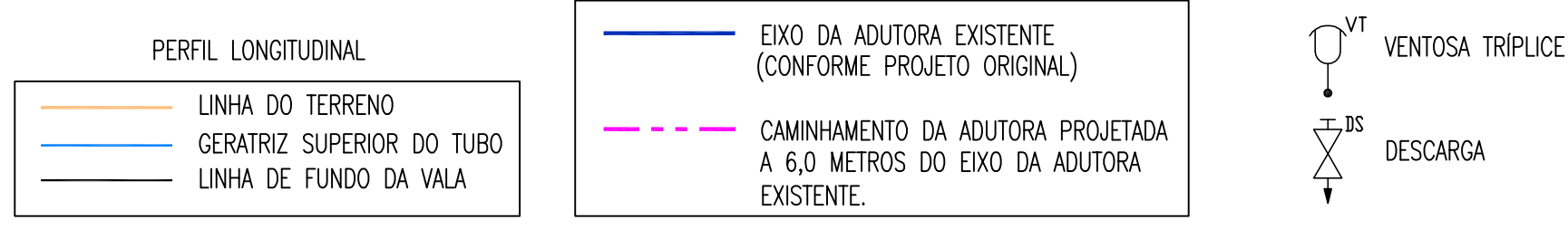
| | | |
|--|---------------|---------------------|
| COMPANHIA DE ÁGUA E ESGOTO DO CEARÁ DIRETORIA DE ENGENHARIA GERENCIA DE PROJETOS | DESENHO 07 | FRANCHA Nº 07/21 |
| SISTEMA DE ABASTECIMENTO DE ÁGUA DE QUIXADÁ | | |
| PROJETO EXECUTIVO | | |
| ADUTORA DE ÁGUA BRUTA CAMINHAMENTO (Adutora Existente Ø300mm) PERFIL (Adutora Projetada Ø500mm) TRECHO EST. 275 a EST. 330 | | |



| COTA TERRENO (m) | COTA PROJETO (m) | PROFUNDIDADE (m) | DISTANCIA PARCIAL (m) | DISTANCIA ACUM.(m) | DECLIVIDADE (o) | MATERIAL/DIÂMETRO (mm) |
|------------------|------------------|------------------|-----------------------|--------------------|-----------------|------------------------|
| 154,200 | 152,750 | 1,450 | 20,00 | 8,109,00 | 20,00 | -0,1013 |
| 152,449 | 150,999 | 1,450 | 20,00 | 8,129,00 | 20,00 | -0,0876 |
| 151,948 | 150,498 | 1,450 | 20,00 | 8,149,00 | 15,00 | -0,0254 |
| 150,460 | 148,960 | 1,500 | 15,00 | 8,164,00 | 20,00 | 0,3584 |
| 152,252 | 150,802 | 1,450 | 5,00 | 8,169,00 | 20,00 | 0,1795 |
| 153,841 | 154,391 | 1,450 | 20,00 | 8,189,00 | 20,00 | 0,0560 |
| 153,861 | 155,511 | 1,450 | 20,00 | 8,209,00 | 20,00 | -0,0164 |
| 156,633 | 155,183 | 1,450 | 20,00 | 8,229,00 | 20,00 | -0,0840 |
| 155,033 | 153,504 | 1,529 | 20,00 | 8,249,00 | 30,00 | 0,1595 |
| 154,114 | 152,664 | 1,450 | 10,00 | 8,259,00 | 20,00 | |
| 156,307 | 154,259 | 2,048 | 10,00 | 8,269,00 | 20,00 | |
| 158,899 | 157,449 | 1,450 | 20,00 | 8,289,00 | 20,00 | |
| 158,521 | 158,071 | 1,450 | 20,00 | 8,309,00 | 20,00 | |
| 159,241 | 157,404 | 1,837 | 20,00 | 8,329,00 | 20,00 | |
| 158,683 | 156,737 | 1,946 | 20,00 | 8,349,00 | 20,00 | |
| 158,147 | 156,070 | 2,078 | 20,00 | 8,369,00 | 120,00 | 0,0311 |
| 157,180 | 155,402 | 1,778 | 20,00 | 8,389,00 | 20,00 | |
| 156,853 | 154,735 | 2,118 | 20,00 | 8,409,00 | 20,00 | |
| 155,518 | 154,068 | 1,450 | 20,00 | 8,429,00 | 20,00 | |
| 151,875 | 150,425 | 1,450 | 20,00 | 8,449,00 | 20,00 | -0,0334 |
| 153,210 | 151,132 | 2,078 | 20,00 | 8,469,00 | 40,00 | -0,1822 |
| 153,289 | 151,839 | 1,450 | 20,00 | 8,489,00 | 20,00 | |
| 154,584 | 153,166 | 1,418 | 20,00 | 8,509,00 | 20,00 | 0,0353 |
| 155,842 | 154,492 | 1,450 | 20,00 | 8,529,00 | 20,00 | 0,0663 |
| 157,578 | 155,463 | 2,115 | 20,00 | 8,549,00 | 20,00 | |
| 157,883 | 156,433 | 1,450 | 20,00 | 8,569,00 | 20,00 | |
| 158,471 | 156,510 | 1,961 | 20,00 | 8,589,00 | 60,00 | 0,0485 |
| 158,075 | 156,588 | 1,487 | 20,00 | 8,609,00 | 20,00 | |
| 158,115 | 156,665 | 1,450 | 20,00 | 8,629,00 | 20,00 | |
| 159,297 | 157,595 | 1,702 | 20,00 | 8,649,00 | 60,00 | 0,0039 |
| 160,322 | 158,525 | 1,797 | 20,00 | 8,669,00 | 20,00 | |
| 160,905 | 159,455 | 1,450 | 20,00 | 8,689,00 | 20,00 | |
| 159,595 | 158,119 | 1,476 | 20,00 | 8,709,00 | 60,00 | 0,0465 |
| 158,349 | 156,783 | 1,566 | 20,00 | 8,729,00 | 20,00 | |
| 156,897 | 155,447 | 1,450 | 20,00 | 8,749,00 | 30,00 | -0,0668 |
| 156,296 | 154,724 | 1,574 | 20,00 | 8,769,00 | 20,00 | |
| 155,584 | 154,134 | 1,450 | 10,00 | 8,779,00 | 20,00 | |
| 155,068 | 154,082 | 2,086 | 10,00 | 8,789,00 | 20,00 | |
| 157,444 | 153,977 | 3,507 | 20,00 | 8,809,00 | 20,00 | -0,0438 |
| 156,862 | 153,873 | 3,088 | 20,00 | 8,829,00 | 20,00 | |
| 155,310 | 153,789 | 1,541 | 20,00 | 8,849,00 | 20,00 | |
| 155,556 | 153,664 | 1,892 | 20,00 | 8,869,00 | 20,00 | |
| 155,010 | 153,560 | 1,450 | 20,00 | 8,889,00 | 20,00 | |
| 156,362 | 154,912 | 1,450 | 20,00 | 8,909,00 | 20,00 | 0,0676 |
| 156,663 | 155,268 | 1,395 | 20,00 | 8,929,00 | 20,00 | 0,0178 |
| 157,074 | 155,624 | 1,450 | 20,00 | 8,949,00 | 20,00 | |
| 157,854 | 155,780 | 2,074 | 20,00 | 8,969,00 | 60,00 | 0,0078 |
| 158,034 | 155,937 | 2,097 | 20,00 | 8,989,00 | 20,00 | |
| 157,543 | 156,093 | 1,543 | 20,00 | 9,009,00 | 20,00 | |
| 158,220 | 156,770 | 1,450 | 20,00 | 9,029,00 | 20,00 | |
| 156,601 | 155,151 | 1,450 | 20,00 | 9,049,00 | 20,00 | |
| 156,070 | 154,620 | 1,450 | 20,00 | 9,069,00 | 20,00 | |
| 156,160 | 154,600 | 1,560 | 20,00 | 9,089,00 | 20,00 | |
| 156,656 | 154,579 | 2,077 | 20,00 | 9,109,00 | 20,00 | |
| 156,059 | 154,559 | 1,450 | 20,00 | 9,129,00 | 20,00 | |
| 160,446 | 156,996 | 1,450 | 20,00 | 9,149,00 | 20,00 | |
| 161,370 | 159,097 | 2,273 | 20,00 | 9,169,00 | 20,00 | |
| 162,034 | 159,198 | 2,837 | 20,00 | 9,189,00 | 20,00 | |
| 162,474 | 159,298 | 3,176 | 20,00 | 9,209,00 | 80,00 | 0,2219 |

TUBO FofO #500mm

LEGENDA



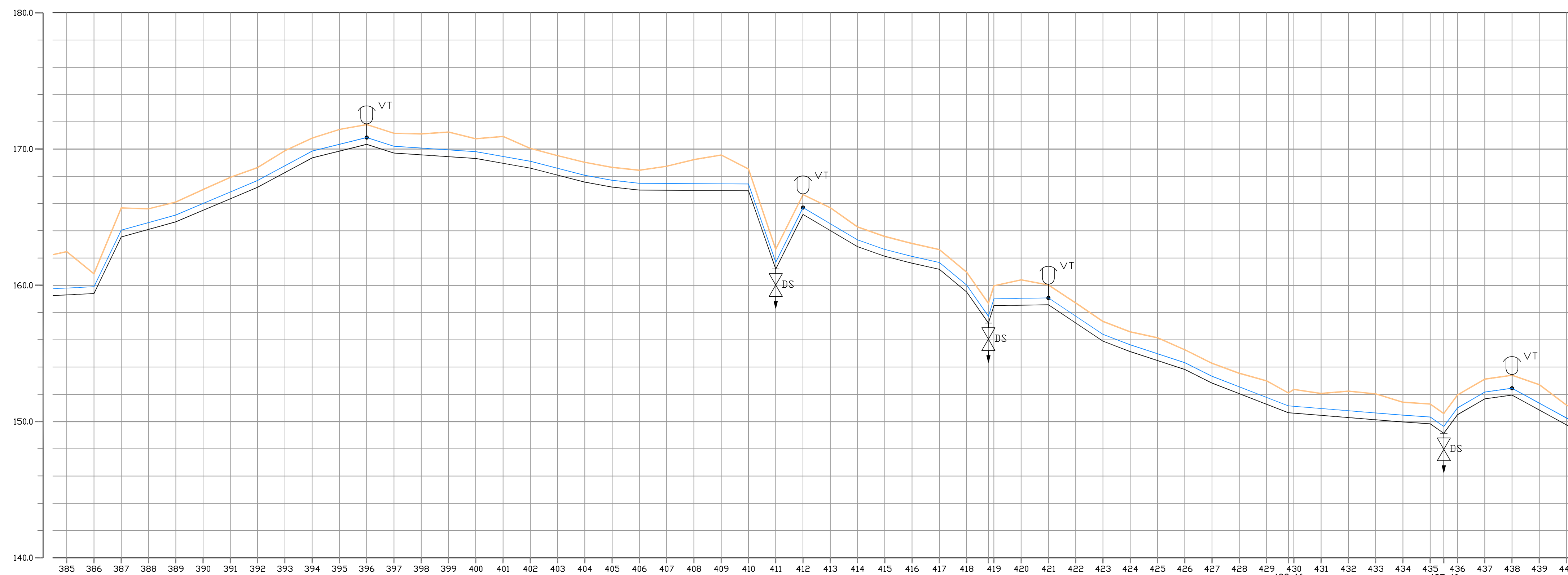
OBSERVAÇÕES:

- A PLANTA BAIXA APRESENTADA É DO PROJETO ORIGINAL DA ADUTORA EXISTENTE. ESTA REALÇADA EM CORES CONFORME LEGENDA, O CAMINHAMENTO DA ADUTORA EXISTENTE E A PROJETA DA NOVA ADUTORA.
- ADOTOU-SE AS COTAS DO EIXO DA ADUTORA EXISTENTE CONFORME PROJETO ORIGINAL, PARA O PROJETO DA NOVA ADUTORA.

| | | | |
|-------------|--|---------|----------------------|
| GERÊNCIA: | Engº JOÃO FERNANDO DE A. MENESCAL - CREA: 12.212/D | ESCALA: | V:1/200 H:1/2.000 |
| SUPERVISÃO: | Engª ANA BÁRBARA DE ARAUJO NUNES | DATA: | NOV/2008 |
| PROJETO: | Engº JULIO CESAR | | |
| DESENHO: | PAULO HELANO | | |
| ARQUIVO: | - | | |

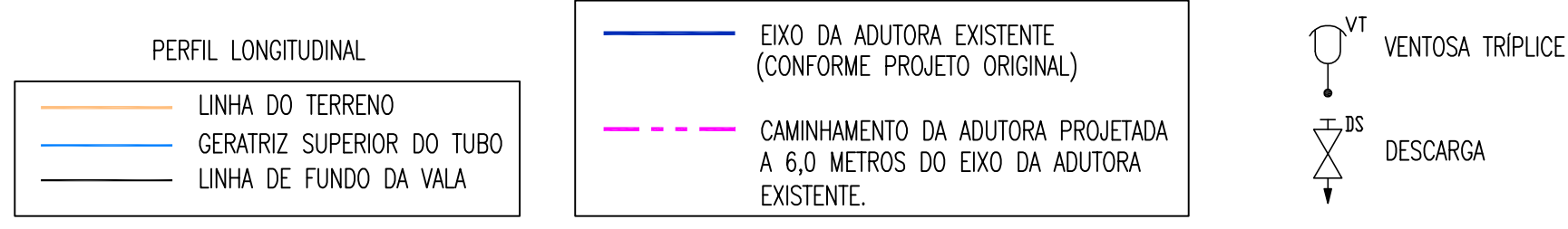


| | | |
|--|---------------|---------------------|
| COMPANHIA DE ÁGUA E ESGOTO DO CEARÁ DIRETORIA DE ENGENHARIA GERENCIA DE PROJETOS | DESENHO 08 | FRANCHA Nº 08/21 |
| SISTEMA DE ABASTECIMENTO DE ÁGUA DE QUIXADÁ | | |
| PROJETO EXECUTIVO | | |
| ADUTORA DE ÁGUA BRUTA CAMINHAMENTO (Adutora Existente #300mm) PERFIL (Adutora Projetada #500mm) TRECHO EST. 330 a EST. 385 | | |



| COTA TERRENO (m) | COTA PROJETO (m) | PROFUNDIDADE (m) | DISTANCIA PARCIAL (m) | DISTANCIA ACUM.(m) | DECLIVIDADE (o) | MATERIAL/DIAMETRO (mm) |
|------------------|------------------|------------------|-----------------------|--------------------|-----------------|------------------------|
| 162,474 | 158,298 | 3,176 | 20,00 | 9,609,00 | 40,00 | 0,0050 |
| 160,848 | 158,399 | 1,450 | 20,00 | 9,629,00 | 40,00 | 0,2073 |
| 165,680 | 163,545 | 2,135 | 20,00 | 9,649,00 | 60,00 | 0,0279 |
| 165,614 | 164,102 | 1,512 | 20,00 | 9,669,00 | 40,00 | 0,0422 |
| 166,110 | 164,660 | 1,450 | 20,00 | 9,689,00 | 40,00 | 0,0539 |
| 167,028 | 165,505 | 1,523 | 20,00 | 9,709,00 | 60,00 | -0,0319 |
| 167,923 | 166,350 | 1,573 | 20,00 | 9,729,00 | 40,00 | -0,0067 |
| 168,645 | 167,195 | 1,450 | 20,00 | 9,749,00 | 40,00 | -0,0177 |
| 169,676 | 168,273 | 1,403 | 20,00 | 9,769,00 | 20,00 | -0,0257 |
| 170,801 | 169,351 | 1,450 | 20,00 | 9,789,00 | 20,00 | -0,0183 |
| 171,438 | 169,849 | 1,589 | 20,00 | 9,809,00 | 80,00 | -0,0109 |
| 171,296 | 170,346 | 1,450 | 20,00 | 9,829,00 | 40,00 | 0,0000 |
| 171,159 | 169,709 | 1,450 | 20,00 | 9,849,00 | 20,00 | -0,0000 |
| 171,111 | 169,576 | 1,535 | 20,00 | 9,869,00 | 80,00 | -0,0000 |
| 171,211 | 169,442 | 1,769 | 20,00 | 9,889,00 | 40,00 | -0,0000 |
| 170,759 | 169,309 | 1,450 | 20,00 | 9,909,00 | 40,00 | -0,0000 |
| 170,928 | 168,956 | 1,972 | 20,00 | 9,929,00 | 40,00 | -0,0000 |
| 170,053 | 168,603 | 1,450 | 20,00 | 9,949,00 | 20,00 | -0,0000 |
| 169,515 | 168,089 | 1,426 | 20,00 | 9,969,00 | 20,00 | -0,0000 |
| 168,025 | 167,575 | 1,450 | 20,00 | 9,989,00 | 20,00 | -0,0000 |
| 168,659 | 167,209 | 1,450 | 20,00 | 10,009,00 | 20,00 | -0,0000 |
| 168,442 | 166,992 | 1,450 | 20,00 | 10,029,00 | 20,00 | -0,0000 |
| 168,738 | 166,979 | 1,759 | 20,00 | 10,049,00 | 80,00 | -0,0000 |
| 169,227 | 166,966 | 2,262 | 20,00 | 10,069,00 | 40,00 | -0,0000 |
| 169,952 | 166,952 | 2,952 | 20,00 | 10,089,00 | 40,00 | -0,0000 |
| 169,639 | 166,939 | 1,699 | 20,00 | 10,109,00 | 20,00 | -0,0000 |
| 162,646 | 161,196 | 1,450 | 20,00 | 10,129,00 | 40,00 | -0,0000 |
| 166,656 | 165,206 | 1,450 | 20,00 | 10,149,00 | 40,00 | -0,0000 |
| 165,693 | 164,021 | 1,673 | 20,00 | 10,169,00 | 40,00 | -0,0000 |
| 164,281 | 162,835 | 1,446 | 20,00 | 10,189,00 | 40,00 | -0,0000 |
| 163,985 | 162,135 | 1,850 | 20,00 | 10,209,00 | 40,00 | -0,0000 |
| 163,070 | 161,620 | 1,450 | 20,00 | 10,229,00 | 40,00 | -0,0000 |
| 162,629 | 161,179 | 1,450 | 20,00 | 10,249,00 | 40,00 | -0,0000 |
| 160,968 | 159,518 | 1,450 | 20,00 | 10,269,00 | 40,00 | -0,0000 |
| 158,678 | 157,228 | 1,450 | 20,00 | 10,289,00 | 40,00 | -0,0000 |
| 159,960 | 158,510 | 1,450 | 20,00 | 10,309,00 | 40,00 | -0,0000 |
| 160,406 | 158,544 | 1,862 | 20,00 | 10,329,00 | 40,00 | -0,0000 |
| 160,028 | 158,578 | 1,450 | 20,00 | 10,349,00 | 40,00 | -0,0000 |
| 159,708 | 157,240 | 1,468 | 20,00 | 10,369,00 | 40,00 | -0,0000 |
| 157,351 | 155,901 | 1,450 | 20,00 | 10,389,00 | 40,00 | -0,0000 |
| 156,896 | 155,136 | 1,760 | 20,00 | 10,409,00 | 40,00 | -0,0000 |
| 156,153 | 154,480 | 1,673 | 20,00 | 10,429,00 | 40,00 | -0,0000 |
| 155,273 | 153,823 | 1,450 | 20,00 | 10,449,00 | 40,00 | -0,0000 |
| 154,273 | 152,825 | 1,448 | 20,00 | 10,469,00 | 40,00 | -0,0000 |
| 153,545 | 152,049 | 1,496 | 20,00 | 10,489,00 | 40,00 | -0,0000 |
| 152,990 | 151,274 | 1,716 | 20,00 | 10,509,00 | 40,00 | -0,0000 |
| 152,033 | 150,653 | 1,380 | 20,00 | 10,529,00 | 40,00 | -0,0000 |
| 152,368 | 150,621 | 1,747 | 20,00 | 10,549,00 | 40,00 | -0,0000 |
| 152,063 | 150,459 | 1,604 | 20,00 | 10,569,00 | 40,00 | -0,0000 |
| 152,211 | 150,297 | 1,914 | 20,00 | 10,589,00 | 40,00 | -0,0000 |
| 152,033 | 150,135 | 1,898 | 20,00 | 10,609,00 | 40,00 | -0,0000 |
| 151,423 | 149,973 | 1,450 | 20,00 | 10,629,00 | 40,00 | -0,0000 |
| 151,200 | 149,840 | 1,360 | 20,00 | 10,649,00 | 40,00 | -0,0000 |
| 150,953 | 149,143 | 1,810 | 20,00 | 10,669,00 | 40,00 | -0,0000 |
| 151,952 | 150,502 | 1,450 | 20,00 | 10,689,00 | 40,00 | -0,0000 |
| 151,115 | 151,665 | 1,450 | 20,00 | 10,709,00 | 40,00 | -0,0000 |
| 153,389 | 151,949 | 1,440 | 20,00 | 10,729,00 | 40,00 | -0,0000 |
| 152,711 | 150,855 | 1,856 | 20,00 | 10,749,00 | 40,00 | -0,0000 |
| 151,210 | 149,760 | 1,450 | 20,00 | 10,769,00 | 40,00 | -0,0000 |

LEGENDA

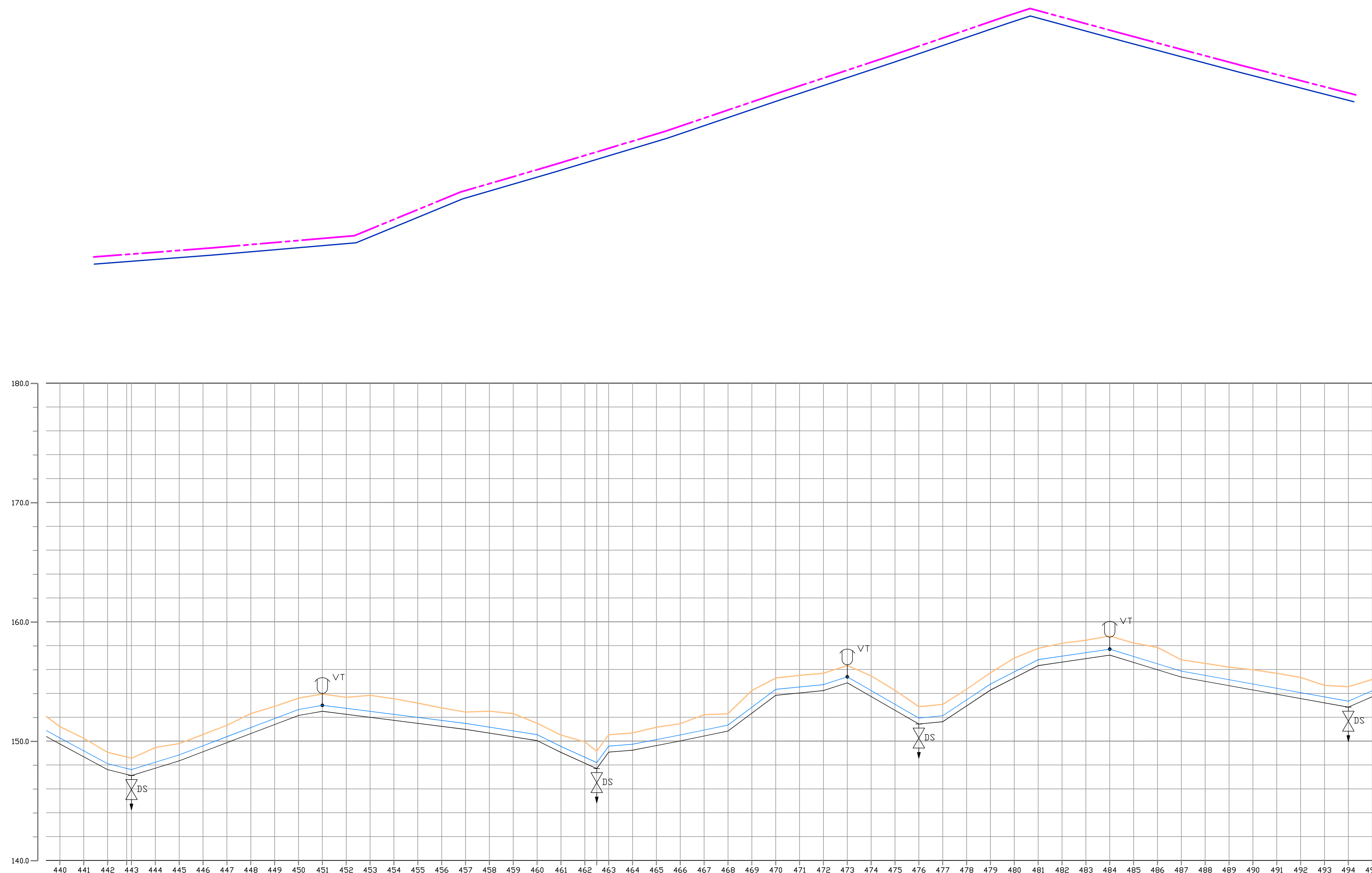


OBSERVAÇÕES:
 1 - A PLANTA BAIXA APRESENTADA É DO PROJETO ORIGINAL DA ADUTORA EXISTENTE, ESTÁ REALÇADA EM CORES CONFORME LEGENDA, O CAMINHAMENTO DA ADUTORA EXISTENTE E A PROJETADA
 2 - ADOTOU-SE AS COTAS DO EIXO DA ADUTORA EXISTENTE CONFORME PROJETO ORIGINAL, PARA O PROJETO DA NOVA ADUTORA.

| | | | |
|-------------|--|---------|----------------------|
| GERÊNCIA: | Engº JOÃO FERNANDO DE A. MENESCAL - CREA: 12.212/D | ESCALA: | V:1/200 H:1/2.000 |
| SUPERVISÃO: | Engº ANA BÁRBARA DE ARAUJO NUNES | DATA: | NOV/2008 |
| PROJETO: | Engº JULIO CESAR | | |
| DESENHO: | PAULO HELANO | | |
| ARQUIVO: | - | | |



| | | |
|---|---------------|---------------------|
| COMPANHIA DE ÁGUA E ESGOTO DO CEARÁ DIRETORIA DE ENGENHARIA GERENCIA DE PROJETOS | DESENHO 09 | FRANCHA Nº 09/21 |
| SISTEMA DE ABASTECIMENTO DE ÁGUA DE QUIXADÁ PROJETO EXECUTIVO ADUTORA DE ÁGUA BRUTA CAMINHAMENTO (Adutora Existente ø300mm) PERFIL (Adutora Projetada ø500mm) TRECHO EST. 385 a EST. 440 | | |



| COTA TERRENO (m) | COTA PROJETO (m) | PROFUNDIDADE (m) | DISTANCIA PARCIAL (m) | DISTANCIA ACUM(m) | DECLIVIDADE (o) | MATERIAL/DIAMETRO (mm) |
|------------------|------------------|------------------|-----------------------|-------------------|-----------------|------------------------|
| 151,210 | 148,760 | 2,450 | 20,00 | 10,339,00 | 40,00 | -0,0547 |
| 150,240 | 148,686 | 1,555 | 20,00 | 10,359,00 | 20,00 | -0,0537 |
| 148,051 | 147,611 | 1,450 | 20,00 | 10,379,00 | 20,00 | -0,0249 |
| 148,672 | 147,213 | 1,459 | 16,00 | 10,395,00 | 40,00 | 0,0308 |
| 148,564 | 147,114 | 1,450 | 4,00 | 10,399,00 | 40,00 | 0,0382 |
| 148,461 | 147,720 | 1,742 | 20,00 | 10,389,00 | 20,00 | 0,0379 |
| 148,295 | 148,345 | 1,450 | 20,00 | 10,409,00 | 20,00 | 0,0175 |
| 150,552 | 149,109 | 1,444 | 20,00 | 10,429,00 | 20,00 | -0,0126 |
| 151,372 | 149,872 | 1,500 | 20,00 | 10,449,00 | 20,00 | -0,0157 |
| 152,309 | 150,631 | 1,678 | 20,00 | 10,469,00 | 20,00 | -0,0496 |
| 152,911 | 151,389 | 1,522 | 20,00 | 10,489,00 | 20,00 | 0,0098 |
| 153,598 | 152,148 | 1,450 | 20,00 | 10,509,00 | 20,00 | 0,0194 |
| 153,947 | 152,917 | 1,030 | 20,00 | 10,529,00 | 20,00 | 0,0208 |
| 153,664 | 152,245 | 1,419 | 20,00 | 10,549,00 | 20,00 | 0,0747 |
| 153,836 | 151,993 | 1,843 | 20,00 | 10,569,00 | 20,00 | 0,0100 |
| 153,553 | 151,742 | 1,812 | 20,00 | 10,589,00 | 20,00 | 0,0325 |
| 153,186 | 151,490 | 1,696 | 20,00 | 10,609,00 | 20,00 | -0,0575 |
| 152,780 | 151,238 | 1,542 | 20,00 | 10,629,00 | 20,00 | 0,0098 |
| 152,436 | 150,986 | 1,450 | 20,00 | 10,649,00 | 20,00 | 0,0662 |
| 152,504 | 150,772 | 1,732 | 20,00 | 10,669,00 | 20,00 | 0,0811 |
| 152,303 | 150,558 | 1,745 | 20,00 | 10,689,00 | 20,00 | 0,0147 |
| 151,494 | 150,044 | 1,450 | 20,00 | 10,709,00 | 20,00 | -0,0307 |
| 150,503 | 149,053 | 1,450 | 20,00 | 10,729,00 | 20,00 | -0,0180 |
| 149,936 | 148,150 | 1,786 | 20,00 | 10,749,00 | 20,00 | |
| 149,936 | 147,699 | 2,237 | 20,00 | 10,769,00 | 20,00 | |
| 149,448 | 146,079 | 3,370 | 20,00 | 10,789,00 | 20,00 | |
| 150,529 | 146,239 | 1,290 | 20,00 | 10,809,00 | 20,00 | |
| 151,159 | 146,627 | 1,532 | 20,00 | 10,829,00 | 20,00 | |
| 151,464 | 150,014 | 1,450 | 20,00 | 10,849,00 | 20,00 | |
| 152,209 | 150,430 | 1,779 | 20,00 | 10,869,00 | 20,00 | |
| 152,295 | 150,845 | 1,450 | 20,00 | 10,889,00 | 20,00 | |
| 154,236 | 152,340 | 1,897 | 20,00 | 10,909,00 | 20,00 | |
| 155,284 | 153,834 | 1,450 | 20,00 | 10,929,00 | 20,00 | |
| 155,516 | 154,035 | 1,481 | 20,00 | 10,949,00 | 20,00 | |
| 155,885 | 154,235 | 1,650 | 20,00 | 10,969,00 | 20,00 | |
| 156,306 | 154,886 | 1,420 | 20,00 | 10,989,00 | 20,00 | |
| 156,461 | 153,735 | 1,726 | 20,00 | 11,009,00 | 20,00 | |
| 156,253 | 152,985 | 1,268 | 20,00 | 11,029,00 | 20,00 | |
| 152,884 | 151,434 | 1,450 | 20,00 | 11,049,00 | 20,00 | |
| 153,090 | 151,630 | 1,460 | 20,00 | 11,069,00 | 20,00 | |
| 154,349 | 152,954 | 1,395 | 20,00 | 11,089,00 | 20,00 | |
| 155,272 | 154,277 | 1,045 | 20,00 | 11,109,00 | 20,00 | |
| 156,957 | 155,300 | 1,657 | 20,00 | 11,129,00 | 20,00 | |
| 157,773 | 156,323 | 1,450 | 20,00 | 11,149,00 | 20,00 | |
| 158,200 | 156,618 | 1,582 | 20,00 | 11,169,00 | 20,00 | |
| 158,452 | 156,913 | 1,539 | 20,00 | 11,189,00 | 20,00 | |
| 158,808 | 157,208 | 1,600 | 20,00 | 11,209,00 | 20,00 | |
| 158,223 | 156,594 | 1,635 | 20,00 | 11,229,00 | 20,00 | |
| 157,850 | 155,979 | 1,871 | 20,00 | 11,249,00 | 20,00 | |
| 156,815 | 155,365 | 1,454 | 20,00 | 11,269,00 | 20,00 | |
| 156,514 | 155,005 | 1,514 | 20,00 | 11,289,00 | 20,00 | |
| 156,200 | 154,646 | 1,554 | 20,00 | 11,309,00 | 20,00 | |
| 155,977 | 154,286 | 1,691 | 20,00 | 11,329,00 | 20,00 | |
| 155,680 | 153,927 | 1,753 | 20,00 | 11,349,00 | 20,00 | |
| 155,337 | 153,567 | 1,772 | 20,00 | 11,369,00 | 20,00 | |
| 154,677 | 153,207 | 1,470 | 20,00 | 11,389,00 | 20,00 | |
| 154,557 | 152,848 | 1,709 | 20,00 | 11,409,00 | 20,00 | |
| 153,722 | 153,722 | 1,450 | 20,00 | 11,429,00 | 20,00 | |

LEGENDA

PERFIL LONGITUDINAL

- LINHA DO TERRENO
- GERATRIZ SUPERIOR DO TUBO
- LINHA DE FUNDO DA VALA
- EIXO DA ADUTORA EXISTENTE (CONFORME PROJETO ORIGINAL)
- - - CAMINHAMENTO DA ADUTORA PROJETADA A 6,0 METROS DO EIXO DA ADUTORA EXISTENTE.

VENTOSA TRIPLEX
 DESCARGA

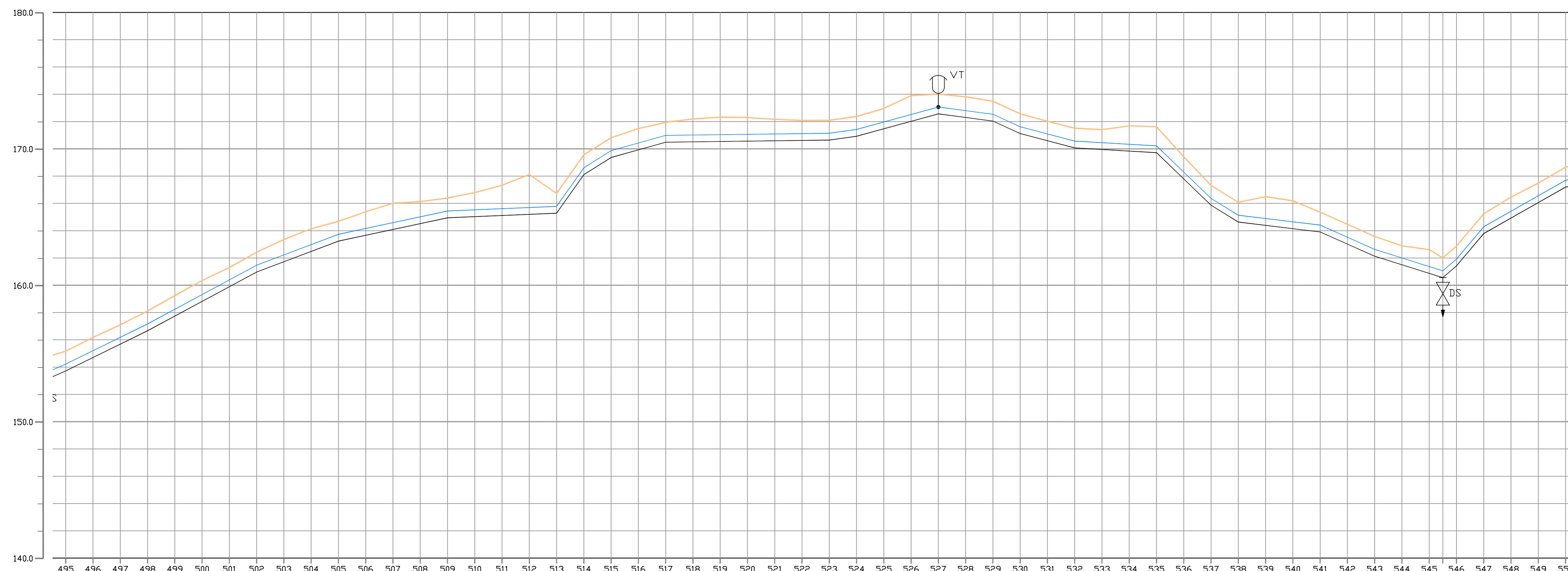
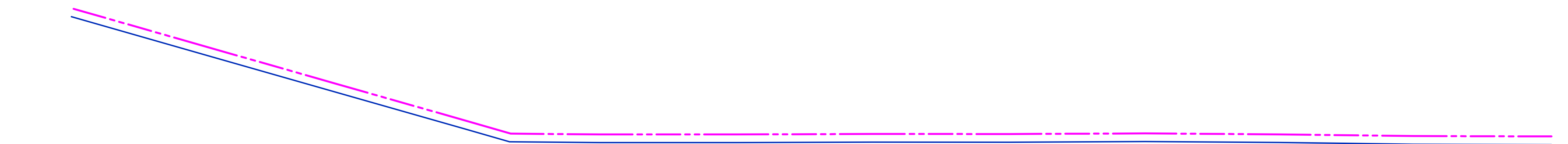
OBSERVAÇÕES:

- A PLANTA BAIXA APRESENTADA É DO PROJETO ORIGINAL DA ADUTORA EXISTENTE. ESTA REALÇADA EM CORES CONFORME LEGENDA, O CAMINHAMENTO DA ADUTORA EXISTENTE E A PROJETADA
- ADOTOU-SE AS COTAS DO EIXO DA ADUTORA EXISTENTE CONFORME PROJETO ORIGINAL, PARA O PROJETO DA NOVA ADUTORA.

| | | | |
|-------------|--|---------|----------------------|
| GERÊNCIA: | Engº JOÃO FERNANDO DE A. MENESCAL - CREA: 12.212/D | ESCALA: | V:1/200 H:1/2.000 |
| SUPERVISÃO: | Engª ANA BÁRBARA DE ARAUJO NUNES | DATA: | NOV/2008 |
| PROJETO: | Engº JULIO CESAR | | |
| DESENHO: | PAULO HELANO | | |
| ARQUIVO: | - | | |



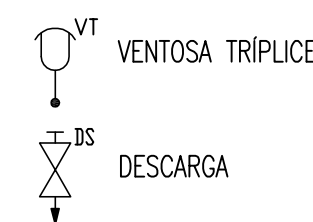
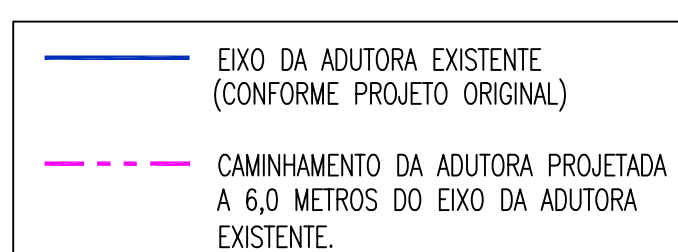
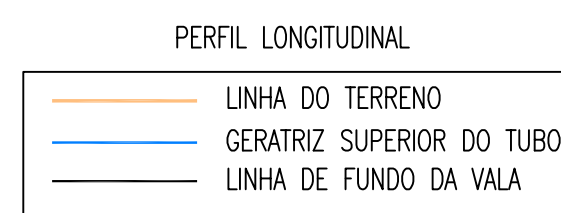
| | | | |
|--|--|---------|------------|
| COMPANHIA DE ÁGUA E ESGOTO DO CEARÁ DIRETORIA DE ENGENHARIA GERENCIA DE PROJETOS | | DESENHO | FRANCHA Nº |
| | | 10 | 10/21 |
| SISTEMA DE ABASTECIMENTO DE ÁGUA DE QUIXADÁ | | | |
| PROJETO EXECUTIVO | | | |
| ADUTORA DE ÁGUA BRUTA CAMINHAMENTO (Adutora Existente ø300mm) PERFIL (Adutora Projetada ø500mm) TRECHO EST. 440 a EST. 495 | | | |



| COTA TERRENO (m) | COTA PROJETO (m) | PROFUNDIDADE (m) | DISTANCIA PARCIAL (m) | DISTANCIA ACUM.(m) | DECLIVIDADE (o) | MATERIAL/DIAMETRO (mm) |
|------------------|------------------|------------------|-----------------------|--------------------|-----------------|------------------------|
| 155.172 | 153.722 | 1.450 | 20,00 | 11.459,00 | 60,00 | 180 |
| 156.172 | 154.703 | 1.469 | 20,00 | 11.479,00 | 0,0437 | |
| 157.022 | 155.683 | 1.419 | 20,00 | 11.499,00 | | |
| 158.114 | 156.664 | 1.450 | 20,00 | 11.489,00 | | |
| 159.242 | 157.741 | 1.502 | 20,00 | 11.489,00 | 80,00 | 0,0490 |
| 160.348 | 158.817 | 1.531 | 20,00 | 11.509,00 | | |
| 161.300 | 159.894 | 1.407 | 20,00 | 11.529,00 | | |
| 162.420 | 160.970 | 1.450 | 20,00 | 11.549,00 | | |
| 163.598 | 161.724 | 1.654 | 20,00 | 11.569,00 | 60,00 | 0,0538 |
| 164.145 | 162.478 | 1.867 | 20,00 | 11.589,00 | | |
| 164.682 | 163.232 | 1.450 | 20,00 | 11.609,00 | | |
| 165.379 | 163.660 | 1.719 | 20,00 | 11.629,00 | 80,00 | 0,0377 |
| 166.016 | 164.088 | 1.928 | 20,00 | 11.649,00 | | |
| 166.128 | 164.516 | 1.612 | 20,00 | 11.669,00 | | |
| 166.394 | 164.944 | 1.450 | 20,00 | 11.689,00 | | |
| 166.794 | 165.028 | 1.766 | 20,00 | 11.709,00 | 80,00 | 0,0214 |
| 167.328 | 165.113 | 2.216 | 20,00 | 11.729,00 | | |
| 168.116 | 165.197 | 2.919 | 20,00 | 11.749,00 | | |
| 168.231 | 165.281 | 1.450 | 20,00 | 11.769,00 | 20,00 | 0,0042 |
| 169.852 | 166.112 | 1.450 | 20,00 | 11.789,00 | 20,00 | 0,1415 |
| 170.815 | 168.365 | 1.450 | 20,00 | 11.809,00 | 40,00 | 0,0627 |
| 171.482 | 169.825 | 1.557 | 20,00 | 11.829,00 | | |
| 171.935 | 170.485 | 1.450 | 20,00 | 11.849,00 | | |
| 172.193 | 170.511 | 1.682 | 20,00 | 11.869,00 | | |
| 172.319 | 170.537 | 1.781 | 20,00 | 11.889,00 | | |
| 172.290 | 170.564 | 1.727 | 20,00 | 11.909,00 | 120,00 | 0,0280 |
| 172.161 | 170.590 | 1.571 | 20,00 | 11.929,00 | | |
| 172.084 | 170.616 | 1.468 | 20,00 | 11.949,00 | | |
| 172.092 | 170.642 | 1.450 | 20,00 | 11.969,00 | 20,00 | 0,0013 |
| 172.371 | 170.921 | 1.450 | 20,00 | 11.989,00 | 20,00 | 0,0139 |
| 172.961 | 171.468 | 1.493 | 20,00 | 12.009,00 | 60,00 | 0,0274 |
| 173.903 | 172.015 | 1.888 | 20,00 | 12.029,00 | | |
| 174.012 | 172.562 | 1.450 | 20,00 | 12.049,00 | 40,00 | -0,0132 |
| 173.815 | 172.299 | 1.517 | 20,00 | 12.069,00 | 20,00 | -0,0457 |
| 173.485 | 172.035 | 1.450 | 20,00 | 12.089,00 | | |
| 172.571 | 171.121 | 1.450 | 20,00 | 12.109,00 | | |
| 172.016 | 170.594 | 1.624 | 20,00 | 12.129,00 | 40,00 | -0,0264 |
| 171.515 | 170.066 | 1.450 | 20,00 | 12.149,00 | 60,00 | -0,0264 |
| 171.403 | 169.949 | 1.454 | 20,00 | 12.169,00 | | |
| 171.887 | 169.833 | 1.854 | 20,00 | 12.189,00 | | |
| 171.619 | 169.716 | 1.803 | 20,00 | 12.209,00 | 40,00 | -0,0058 |
| 169.411 | 167.791 | 1.620 | 20,00 | 12.229,00 | 20,00 | -0,0962 |
| 167.315 | 165.866 | 1.450 | 20,00 | 12.249,00 | | |
| 166.080 | 164.630 | 1.450 | 20,00 | 12.269,00 | 60,00 | -0,0618 |
| 166.490 | 164.399 | 2.101 | 20,00 | 12.289,00 | | |
| 166.187 | 164.149 | 2.038 | 20,00 | 12.309,00 | 40,00 | -0,0120 |
| 165.598 | 163.908 | 1.450 | 20,00 | 12.329,00 | | |
| 164.470 | 163.019 | 1.451 | 20,00 | 12.349,00 | 20,00 | -0,0445 |
| 163.580 | 162.130 | 1.450 | 20,00 | 12.369,00 | | |
| 162.890 | 161.501 | 1.389 | 20,00 | 12.389,00 | | |
| 162.611 | 160.872 | 1.739 | 20,00 | 12.409,00 | 50,00 | 0,0863 |
| 162.008 | 160.598 | 1.450 | 20,00 | 12.419,00 | | |
| 162.871 | 161.471 | 1.450 | 20,00 | 12.429,00 | 20,00 | -0,0314 |
| 165.237 | 163.787 | 1.450 | 20,00 | 12.449,00 | | |
| 166.462 | 164.923 | 1.539 | 20,00 | 12.469,00 | 60,00 | 0,1183 |
| 167.489 | 166.059 | 1.450 | 20,00 | 12.489,00 | | |
| 168.645 | 167.195 | 1.450 | 20,00 | 12.509,00 | | |

TUBO Fofó #500mm

LEGENDA



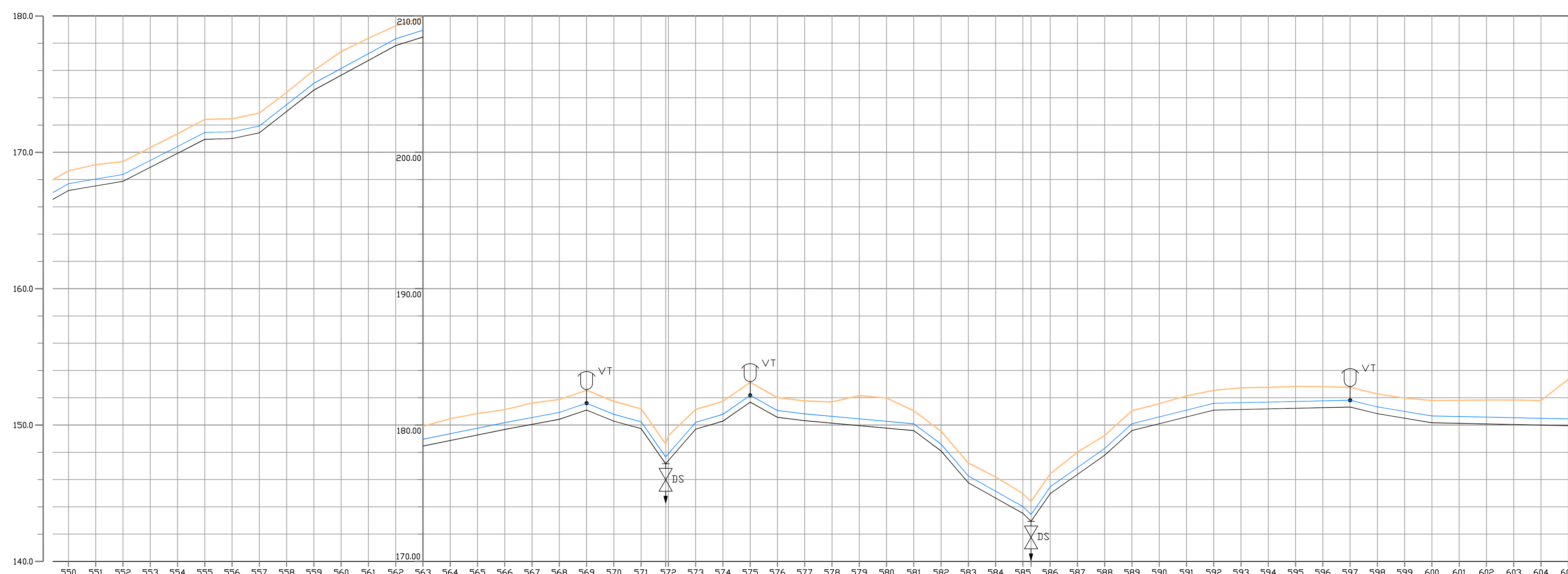
OBSERVAÇÕES:

- A PLANTA BAIXA APRESENTADA É DO PROJETO ORIGINAL DA ADUTORA EXISTENTE. ESTA REALÇADA EM CORES CONFORME LEGENDA, O CAMINHAMENTO DA ADUTORA EXISTENTE E A PROJETADA
- ADOTOU-SE AS COTAS DO EIXO DA ADUTORA EXISTENTE CONFORME PROJETO ORIGINAL, PARA O PROJETO DA NOVA ADUTORA.

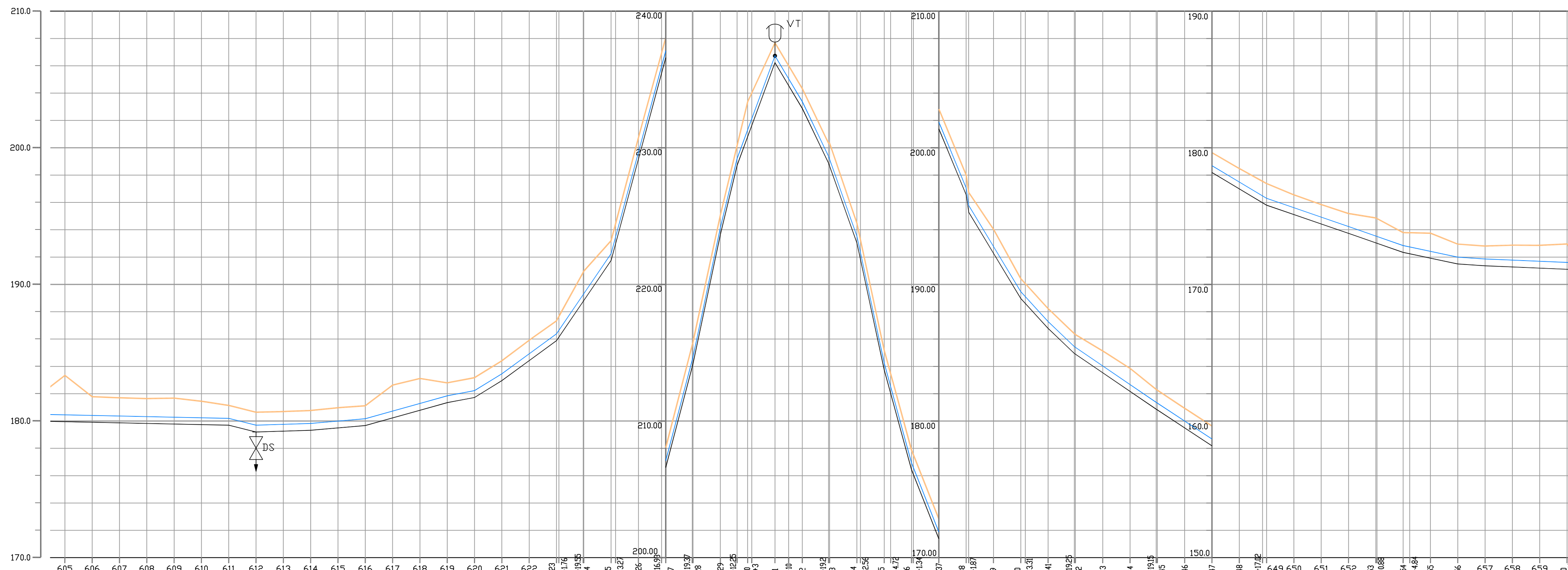
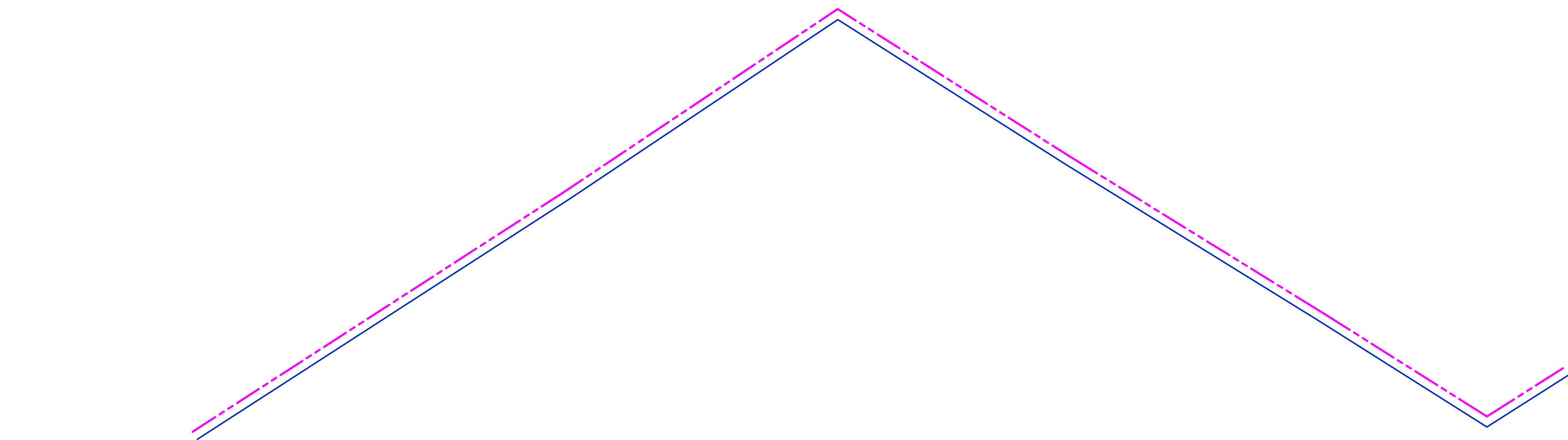
| | | | |
|-------------|--|---------|----------------------|
| GERÊNCIA: | Engº JOÃO FERNANDO DE A. MENESCAL - CREA: 12.212/D | ESCALA: | V:1/200 H:1/2.000 |
| SUPERVISÃO: | Engª ANA BÁRBARA DE ARAUJO NUNES | DATA: | NOV/2008 |
| PROJETO: | Engº JULIO CESAR | | |
| DESENHO: | PAULO HELANO | | |
| ARQUIVO: | - | | |



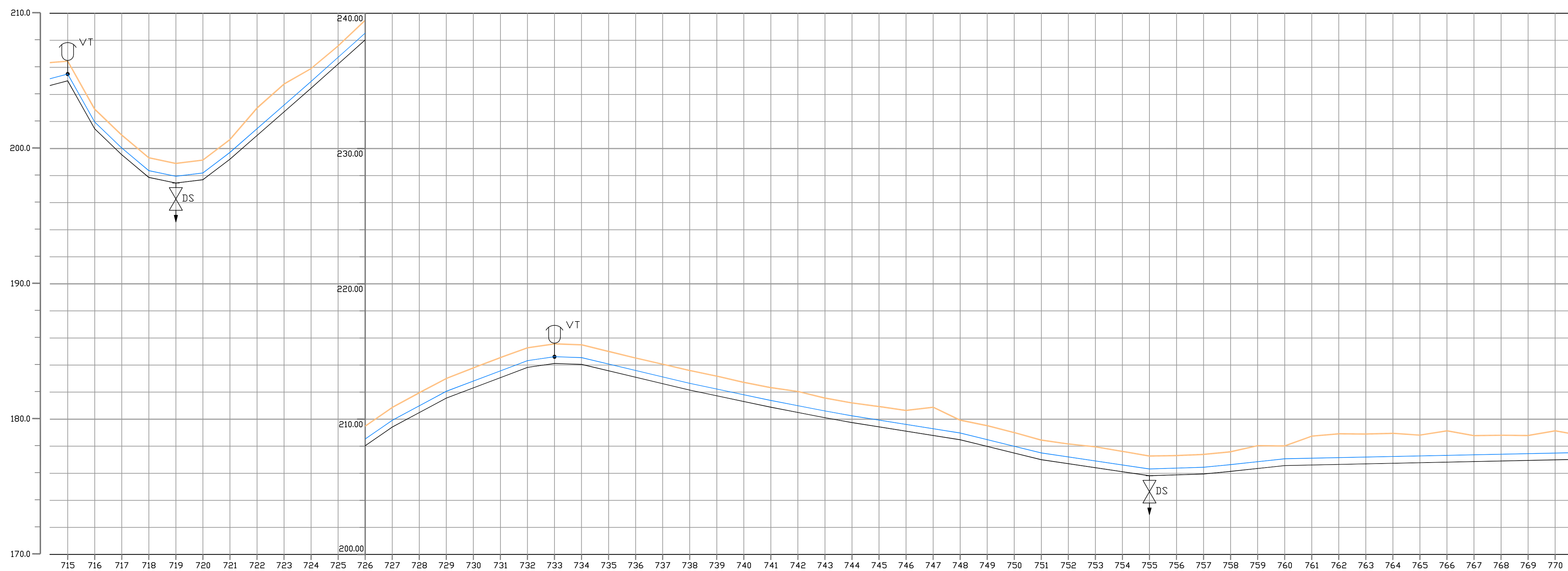
| | | |
|--|---------------|---------------------|
| COMPANHIA DE ÁGUA E ESGOTO DO CEARÁ DIRETORIA DE ENGENHARIA GERENCIA DE PROJETOS | DESENHO 11 | FRANCHA Nº 11/21 |
| SISTEMA DE ABASTECIMENTO DE ÁGUA DE QUIXADÁ | | |
| PROJETO EXECUTIVO | | |
| ADUTORA DE ÁGUA BRUTA CAMINHAMENTO (Adutora Existente #300mm) PERFIL (Adutora Projetada #500mm) TRECHO EST. 495 a EST. 550 | | |



| | 550 | 551 | 552 | 553 | 554 | 555 | 556 | 557 | 558 | 559 | 560 | 561 | 562 | 563 | 564 | 565 | 566 | 567 | 568 | 569 | 570 | 571 | 572 | 573 | 574 | 575 | 576 | 577 | 578 | 579 | 580 | 581 | 582 | 583 | 584 | 585 | 586 | 587 | 588 | 589 | 590 | 591 | 592 | 593 | 594 | 595 | 596 | 597 | 598 | 599 | 600 | 601 | 602 | 603 | 604 | 605 | | | | | | | | | | | | | | | | | | | | | | | | | | | | | | | | | | | | | | | | | | | | | | | | | | | | | | | | | | | | | | | | | | | | | | | | | | | | | | | | | | | | | | | | | | | | | | | | | | | | | | | | | | | | | | | | | | | | | | | | | | | | | | | | | | | | | | | | | | | | | | | | | | | | | | | | | | | | | | | | | | | | | | | | | | | | | | | | | | | | | | | | | | | | | | | | | | | | | | | | | | | | | | | | | | | | | | | | | | | | | | | | | | | | | | | | | | | | | | | | | | | | | | | | | | | | | | | | | | | | | | | | | | | | | | | | | | | | | | | | | | | | | | | | | | | | | | | | | | | | | | | | | | | | | | | | | | | | | | | | | | | | | | | | | | | | | | | | | | | | | | | | | | | | | | | | | | | | | | | | | | | | | | | | | | | | | | | | | | | | | | | | | | | | | | | | | | | | | | | | | | | | | | | | | | | | | | | | | | | | | | | | | | | | | | | | | | | | | | | | | | | | | | | | | | | | | | | | | | | | | | | | | | | | | | | | | | | | | | | | | | | | | | | | | | | | | | | | | | | | | | | | | | | | | | | | | | | | | | | | | | | | | | | | | | | | | | | | | | | | | | | | | | | | | | | | | | | | | | | | | | | | | | | | | | | | | | | | | | | | | | | | | | | | | | | | | | | | | | | | | | | | | | | | | | | | | | | | | | | | | | | | | | | | | | | | | | | | | | | | | | | | | | | | | | | | | | | | | | | | | | | | | | | | | | | | | | | | | | | | | | | | | | | | | | | | | | | | | | | | | | | | | | | | | | | | | | | | | | | | | | | | | | | | | | | | | | | | | | | | | | | | | | | | | | | | | | | | | | | | | | | | | | | | | | | | | | | | | | | | | | | | | | | | | | | | | | | | | | | | | | | | | | | | | | | | | | | | | | | | | | | | | | | | | | | | | | | | | | | | | | | | | | | | | | | | | | | | | | | | | | | | | | | | | | | | | | | | | | | | | | | | | | | | | | | | | | | | | | | | | | | | | | | | | | | | | | | | | | | | | | | |
|------------------|---------|---------|---------|---------|---------|---------|---------|---------|---------|---------|---------|---------|---------|---------|---------|---------|---------|---------|---------|---------|---------|---------|---------|---------|---------|---------|---------|---------|---------|---------|---------|---------|---------|---------|---------|---------|---------|---------|---------|---------|---------|---------|---------|---------|---------|---------|---------|---------|---------|---------|---------|---------|---------|---------|---------|---------|---------|---------|---------|---------|---------|---------|---------|---------|---------|---------|---------|---------|---------|---------|---------|---------|---------|---------|---------|---------|---------|---------|---------|---------|---------|---------|---------|---------|---------|---------|---------|---------|---------|---------|---------|---------|---------|---------|---------|---------|---------|---------|---------|---------|---------|---------|---------|---------|---------|---------|---------|---------|---------|---------|---------|---------|---------|---------|---------|---------|---------|---------|---------|---------|---------|---------|---------|---------|---------|---------|---------|---------|---------|---------|---------|---------|---------|---------|---------|---------|---------|---------|---------|---------|---------|---------|---------|---------|---------|---------|---------|---------|---------|---------|---------|---------|---------|---------|---------|---------|---------|---------|---------|---------|---------|---------|---------|---------|---------|---------|---------|---------|---------|---------|---------|---------|---------|---------|---------|---------|---------|---------|---------|---------|---------|---------|---------|---------|---------|---------|---------|---------|---------|---------|---------|---------|---------|---------|---------|---------|---------|---------|---------|---------|---------|---------|---------|---------|---------|---------|---------|---------|---------|---------|---------|---------|---------|---------|---------|---------|---------|---------|---------|---------|---------|---------|---------|---------|---------|---------|---------|---------|---------|---------|---------|---------|---------|---------|---------|---------|---------|---------|---------|---------|---------|---------|---------|---------|---------|---------|---------|---------|---------|---------|---------|---------|---------|---------|---------|---------|---------|---------|---------|---------|---------|---------|---------|---------|---------|---------|---------|---------|---------|---------|---------|---------|---------|---------|---------|---------|---------|---------|---------|---------|---------|---------|---------|---------|---------|---------|---------|---------|---------|---------|---------|---------|---------|---------|---------|---------|---------|---------|---------|---------|---------|---------|---------|---------|---------|---------|---------|---------|---------|---------|---------|---------|---------|---------|---------|---------|---------|---------|---------|---------|---------|---------|---------|---------|---------|---------|---------|---------|---------|---------|---------|---------|---------|---------|---------|---------|---------|---------|---------|---------|---------|---------|---------|---------|---------|---------|---------|---------|---------|---------|---------|---------|---------|---------|---------|---------|---------|---------|---------|---------|---------|---------|---------|---------|---------|---------|---------|---------|---------|---------|---------|---------|---------|---------|---------|---------|---------|---------|---------|---------|---------|---------|---------|---------|---------|---------|---------|---------|---------|---------|---------|---------|---------|---------|---------|---------|---------|---------|---------|---------|---------|---------|---------|---------|---------|---------|---------|---------|---------|---------|---------|---------|---------|---------|---------|---------|---------|---------|---------|---------|---------|---------|---------|---------|---------|---------|---------|---------|---------|---------|---------|---------|---------|---------|---------|---------|---------|---------|---------|---------|---------|---------|---------|---------|---------|---------|---------|---------|---------|---------|---------|---------|---------|---------|---------|---------|---------|---------|---------|---------|---------|---------|---------|---------|---------|---------|---------|---------|---------|---------|---------|---------|---------|---------|---------|---------|---------|---------|---------|---------|---------|---------|---------|---------|---------|---------|---------|---------|---------|---------|---------|---------|---------|---------|---------|---------|---------|---------|---------|---------|---------|---------|---------|---------|---------|---------|---------|---------|---------|---------|---------|---------|---------|---------|---------|---------|---------|---------|---------|---------|---------|---------|---------|---------|---------|---------|---------|---------|---------|---------|---------|---------|---------|---------|---------|---------|---------|---------|---------|---------|---------|---------|---------|---------|---------|---------|---------|---------|---------|---------|---------|---------|---------|---------|---------|---------|---------|---------|---------|---------|---------|---------|---------|---------|---------|---------|---------|---------|---------|---------|---------|---------|---------|---------|---------|---------|---------|---------|---------|---------|---------|---------|---------|---------|---------|---------|---------|---------|---------|---------|---------|---------|---------|---------|---------|---------|---------|---------|---------|---------|---------|---------|---------|---------|---------|---------|---------|---------|---------|---------|---------|---------|---------|---------|---------|---------|---------|---------|---------|---------|---------|---------|---------|---------|---------|---------|---------|---------|---------|---------|---------|---------|---------|---------|---------|---------|---------|---------|---------|---------|---------|---------|---------|---------|---------|---------|---------|---------|---------|---------|---------|---------|---------|---------|---------|---------|---------|---------|---------|---------|---------|---------|---------|---------|---------|---------|---------|---------|---------|---------|---------|---------|---------|---------|---------|---------|---------|---------|---------|---------|---------|---------|---------|---------|---------|---------|---------|---------|---------|---------|---------|---------|---------|---------|---------|---------|---------|---------|---------|---------|---------|---------|---------|---------|---------|---------|---------|---------|---------|---------|---------|---------|---------|---------|---------|---------|---------|---------|---------|---------|---------|---------|---------|---------|---------|---------|---------|---------|---------|---------|---------|---------|---------|---------|---------|---------|---------|---------|---------|---------|---------|---------|---------|---------|---------|---------|---------|---------|---------|---------|---------|---------|---------|---------|---------|---------|---------|---------|---------|---------|---------|---------|---------|---------|---------|---------|---------|---------|---------|---------|---------|---------|---------|---------|---------|---------|---------|---------|---------|---------|---------|---------|---------|---------|---------|---------|---------|---------|---------|---------|---------|---------|---------|---------|---------|---------|---------|---------|---------|---------|---------|---------|---------|---------|---------|---------|---------|---------|---------|---------|---------|---------|---------|---------|---------|---------|---------|---------|---------|---------|---------|---------|---------|---------|---------|---------|---------|---------|---------|---------|---------|---------|---------|---------|---------|---------|---------|---------|---------|---------|---------|---------|---------|---------|---------|---------|---------|---------|---------|---------|---------|---------|---------|---------|---------|---------|---------|---------|---------|---------|---------|---------|---------|---------|---------|---------|---------|---------|---------|---------|---------|---------|---------|---------|---------|---------|---------|---------|---------|---------|---------|---------|---------|---------|---------|---------|---------|---------|---------|---------|---------|---------|---------|---------|---------|---------|---------|---------|---------|---------|---------|---------|---------|---------|---------|---------|---------|---------|---------|---------|---------|---------|---------|---------|---------|---------|---------|---------|---------|---------|---------|---------|---------|---------|---------|---------|---------|---------|---------|---------|---------|---------|---------|---------|---------|---------|---------|---------|---------|---------|---------|---------|---------|---------|---------|---------|---------|---------|---------|---------|---------|---------|---------|---------|---------|---------|---------|---------|---------|---------|---------|---------|---------|---------|---------|---------|---------|---------|---------|---------|---------|---------|---------|---------|---------|---------|---------|---------|---------|
| COTA TERRENO (m) | 167.195 | 167.533 | 167.871 | 168.209 | 168.547 | 168.885 | 169.223 | 169.561 | 169.899 | 170.237 | 170.575 | 170.913 | 171.251 | 171.589 | 171.927 | 172.265 | 172.603 | 172.941 | 173.279 | 173.617 | 173.955 | 174.293 | 174.631 | 174.969 | 175.307 | 175.645 | 175.983 | 176.321 | 176.659 | 176.997 | 177.335 | 177.673 | 178.011 | 178.349 | 178.687 | 179.025 | 179.363 | 179.701 | 180.039 | 180.377 | 180.715 | 181.053 | 181.391 | 181.729 | 182.067 | 182.405 | 182.743 | 183.081 | 183.419 | 183.757 | 184.095 | 184.433 | 184.771 | 185.109 | 185.447 | 185.785 | 186.123 | 186.461 | 186.799 | 187.137 | 187.475 | 187.813 | 188.151 | 188.489 | 188.827 | 189.165 | 189.503 | 189.841 | 190.179 | 190.517 | 190.855 | 191.193 | 191.531 | 191.869 | 192.207 | 192.545 | 192.883 | 193.221 | 193.559 | 193.897 | 194.235 | 194.573 | 194.911 | 195.249 | 195.587 | 195.925 | 196.263 | 196.601 | 196.939 | 197.277 | 197.615 | 197.953 | 198.291 | 198.629 | 198.967 | 199.305 | 199.643 | 199.981 | 200.319 | 200.657 | 200.995 | 201.333 | 201.671 | 202.009 | 202.347 | 202.685 | 203.023 | 203.361 | 203.699 | 204.037 | 204.375 | 204.713 | 205.051 | 205.389 | 205.727 | 206.065 | 206.403 | 206.741 | 207.079 | 207.417 | 207.755 | 208.093 | 208.431 | 208.769 | 209.107 | 209.445 | 209.783 | 210.121 | 210.459 | 210.797 | 211.135 | 211.473 | 211.811 | 212.149 | 212.487 | 212.825 | 213.163 | 213.501 | 213.839 | 214.177 | 214.515 | 214.853 | 215.191 | 215.529 | 215.867 | 216.205 | 216.543 | 216.881 | 217.219 | 217.557 | 217.895 | 218.233 | 218.571 | 218.909 | 219.247 | 219.585 | 219.923 | 220.261 | 220.599 | 220.937 | 221.275 | 221.613 | 221.951 | 222.289 | 222.627 | 222.965 | 223.303 | 223.641 | 223.979 | 224.317 | 224.655 | 224.993 | 225.331 | 225.669 | 226.007 | 226.345 | 226.683 | 227.021 | 227.359 | 227.697 | 228.035 | 228.373 | 228.711 | 229.049 | 229.387 | 229.725 | 230.063 | 230.401 | 230.739 | 231.077 | 231.415 | 231.753 | 232.091 | 232.429 | 232.767 | 233.105 | 233.443 | 233.781 | 234.119 | 234.457 | 234.795 | 235.133 | 235.471 | 235.809 | 236.147 | 236.485 | 236.823 | 237.161 | 237.499 | 237.837 | 238.175 | 238.513 | 238.851 | 239.189 | 239.527 | 239.865 | 240.203 | 240.541 | 240.879 | 241.217 | 241.555 | 241.893 | 242.231 | 242.569 | 242.907 | 243.245 | 243.583 | 243.921 | 244.259 | 244.597 | 244.935 | 245.273 | 245.611 | 245.949 | 246.287 | 246.625 | 246.963 | 247.301 | 247.639 | 247.977 | 248.315 | 248.653 | 248.991 | 249.329 | 249.667 | 250.005 | 250.343 | 250.681 | 251.019 | 251.357 | 251.695 | 252.033 | 252.371 | 252.709 | 253.047 | 253.385 | 253.723 | 254.061 | 254.399 | 254.737 | 255.075 | 255.413 | 255.751 | 256.089 | 256.427 | 256.765 | 257.103 | 257.441 | 257.779 | 258.117 | 258.455 | 258.793 | 259.131 | 259.469 | 259.807 | 260.145 | 260.483 | 260.821 | 261.159 | 261.497 | 261.835 | 262.173 | 262.511 | 262.849 | 263.187 | 263.525 | 263.863 | 264.201 | 264.539 | 264.877 | 265.215 | 265.553 | 265.891 | 266.229 | 266.567 | 266.905 | 267.243 | 267.581 | 267.919 | 268.257 | 268.595 | 268.933 | 269.271 | 269.609 | 269.947 | 270.285 | 270.623 | 270.961 | 271.299 | 271.637 | 271.975 | 272.313 | 272.651 | 272.989 | 273.327 | 273.665 | 274.003 | 274.341 | 274.679 | 275.017 | 275.355 | 275.693 | 276.031 | 276.369 | 276.707 | 277.045 | 277.383 | 277.721 | 278.059 | 278.397 | 278.735 | 279.073 | 279.411 | 279.749 | 280.087 | 280.425 | 280.763 | 281.101 | 281.439 | 281.777 | 282.115 | 282.453 | 282.791 | 283.129 | 283.467 | 283.805 | 284.143 | 284.481 | 284.819 | 285.157 | 285.495 | 285.833 | 286.171 | 286.509 | 286.847 | 287.185 | 287.523 | 287.861 | 288.199 | 288.537 | 288.875 | 289.213 | 289.551 | 289.889 | 290.227 | 290.565 | 290.903 | 291.241 | 291.579 | 291.917 | 292.255 | 292.593 | 292.931 | 293.269 | 293.607 | 293.945 | 294.283 | 294.621 | 294.959 | 295.297 | 295.635 | 295.973 | 296.311 | 296.649 | 296.987 | 297.325 | 297.663 | 298.001 | 298.339 | 298.677 | 299.015 | 299.353 | 299.691 | 300.029 | 300.367 | 300.705 | 301.043 | 301.381 | 301.719 | 302.057 | 302.395 | 302.733 | 303.071 | 303.409 | 303.747 | 304.085 | 304.423 | 304.761 | 305.099 | 305.437 | 305.775 | 306.113 | 306.451 | 306.789 | 307.127 | 307.465 | 307.803 | 308.141 | 308.479 | 308.817 | 309.155 | 309.493 | 309.831 | 310.169 | 310.507 | 310.845 | 311.183 | 311.521 | 311.859 | 312.197 | 312.535 | 312.873 | 313.211 | 313.549 | 313.887 | 314.225 | 314.563 | 314.901 | 315.239 | 315.577 | 315.915 | 316.253 | 316.591 | 316.929 | 317.267 | 317.605 | 317.943 | 318.281 | 318.619 | 318.957 | 319.295 | 319.633 | 319.971 | 320.309 | 320.647 | 320.985 | 321.323 | 321.661 | 321.999 | 322.337 | 322.675 | 323.013 | 323.351 | 323.689 | 324.027 | 324.365 | 324.703 | 325.041 | 325.379 | 325.717 | 326.055 | 326.393 | 326.731 | 327.069 | 327.407 | 327.745 | 328.083 | 328.421 | 328.759 | 329.097 | 329.435 | 329.773 | 330.111 | 330.449 | 330.787 | 331.125 | 331.463 | 331.801 | 332.139 | 332.477 | 332.815 | 333.153 | 333.491 | 333.829 | 334.167 | 334.505 | 334.843 | 335.181 | 335.519 | 335.857 | 336.195 | 336.533 | 336.871 | 337.209 | 337.547 | 337.885 | 338.223 | 338.561 | 338.899 | 339.237 | 339.575 | 339.913 | 340.251 | 340.589 | 340.927 | 341.265 | 341.603 | 341.941 | 342.279 | 342.617 | 342.955 | 343.293 | 343.631 | 343.969 | 344.307 | 344.645 | 344.983 | 345.321 | 345.659 | 346.000 | 346.340 | 346.680 | 347.020 | 347.360 | 347.700 | 348.040 | 348.380 | 348.720 | 349.060 | 349.400 | 349.740 | 350.080 | 350.420 | 350.760 | 351.100 | 351.440 | 351.780 | 352.120 | 352.460 | 352.800 | 353.140 | 353.480 | 353.820 | 354.160 | 354.500 | 354.840 | 355.180 | 355.520 | 355.860 | 356.200 | 356.540 | 356.880 | 357.220 | 357.560 | 357.900 | 358.240 | 358.580 | 358.920 | 359.260 | 359.600 | 359.940 | 360.280 | 360.620 | 360.960 | 361.300 | 361.640 | 361.980 | 362.320 | 362.660 | 363.000 | 363.340 | 363.680 | 364.020 | 364.360 | 364.700 | 365.040 | 365.380 | 365.720 | 366.060 | 366.400 | 366.740 | 367.080 | 367.420 | 367.760 | 368.100 | 368.440 | 368.780 | 369.120 | 369.460 | 369.800 | 370.140 | 370.480 | 370.820 | 371.160 | 371.500 | 371.840 | 372.180 | 372.520 | 372.860 | 373.200 | 373.540 | 373.880 | 374.220 | 374.560 | 374.900 | 375.240 | 375.580 | 375.920 | 376.260 | 376.600 | 376.940 | 377.280 | 377.620 | 377.960 | 378.300 | 378.640 | 378.980 | 379.320 | 379.660 | 380.000 | 380.340 | 380.680 | 381.020 | 381.360 | 381.700 | 382.040 | 382.380 | 382.720 | 383.060 | 383.400 | 383.740 | 384.080 | 384.420 | 384.760 | 385.100 | 385.440 | 385.780 | 386.120 | 386.460 | 386.800 | 387.140 | 387.480 | 387.820 | 388.160 | 388.500 | 388.840 | 389.180 | 389.520 | 389.860 | 390.200 | 390.540 | 390.880 | 391.220 | 391.560 | 391.900 | 392.240 | 392.580 | 392.920 | 393.260 | 393.600 | 393.940 | 394.280 | 394.620 | 394.960 | 395.300 | 395.640 | 395.980 | 396.320 | 396.660 | 397.000 | 397.340 | 397.680 | 398.020 | 398.360 | 398.700 | 399.040 | 399.380 | 399.720 | 400.060 | 400.400 | 400.740 | 401.080 | 401.420 | 401.760 | 402.100 | 402.440 | 402.780 | 403.120 | 403.460 | 403.800 | 404.140 | 404.480 | 404.820 | 405.160 | 405.500 | 405.840 | 406.180 | 406.520 | 406.860 | 407.200 | 407.540 | 407.880 | 408.220 | 408.560 | 408.900 | 409.240 | 409.580 | 409.920 | 410.260 | 410.600 | 410.940 | 411.280 | 411.620 | 411.960 | 412.300 | 412.640 | 412.980 | 413.320 | 413.660 | 414.000 | 414.340 | 414.680 | 415.020 | 415.360 | 415.700 | 416.040 | 416.380 | 416.720 | 417.060 | 417.400 | 417.740 | 418.080 | 418.420 | 418.760 | 419.100 | 419.440 | 419.780 | 420.120 | 420.460 | 420.800 | 421.140 | 421.480 | 421.820 | 422.160 | 422.500 | 422.840 | 423.180 | 423.520 | 423.860 | 424.200 | 424.540 | 424.880 | 425.220 | 425.560 | 425.900 | 426.240 | 426.580 | 426.920 | 427.260 | 427.600 | 427.940 | 428.280 | 428.620 | 428.960 | 429.300 | 429.640 | 429.980 | 430.320 | 430.660 | 431.000 | 431.340 | 431.680 | 432.020 | 432.360 | 432.700 | 433.040 | 433.380 | 433.720 | 434.060 | 434.400 | 434.740 | 435.080 | 435.420 | 435.760 | 436.100 | 436.440 | 436.780 | 437.120 | 437.460 | 437.800 | 438.140 | 438.480 | 438.820 | 439.160 | 439.500 | 439.840 | 440.180 | 440.520 | 440.860 | 441.200 | 441.540 | 441.880 | 442.220 | 442.560 | 442.900 | 443.240 | 443.580 | 443.920 | 444.260 | 444.600 | 444.940 | 445.280 | 445.620 | 445.960 | 446.300 | 446.640 | 446.980 | 447.320 | 447.660 | 448.000 | 448.340 | 448.680 | 449.020 | 449.360 | 449.700 | 450.040 | 450.380 | 450.720 | 451.060 | 451.400 | 451.740 | 452.080 | 452.420 | 452.760 | 453.100 | 453.440 | 453.780 | 454.120 | 454.460 | 454.800 | 455.140 | 455.480 | 455.820 | 456.160 | 456.500 | 456.840 | 457.180 | 457.520 | 457.860 | 458.200 | 458.540 | 458.880 | 459.220 | 459.560 | 459.900 | 460.240 | 460.580 | 460.920 | 461.260 | 461.600 | 461.940 | 462.280 | 462.620 | 462.960 | 463.300 | 463.640 | 463.980 | 464.320 | 464.660 | 465.000 | 465.340 | 465.680 | 466.020 | 466.360 | 466.700 | 467.040 | 467.380 | 467.720 | 468.060 | 468.400 | 468.740 | 469.080 | 469.420 | 469.760 | 470.100 | 470.440 | 470.780 | 471.120 | 471.460 | 471.800 | 472.140 | 472.480 | 472.820 | 473.160 | 473.500 | 473.840 | 474.180 | 474.520 | 474.860 | 475.200 | 475.540 | 475.880 | 476.220 | 476.560 | 476.900 | 477.240 | 477.580 | 477.920 | 478.260 | 478.600 | 478.940 | 479.280 | 479.620 | 479.960 | 480.300 | 480.640 | 480.980 | 481.320 | 481.660 | 482.000 | 482.340 | 482.680 | 483.020 | 483.360 | 483.700 | 484.040 | 484.380 | 484.720 | 485.060 | 485.400 | 485.740 | 486.080 | 486.420 | 486.760 | 487.100 | 487.440 | 487.780 | 488.120 | 488.460 | 488.800 | 489.140 | 489.480 | 489.820 | 490.160 | 490.500 | 490.840 | 491.180 | 491.520 | 491.860 | 492.200 | 492.540 | 492.880 | 493.220 | 493.560 | 493.900 | 494.240 | 494.580 | 494.920 | 495.260 | 495.600 | 495.940 | 496.280 | 496.620 | 496.960 | 497.300 | 497.640 | 497.980 | 498.320 | 498.660 |

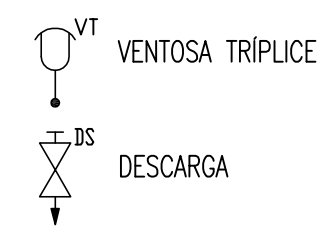
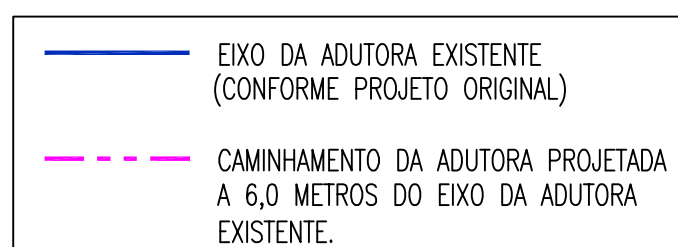
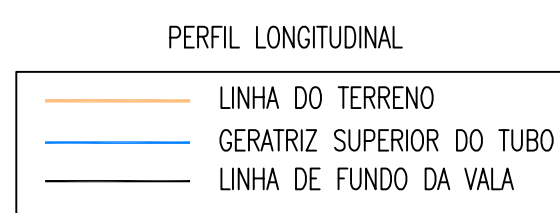


| COTA TERRENO (m) | COTA PROJETO (m) | PROFUNDIDADE (m) | DISTANCIA PARCIAL (m) | DISTANCIA ACUM. (m) | DECLIVIDADE (%) | MATERIAL/DIAMETRO (mm) |
|------------------|------------------|------------------|-----------------------|---------------------|-----------------|------------------------|
| 183.343 | 179.950 | 3.393 | 20.00 | 13.869.00 | 22.00 | -0.0167 |
| 181.780 | 179.907 | 1.873 | 20.00 | 13.889.00 | 40.00 | -0.0021 |
| 181.705 | 179.864 | 1.841 | 20.00 | 13.909.00 | 40.00 | -0.0250 |
| 181.642 | 179.822 | 1.820 | 20.00 | 13.929.00 | 40.00 | 0.0031 |
| 181.679 | 179.779 | 1.900 | 20.00 | 13.949.00 | 60.00 | 0.0087 |
| 181.446 | 179.737 | 1.709 | 20.00 | 13.969.00 | 80.00 | 0.0280 |
| 181.144 | 179.694 | 1.450 | 20.00 | 13.989.00 | 100.00 | 0.0188 |
| 180.644 | 179.194 | 1.450 | 20.00 | 14.009.00 | 120.00 | 0.0618 |
| 180.694 | 179.237 | 1.457 | 20.00 | 14.029.00 | 140.00 | 0.0730 |
| 180.770 | 179.300 | 1.470 | 20.00 | 14.049.00 | 160.00 | 0.1469 |
| 180.975 | 179.495 | 1.480 | 20.00 | 14.069.00 | 180.00 | 0.3710 |
| 181.120 | 179.670 | 1.450 | 20.00 | 14.089.00 | 200.00 | 0.3803 |
| 182.630 | 180.225 | 2.401 | 20.00 | 14.109.00 | 220.00 | 0.4140 |
| 183.120 | 180.789 | 2.331 | 20.00 | 14.129.00 | 240.00 | 0.2711 |
| 182.798 | 181.348 | 1.450 | 20.00 | 14.149.00 | 260.00 | -0.1676 |
| 183.175 | 181.725 | 1.450 | 20.00 | 14.169.00 | 280.00 | -0.2078 |
| 184.412 | 182.952 | 1.450 | 20.00 | 14.189.00 | 300.00 | -0.2523 |
| 185.913 | 184.423 | 1.491 | 20.00 | 14.209.00 | 320.00 | -0.6834 |
| 187.333 | 185.913 | 1.450 | 20.00 | 14.229.00 | 340.00 | -0.1655 |
| 187.653 | 186.142 | 1.511 | 20.00 | 14.249.00 | 360.00 | -0.1094 |
| 189.888 | 187.755 | 1.133 | 20.00 | 14.269.00 | 380.00 | -0.0953 |
| 190.970 | 188.821 | 2.149 | 20.00 | 14.289.00 | 400.00 | -0.0680 |
| 191.208 | 189.972 | 1.769 | 20.00 | 14.309.00 | 420.00 | -0.0211 |
| 191.445 | 191.259 | 1.814 | 20.00 | 14.329.00 | 440.00 | -0.0211 |
| 191.656 | 192.667 | 1.011 | 20.00 | 14.349.00 | 460.00 | -0.0211 |
| 191.970 | 194.445 | 2.475 | 20.00 | 14.369.00 | 480.00 | -0.0211 |
| 192.412 | 196.739 | 2.327 | 20.00 | 14.389.00 | 500.00 | -0.0211 |
| 193.208 | 199.178 | 2.970 | 20.00 | 14.409.00 | 520.00 | -0.0211 |
| 194.425 | 201.759 | 2.334 | 20.00 | 14.429.00 | 540.00 | -0.0211 |
| 196.125 | 204.588 | 2.463 | 20.00 | 14.449.00 | 560.00 | -0.0211 |
| 197.342 | 207.673 | 3.331 | 20.00 | 14.469.00 | 580.00 | -0.0211 |
| 198.178 | 211.013 | 3.835 | 20.00 | 14.489.00 | 600.00 | -0.0211 |
| 199.425 | 214.608 | 4.183 | 20.00 | 14.509.00 | 620.00 | -0.0211 |
| 201.125 | 218.463 | 4.338 | 20.00 | 14.529.00 | 640.00 | -0.0211 |
| 202.158 | 222.578 | 4.420 | 20.00 | 14.549.00 | 660.00 | -0.0211 |
| 203.668 | 226.953 | 4.285 | 20.00 | 14.569.00 | 680.00 | -0.0211 |
| 205.125 | 231.588 | 4.463 | 20.00 | 14.589.00 | 700.00 | -0.0211 |
| 206.542 | 236.483 | 4.941 | 20.00 | 14.609.00 | 720.00 | -0.0211 |
| 207.817 | 241.638 | 5.821 | 20.00 | 14.629.00 | 740.00 | -0.0211 |
| 209.042 | 247.053 | 5.911 | 20.00 | 14.649.00 | 760.00 | -0.0211 |
| 210.217 | 252.728 | 6.511 | 20.00 | 14.669.00 | 780.00 | -0.0211 |
| 211.342 | 258.663 | 7.321 | 20.00 | 14.689.00 | 800.00 | -0.0211 |
| 212.417 | 264.858 | 6.441 | 20.00 | 14.709.00 | 820.00 | -0.0211 |
| 213.442 | 271.313 | 7.871 | 20.00 | 14.729.00 | 840.00 | -0.0211 |
| 214.417 | 278.028 | 6.611 | 20.00 | 14.749.00 | 860.00 | -0.0211 |
| 215.342 | 285.003 | 6.661 | 20.00 | 14.769.00 | 880.00 | -0.0211 |
| 216.317 | 292.238 | 5.921 | 20.00 | 14.789.00 | 900.00 | -0.0211 |
| 217.242 | 299.733 | 7.491 | 20.00 | 14.809.00 | 920.00 | -0.0211 |
| 218.117 | 307.488 | 9.371 | 20.00 | 14.829.00 | 940.00 | -0.0211 |
| 219.042 | 315.503 | 6.461 | 20.00 | 14.849.00 | 960.00 | -0.0211 |
| 220.017 | 323.778 | 3.761 | 20.00 | 14.869.00 | 980.00 | -0.0211 |
| 221.042 | 332.313 | 9.271 | 20.00 | 14.889.00 | 1000.00 | -0.0211 |
| 222.017 | 341.108 | 9.091 | 20.00 | 14.909.00 | 1020.00 | -0.0211 |
| 223.042 | 350.163 | 9.116 | 20.00 | 14.929.00 | 1040.00 | -0.0211 |
| 224.017 | 359.478 | 9.461 | 20.00 | 14.949.00 | 1060.00 | -0.0211 |
| 225.042 | 369.053 | 9.511 | 20.00 | 14.969.00 | 1080.00 | -0.0211 |
| 226.017 | 378.888 | 9.871 | 20.00 | 14.989.00 | 1100.00 | -0.0211 |
| 227.042 | 388.983 | 10.941 | 20.00 | 15.009.00 | 1120.00 | -0.0211 |
| 228.017 | 399.338 | 11.321 | 20.00 | 15.029.00 | 1140.00 | -0.0211 |
| 229.042 | 410.053 | 11.011 | 20.00 | 15.049.00 | 1160.00 | -0.0211 |
| 230.017 | 421.128 | 11.111 | 20.00 | 15.069.00 | 1180.00 | -0.0211 |
| 231.042 | 432.563 | 11.521 | 20.00 | 15.089.00 | 1200.00 | -0.0211 |
| 232.017 | 444.358 | 12.241 | 20.00 | 15.109.00 | 1220.00 | -0.0211 |
| 233.042 | 456.503 | 13.461 | 20.00 | 15.129.00 | 1240.00 | -0.0211 |
| 234.017 | 469.008 | 12.991 | 20.00 | 15.149.00 | 1260.00 | -0.0211 |
| 235.042 | 481.873 | 12.831 | 20.00 | 15.169.00 | 1280.00 | -0.0211 |
| 236.017 | 495.108 | 13.091 | 20.00 | 15.189.00 | 1300.00 | -0.0211 |
| 237.042 | 508.713 | 13.671 | 20.00 | 15.209.00 | 1320.00 | -0.0211 |
| 238.017 | 522.688 | 14.671 | 20.00 | 15.229.00 | 1340.00 | -0.0211 |
| 239.042 | 537.033 | 14.991 | 20.00 | 15.249.00 | 1360.00 | -0.0211 |
| 240.017 | 551.748 | 15.731 | 20.00 | 15.269.00 | 1380.00 | -0.0211 |
| 241.042 | 566.833 | 16.791 | 20.00 | 15.289.00 | 1400.00 | -0.0211 |
| 242.017 | 582.288 | 17.271 | 20.00 | 15.309.00 | 1420.00 | -0.0211 |
| 243.042 | 598.113 | 17.071 | 20.00 | 15.329.00 | 1440.00 | -0.0211 |
| 244.017 | 614.318 | 17.201 | 20.00 | 15.349.00 | 1460.00 | -0.0211 |
| 245.042 | 630.903 | 17.851 | 20.00 | 15.369.00 | 1480.00 | -0.0211 |
| 246.017 | 647.878 | 18.861 | 20.00 | 15.389.00 | 1500.00 | -0.0211 |
| 247.042 | 665.243 | 19.231 | 20.00 | 15.409.00 | 1520.00 | -0.0211 |
| 248.017 | 683.008 | 19.991 | 20.00 | 15.429.00 | 1540.00 | -0.0211 |
| 249.042 | 701.183 | 20.141 | 20.00 | 15.449.00 | 1560.00 | -0.0211 |
| 250.017 | 719.768 | 20.751 | 20.00 | 15.469.00 | 1580.00 | -0.0211 |
| 251.042 | 738.773 | 21.731 | 20.00 | 15.489.00 | 1600.00 | -0.0211 |
| 252.017 | 758.208 | 22.291 | 20.00 | 15.509.00 | 1620.00 | -0.0211 |
| 253.042 | 778.073 | 22.861 | 20.00 | 15.529.00 | 1640.00 | -0.0211 |
| 254.017 | 798.368 | 23.351 | 20.00 | 15.549.00 | 1660.00 | -0.0211 |
| 255.042 | 819.093 | 23.761 | 20.00 | 15.569.00 | 1680.00 | -0.0211 |
| 256.017 | 840.248 | 24.091 | 20.00 | 15.589.00 | 1700.00 | -0.0211 |
| 257.042 | 861.833 | 24.541 | 20.00 | 15.609.00 | 1720.00 | -0.0211 |
| 258.017 | 883.848 | 25.011 | 20.00 | 15.629.00 | 1740.00 | -0.0211 |
| 259.042 | 906.293 | 25.401 | 20.00 | 15.649.00 | 1760.00 | -0.0211 |
| 260.017 | 929.168 | 25.911 | 20.00 | 15.669.00 | 1780.00 | -0.0211 |
| 261.042 | 952.473 | 26.441 | 20.00 | 15.689.00 | 1800.00 | -0.0211 |
| 262.017 | 976.208 | 26.991 | 20.00 | 15.709.00 | 1820.00 | -0.0211 |
| 263.042 | 1000.383 | 27.561 | 20.00 | 15.729.00 | 1840.00 | -0.0211 |
| 264.017 | 1024.998 | 28.151 | 20.00 | 15.749.00 | 1860.00 | -0.0211 |
| 265.042 | 1049.053 | 28.761 | 20.00 | 15.769.00 | 1880.00 | -0.0211 |
| 266.017 | 1073.558 | 29.391 | 20.00 | 15.789.00 | 1900.00 | -0.0211 |
| 267.042 | 1098.513 | 30.041 | 20.00 | 15.809.00 | 1920.00 | -0.0211 |
| 268.017 | 1123.928 | 30.711 | 20.00 | 15.829.00 | 1940.00 | -0.0211 |
| 269.042 | 1149.803 | 31.401 | 20.00 | 15.849.00 | 1960.00 | -0.0211 |
| 270.017 | 1176.138 | 32.111 | 20.00 | 15.869.00 | 1980.00 | -0.0211 |
| 271.042 | 1202.943 | 32.841 | 20.00 | 15.889.00 | 2000.00 | -0.0211 |
| 272.017 | 1230.218 | 33.591 | 20.00 | 15.909.00 | 2020.00 | -0.0211 |
| 273.042 | 1257.963 | 34.361 | 20.00 | 15.929.00 | 2040.00 | -0.0211 |
| 274.017 | 1286.178 | 35.151 | 20.00 | 15.949.00 | 2060.00 | -0.0211 |
| 275.042 | 1314.863 | 35.961 | 20.00 | 15.969.00 | 2080.00 | -0.0211 |
| 276.017 | 1344.018 | 36.791 | 20.00 | 15.989.00 | 2100.00 | -0.0211 |
| 277.042 | 1373.643 | 37.641 | 20.00 | 16.009.00 | 2120.00 | -0.0211 |
| 278.017 | 1403.738 | 38.511 | 20.00 | 16.029.00 | 2140.00 | -0.0211 |
| 279.042 | 1434.303 | 39.401 | 20.00 | 16.049.00 | 2160.00 | -0.0211 |
| 280.017 | 1465.338 | 40.311 | 20.00 | 16.069.00 | 2180.00 | -0.0211 |
| 281.042 | 1496.843 | 41.241 | 20.00 | 16.089.00 | 2200.00 | -0.0211 |
| 282.017 | 1528.818 | 42.191 | 20.00 | 16.109.00 | 2220.00 | -0.0211 |
| 283.042 | 1561.263 | 43.161 | 20.00 | 16.129.00 | 2240.00 | -0.0211 |
| 284.017 | 1594.178 | 44.151 | 20.00 | 16.149.00 | 2260.00 | -0.0211 |
| 285.042 | 1627.563 | 45.161 | 20.00 | 16.169.00 | 2280.00 | -0.0211 |
| 286.017 | 1661.418 | 46.191 | 20.00 | 16.189.00 | 2300.00 | -0.0211 |
| 287.042 | 1695.743 | 47.241 | 20.00 | 16.209.00 | 2320.00 | -0.0211 |
| 288.017 | 1730.538 | 48.311 | 20.00 | 16.229.00 | 2340.00 | -0.0211 |
| 289.042 | 1765.803 | 49.401 | 20.00 | 16.249.00 | 2360.00 | -0.0211 |
| 290.017 | 1801.538 | 50.511 | 20.00 | 16.269.00 | 2380.00 | -0.0211 |
| 291.042 | 1837.743 | 51.641 | 20.00 | 16.289.00 | 2400.00 | -0.0211 |
| 292.017 | 1874.418 | 52.791 | 20.00 | 16.309.00 | 2420.00 | -0.0211 |
| 293.042 | 1911.563 | 53.961 | 20.00 | 16.329.00 | 2440.00 | -0.0211 |
| 294.017 | 1949.178 | 55.151 | 20.00 | 16.349.00 | 2460.00 | -0.0211 |
| 295.042 | 1987.263 | 56.361 | 20.00 | 16.369.00 | 2480.00 | -0.0211 |
| 296.017 | 2025.818 | 57.591 | 20.00 | 16.389.00 | 2500.00 | -0.0211 |
| 297.042 | 2064.843 | 58.841 | 20.00 | 16.409.00 | 2520.00 | -0.0211 |
| 298.017 | 2104.338 | 60.111 | 20.00 | 16.429.00 | 2540.00 | -0.0211 |
| 299.042 | 2144.303 | 61.401 | 20.00 | 16.449.00 | 2560.00 | -0.0211 |
| 300.017 | 2184.738 | 62.711 | 20.00 | 16.469.00 | 2580.00 | -0.0211 |
| 301.042 | 2225.643 | 64.041 | 20.00 | 16.489.00 | 2600.00 | -0.0211 |
| 302.017 | 2267.018 | 65.391 | 20.00 | 16.509.00 | 2620.00 | -0.0211 |
| 303.042 | 2308.863 | 66.761 | 20.00 | 16.529.00 | 2640.00 | -0.0211 |
| 304.017 | 2351.178 | 68.151 | 20.00 | 16.549.00 | 2660.00 | -0.0211 |
| 305.042 | 2393.963 | 69.561 | 20.00 | 16.569.00 | 2680.00 | -0.0211 |
| 306.017 | 2437.218 | 71.091 | 20.00 | 16.589.00 | 2700.00 | -0.0211 |
| 307.042 | 2480.943 | 72.641 | 20.00 | 16.609.00 | 2720.00 | -0.0211 |
| 308.017 | 2525.138 | 74.211 | 20.00 | | | |



| COTA TERRENO (m) | COTA PROJETO (m) | PROFUNDIDADE (m) | DISTANCIA PARCIAL (m) | DISTANCIA ACUM(m) | DECLIVIDADE (o) | MATERIAL/DIAMETRO (mm) |
|------------------|------------------|------------------|-----------------------|-------------------|-----------------|------------------------|
| 205,008 | 205,458 | 1,450 | 20,00 | 158,929,00 | 20,00 | 0,0286 |
| 201,454 | 202,904 | 1,450 | 20,00 | 158,929,00 | 20,00 | -0,1777 |
| 199,542 | 200,992 | 1,450 | 20,00 | 158,949,00 | 20,00 | -0,0956 |
| 197,627 | 199,317 | 1,450 | 20,00 | 158,969,00 | 20,00 | -0,0838 |
| 197,452 | 198,802 | 1,450 | 20,00 | 158,989,00 | 20,00 | -0,0207 |
| 197,689 | 199,149 | 1,450 | 20,00 | 158,989,00 | 20,00 | 0,0124 |
| 199,214 | 200,864 | 1,450 | 20,00 | 159,29,00 | 20,00 | 0,0757 |
| 200,964 | 202,992 | 2,028 | 20,00 | 159,49,00 | 20,00 | 0,0892 |
| 202,713 | 204,799 | 2,086 | 20,00 | 159,69,00 | 20,00 | 0,0875 |
| 204,463 | 205,913 | 1,450 | 20,00 | 160,09,00 | 20,00 | 0,0892 |
| 206,248 | 207,996 | 1,748 | 20,00 | 160,29,00 | 20,00 | 0,0891 |
| 208,032 | 209,482 | 1,450 | 20,00 | 160,49,00 | 20,00 | 0,0536 |
| 209,415 | 210,855 | 1,440 | 20,00 | 160,69,00 | 20,00 | 0,0536 |
| 210,487 | 211,953 | 1,466 | 20,00 | 160,89,00 | 20,00 | 0,0378 |
| 211,598 | 213,008 | 1,410 | 20,00 | 161,09,00 | 20,00 | 0,0144 |
| 212,313 | 213,798 | 1,485 | 20,00 | 161,29,00 | 20,00 | -0,0031 |
| 213,624 | 215,274 | 1,650 | 20,00 | 161,49,00 | 20,00 | -0,0211 |
| 214,113 | 215,563 | 1,450 | 20,00 | 161,69,00 | 20,00 | -0,0194 |
| 215,050 | 215,500 | 0,450 | 20,00 | 161,89,00 | 20,00 | -0,0179 |
| 215,575 | 215,005 | -0,570 | 20,00 | 162,09,00 | 20,00 | -0,0159 |
| 215,099 | 214,520 | -0,579 | 20,00 | 162,29,00 | 20,00 | -0,0245 |
| 214,642 | 214,060 | -0,582 | 20,00 | 162,49,00 | 20,00 | -0,0147 |
| 214,060 | 213,598 | -0,462 | 20,00 | 162,69,00 | 20,00 | 0,0030 |
| 212,148 | 213,598 | 1,450 | 20,00 | 162,89,00 | 20,00 | 0,0099 |
| 211,726 | 213,180 | 1,454 | 20,00 | 162,99,00 | 20,00 | 0,0107 |
| 211,304 | 212,721 | 1,417 | 20,00 | 163,19,00 | 20,00 | 0,0107 |
| 210,892 | 212,332 | 1,440 | 20,00 | 163,39,00 | 20,00 | 0,0107 |
| 210,495 | 212,046 | 1,551 | 20,00 | 163,59,00 | 20,00 | 0,0107 |
| 210,108 | 211,558 | 1,450 | 20,00 | 163,79,00 | 20,00 | 0,0107 |
| 209,751 | 211,201 | 1,450 | 20,00 | 163,99,00 | 20,00 | 0,0107 |
| 209,432 | 210,933 | 1,501 | 20,00 | 164,19,00 | 20,00 | 0,0107 |
| 209,113 | 210,642 | 1,529 | 20,00 | 164,39,00 | 20,00 | 0,0107 |
| 208,794 | 210,380 | 1,586 | 20,00 | 164,59,00 | 20,00 | 0,0107 |
| 208,475 | 209,925 | 1,450 | 20,00 | 164,79,00 | 20,00 | 0,0107 |
| 207,984 | 209,520 | 1,536 | 20,00 | 164,99,00 | 20,00 | 0,0107 |
| 207,494 | 209,005 | 1,511 | 20,00 | 165,19,00 | 20,00 | 0,0107 |
| 207,003 | 208,453 | 1,450 | 20,00 | 165,39,00 | 20,00 | 0,0107 |
| 206,798 | 208,169 | 1,471 | 20,00 | 165,59,00 | 20,00 | 0,0107 |
| 206,413 | 207,958 | 1,545 | 20,00 | 165,79,00 | 20,00 | 0,0107 |
| 206,118 | 207,619 | 1,501 | 20,00 | 165,99,00 | 20,00 | 0,0107 |
| 205,823 | 207,273 | 1,450 | 20,00 | 166,19,00 | 20,00 | 0,0107 |
| 205,884 | 207,308 | 1,424 | 20,00 | 166,39,00 | 20,00 | 0,0107 |
| 205,945 | 207,395 | 1,450 | 20,00 | 166,59,00 | 20,00 | 0,0107 |
| 206,142 | 207,592 | 1,450 | 20,00 | 166,79,00 | 20,00 | 0,0107 |
| 206,356 | 208,042 | 1,687 | 20,00 | 166,99,00 | 20,00 | 0,0107 |
| 206,589 | 208,019 | 1,430 | 20,00 | 167,19,00 | 20,00 | 0,0107 |
| 206,811 | 208,746 | 2,135 | 20,00 | 167,39,00 | 20,00 | 0,0107 |
| 206,653 | 208,917 | 2,264 | 20,00 | 167,59,00 | 20,00 | 0,0107 |
| 206,696 | 208,899 | 2,203 | 20,00 | 167,79,00 | 20,00 | 0,0107 |
| 206,738 | 208,951 | 2,213 | 20,00 | 167,99,00 | 20,00 | 0,0107 |
| 206,790 | 208,821 | 2,041 | 20,00 | 168,19,00 | 20,00 | 0,0107 |
| 206,822 | 209,141 | 2,319 | 20,00 | 168,39,00 | 20,00 | 0,0107 |
| 206,864 | 208,784 | 1,920 | 20,00 | 168,59,00 | 20,00 | 0,0107 |
| 206,907 | 208,813 | 1,906 | 20,00 | 168,79,00 | 20,00 | 0,0107 |
| 206,949 | 208,791 | 1,842 | 20,00 | 168,99,00 | 20,00 | 0,0107 |
| 206,991 | 208,141 | 2,150 | 20,00 | 169,19,00 | 20,00 | 0,0107 |

LEGENDA



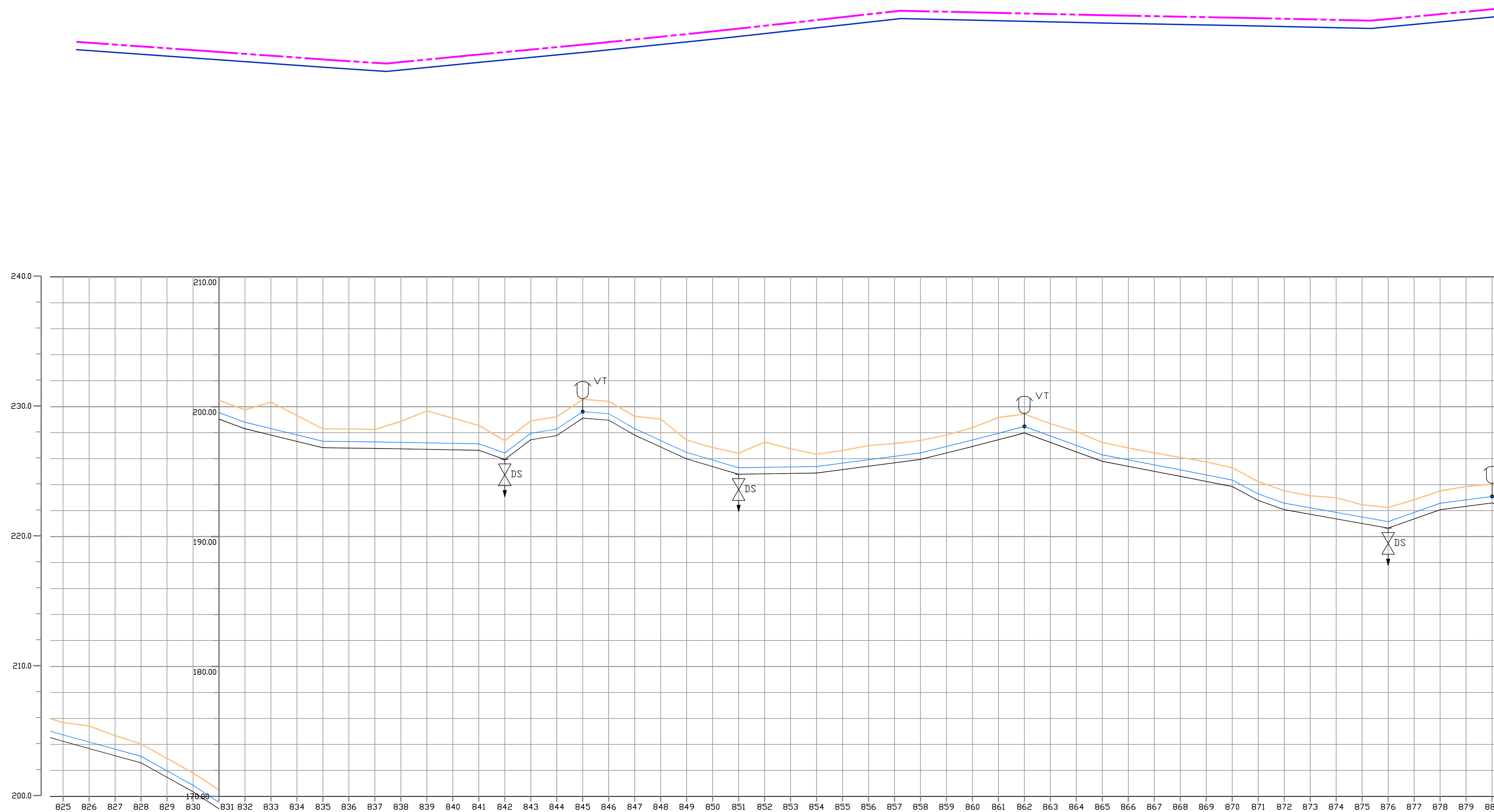
OBSERVAÇÕES:

- A PLANTA BAIXA APRESENTADA É DO PROJETO ORIGINAL DA ADUTORA EXISTENTE. ESTA REALÇADA EM CORES CONFORME LEGENDA, O CAMINHAMENTO DA ADUTORA EXISTENTE E A PROJETADA
- ADOTOU-SE AS COTAS DO EIXO DA ADUTORA EXISTENTE CONFORME PROJETO ORIGINAL, PARA O PROJETO DA NOVA ADUTORA.

| | | | |
|-------------|--|---------|----------------------|
| GERÊNCIA: | Engº JOÃO FERNANDO DE A. MENESCAL - CREA: 12.212/D | ESCALA: | V:1/200 H:1/2.000 |
| SUPERVISÃO: | Engª ANA BÁRBARA DE ARAUJO NUNES | DATA: | NOV/2008 |
| PROJETO: | Engº JULIO CESAR | | |
| DESENHO: | PAULO HELANO | | |
| ARQUIVO: | - | | |

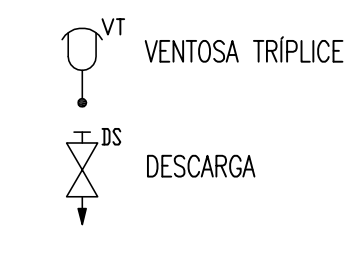
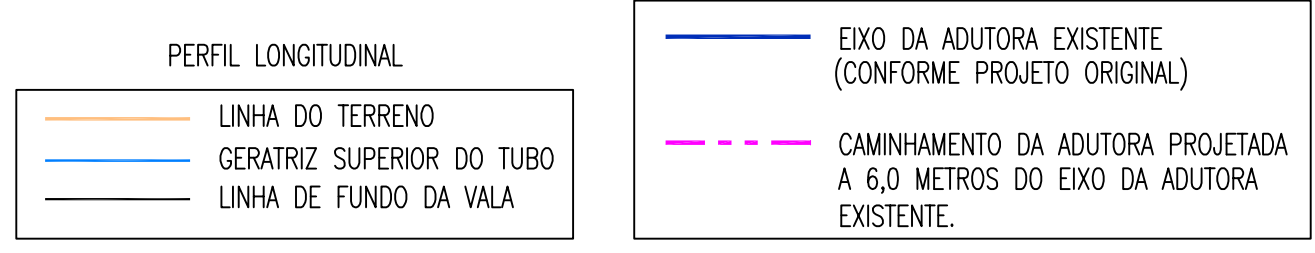


| | | |
|--|---------------|---------------------|
| COMPANHIA DE ÁGUA E ESGOTO DO CEARÁ DIRETORIA DE ENGENHARIA GERENCIA DE PROJETOS | DESENHO 15 | FRANCHA Nº 15/21 |
| SISTEMA DE ABASTECIMENTO DE ÁGUA DE QUIXADÁ | | |
| PROJETO EXECUTIVO | | |
| ADUTORA DE ÁGUA BRUTA CAMINHAMENTO (Adutora Existente ø300mm) PERFIL (Adutora Projetada ø500mm) TRECHO EST. 715 a EST. 770 | | |



| COTA TERRENO (m) | COTA PROJETO (m) | PROFUNDIDADE (m) | DISTANCIA PARCIAL (m) | DISTANCIA ACUM.(m) | DECLIVIDADE (o) | MATERIAL/DIAMETRO (mm) |
|------------------|------------------|------------------|-----------------------|--------------------|-----------------|------------------------|
| 204.232 | 204.232 | 1.450 | 20,00 | 18009,00 | 0,00 | 075 |
| 203.683 | 203.683 | 1.729 | 20,00 | 18029,00 | 60,00 | -0,0295 |
| 203.133 | 203.133 | 1.550 | 20,00 | 18049,00 | 60,00 | -0,0275 |
| 202.584 | 202.584 | 1.450 | 20,00 | 18069,00 | 40,00 | -0,0558 |
| 201.469 | 201.469 | 1.459 | 20,00 | 18089,00 | 20,00 | -0,0655 |
| 200.353 | 200.353 | 1.450 | 20,00 | 18109,00 | 20,00 | -0,0368 |
| 199.043 | 199.043 | 1.450 | 20,00 | 18129,00 | 60,00 | -0,0244 |
| 198.308 | 198.308 | 1.450 | 20,00 | 18149,00 | 40,00 | -0,0012 |
| 197.820 | 197.820 | 2.531 | 20,00 | 18169,00 | 80,00 | -0,0016 |
| 197.331 | 197.331 | 1.990 | 20,00 | 18189,00 | 40,00 | 0,0161 |
| 196.843 | 196.843 | 1.450 | 20,00 | 18209,00 | 20,00 | 0,0672 |
| 196.818 | 196.818 | 1.475 | 20,00 | 18229,00 | 20,00 | -0,0079 |
| 196.793 | 196.793 | 1.450 | 20,00 | 18249,00 | 40,00 | -0,0575 |
| 196.757 | 196.757 | 2.116 | 20,00 | 18269,00 | 40,00 | -0,0457 |
| 196.721 | 196.721 | 3.191 | 20,00 | 18289,00 | 60,00 | 0,0296 |
| 196.685 | 196.685 | 2.438 | 20,00 | 18309,00 | 80,00 | 0,0016 |
| 196.649 | 196.649 | 1.907 | 20,00 | 18329,00 | 40,00 | 0,0132 |
| 195.338 | 195.338 | 1.450 | 20,00 | 18349,00 | 40,00 | 0,0247 |
| 197.454 | 197.454 | 1.450 | 20,00 | 18369,00 | 60,00 | 0,0262 |
| 198.004 | 198.004 | 1.450 | 20,00 | 18389,00 | 80,00 | -0,0365 |
| 198.862 | 198.862 | 1.450 | 20,00 | 18409,00 | 40,00 | -0,0191 |
| 197.813 | 197.813 | 1.450 | 20,00 | 18429,00 | 20,00 | -0,0198 |
| 196.898 | 196.898 | 2.148 | 20,00 | 18449,00 | 20,00 | -0,0352 |
| 195.983 | 195.983 | 1.450 | 20,00 | 18469,00 | 20,00 | -0,0178 |
| 195.391 | 195.391 | 1.469 | 20,00 | 18489,00 | 20,00 | 0,0352 |
| 194.798 | 194.798 | 1.615 | 20,00 | 18509,00 | 40,00 | |
| 194.629 | 194.629 | 2.450 | 20,00 | 18529,00 | 60,00 | |
| 194.861 | 194.861 | 1.902 | 20,00 | 18549,00 | 80,00 | |
| 194.892 | 194.892 | 1.450 | 20,00 | 18569,00 | 40,00 | |
| 194.832 | 194.832 | 1.450 | 20,00 | 18589,00 | 20,00 | |
| 195.156 | 195.156 | 1.479 | 20,00 | 18609,00 | 20,00 | |
| 195.419 | 195.419 | 1.588 | 20,00 | 18629,00 | 20,00 | |
| 195.683 | 195.683 | 1.481 | 20,00 | 18649,00 | 20,00 | |
| 195.946 | 195.946 | 1.450 | 20,00 | 18669,00 | 20,00 | |
| 196.440 | 196.440 | 1.378 | 20,00 | 18689,00 | 20,00 | |
| 196.933 | 196.933 | 1.450 | 20,00 | 18709,00 | 20,00 | |
| 197.457 | 197.457 | 1.714 | 20,00 | 18729,00 | 20,00 | |
| 197.960 | 197.960 | 1.450 | 20,00 | 18749,00 | 20,00 | |
| 197.250 | 197.250 | 1.444 | 20,00 | 18769,00 | 20,00 | |
| 196.521 | 196.521 | 1.570 | 20,00 | 18789,00 | 20,00 | |
| 195.791 | 195.791 | 1.450 | 20,00 | 18809,00 | 20,00 | |
| 194.642 | 194.642 | 1.418 | 20,00 | 18829,00 | 20,00 | |
| 193.852 | 193.852 | 1.419 | 20,00 | 18849,00 | 20,00 | |
| 194.247 | 194.247 | 1.507 | 20,00 | 18869,00 | 20,00 | |
| 193.781 | 193.781 | 1.450 | 20,00 | 18889,00 | 20,00 | |
| 193.077 | 193.077 | 1.450 | 20,00 | 18909,00 | 20,00 | |
| 191.721 | 191.721 | 1.420 | 20,00 | 18929,00 | 20,00 | |
| 191.366 | 191.366 | 1.627 | 20,00 | 18949,00 | 20,00 | |
| 191.010 | 191.010 | 1.441 | 20,00 | 18969,00 | 20,00 | |
| 190.654 | 190.654 | 1.586 | 20,00 | 18989,00 | 20,00 | |
| 191.359 | 191.359 | 1.472 | 20,00 | 19009,00 | 20,00 | |
| 192.054 | 192.054 | 1.450 | 20,00 | 19029,00 | 20,00 | |
| 192.327 | 192.327 | 1.533 | 20,00 | 19049,00 | 20,00 | |
| 192.590 | 192.590 | 1.450 | 20,00 | 19069,00 | 20,00 | |
| 194.040 | 194.040 | 1.450 | 20,00 | 19109,00 | 20,00 | |

LEGENDA



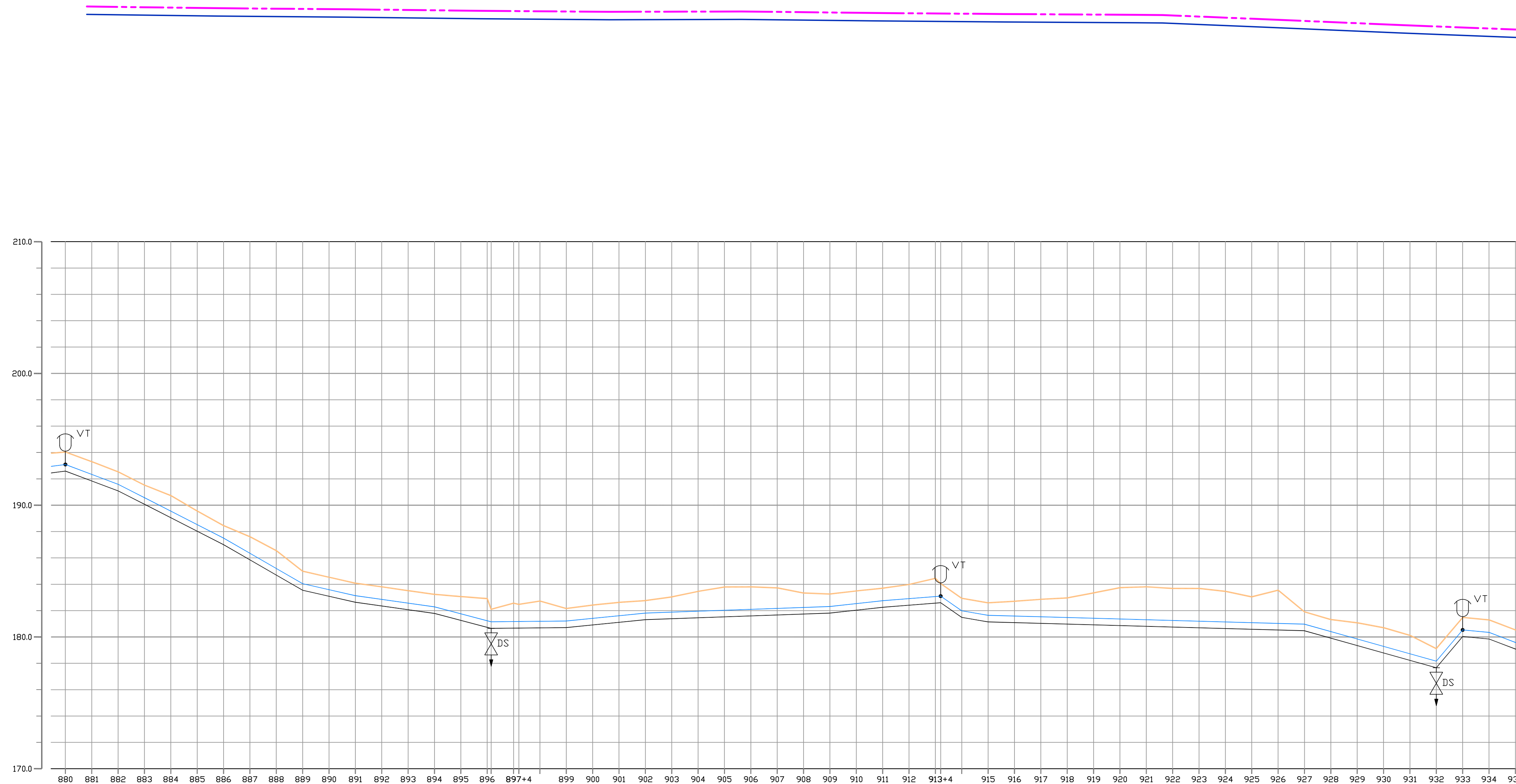
OBSERVAÇÕES:

- A PLANTA BAIXA APRESENTADA É DO PROJETO ORIGINAL DA ADUTORA EXISTENTE. ESTA REALÇADA EM CORES CONFORME LEGENDA, O CAMINHAMENTO DA ADUTORA EXISTENTE E A PROJETADA
- ADOTOU-SE AS COTAS DO EIXO DA ADUTORA EXISTENTE CONFORME PROJETO ORIGINAL, PARA O PROJETO DA NOVA ADUTORA.

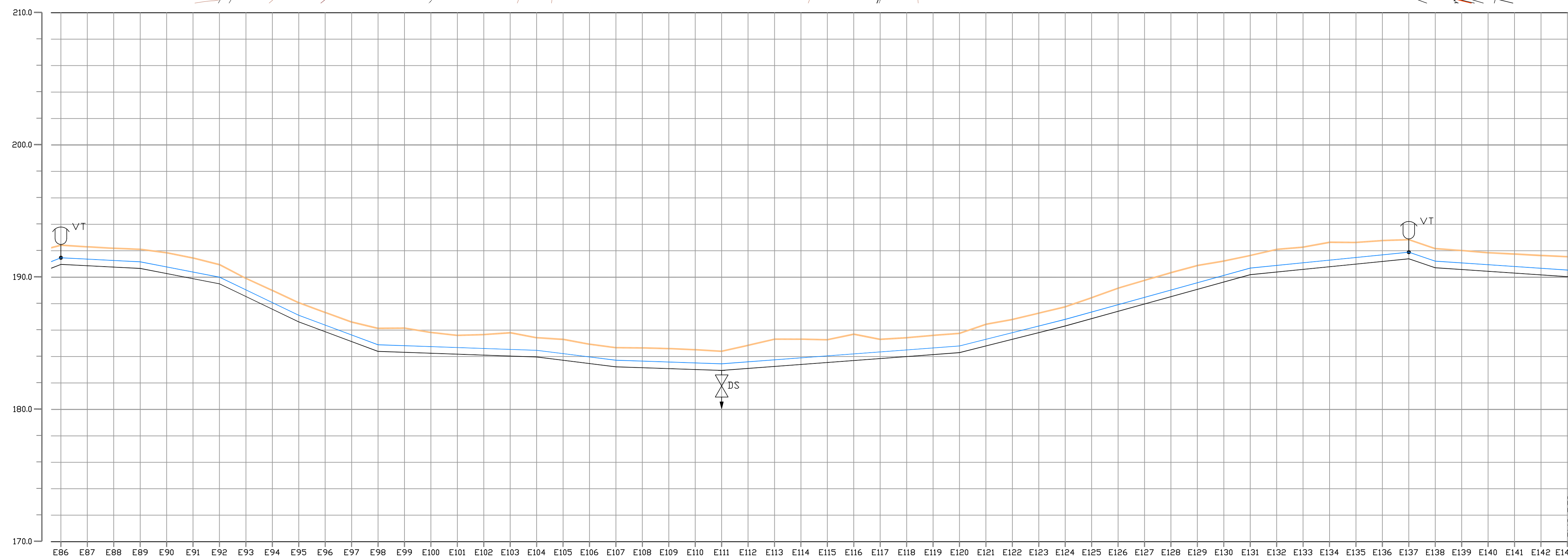
| | | | |
|-------------|--|---------|----------------------|
| GERÊNCIA: | Engº JOÃO FERNANDO DE A. MENESCAL - CREA: 12.212/D | ESCALA: | V:1/200 H:1/2.000 |
| SUPERVISÃO: | Engª ANA BÁRBARA DE ARAUJO NUNES | DATA: | NOV/2008 |
| PROJETO: | Engº JULIO CESAR | | |
| DESENHO: | PAULO HELANO | | |
| ARQUIVO: | - | | |



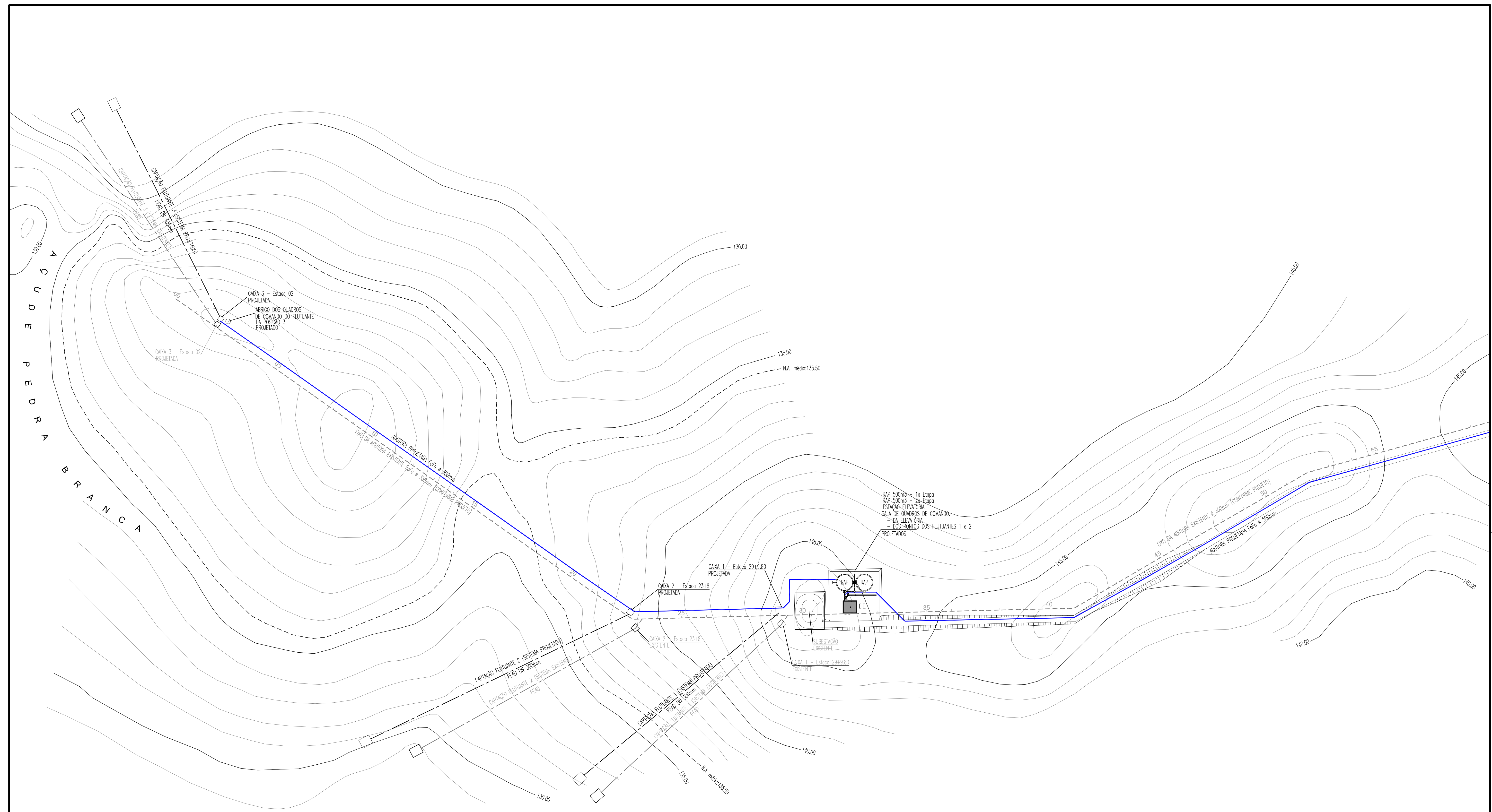
| | | |
|---|---------------|---------------------|
| COMPANHIA DE ÁGUA E ESGOTO DO CEARÁ DIRETORIA DE ENGENHARIA GERENCIA DE PROJETOS | DESENHO 17 | FRANCHA Nº 17/21 |
| SISTEMA DE ABASTECIMENTO DE ÁGUA DE QUIXADÁ | | |
| PROJETO EXECUTIVO | | |
| ADUTORA DE ÁGUA BRUTA CAMINHAMENTO (Adutora Existente ø300mm) PERFIL (Adutora Projetada ø500mm) TRECHO EST. 825 a EST. 880 | | |




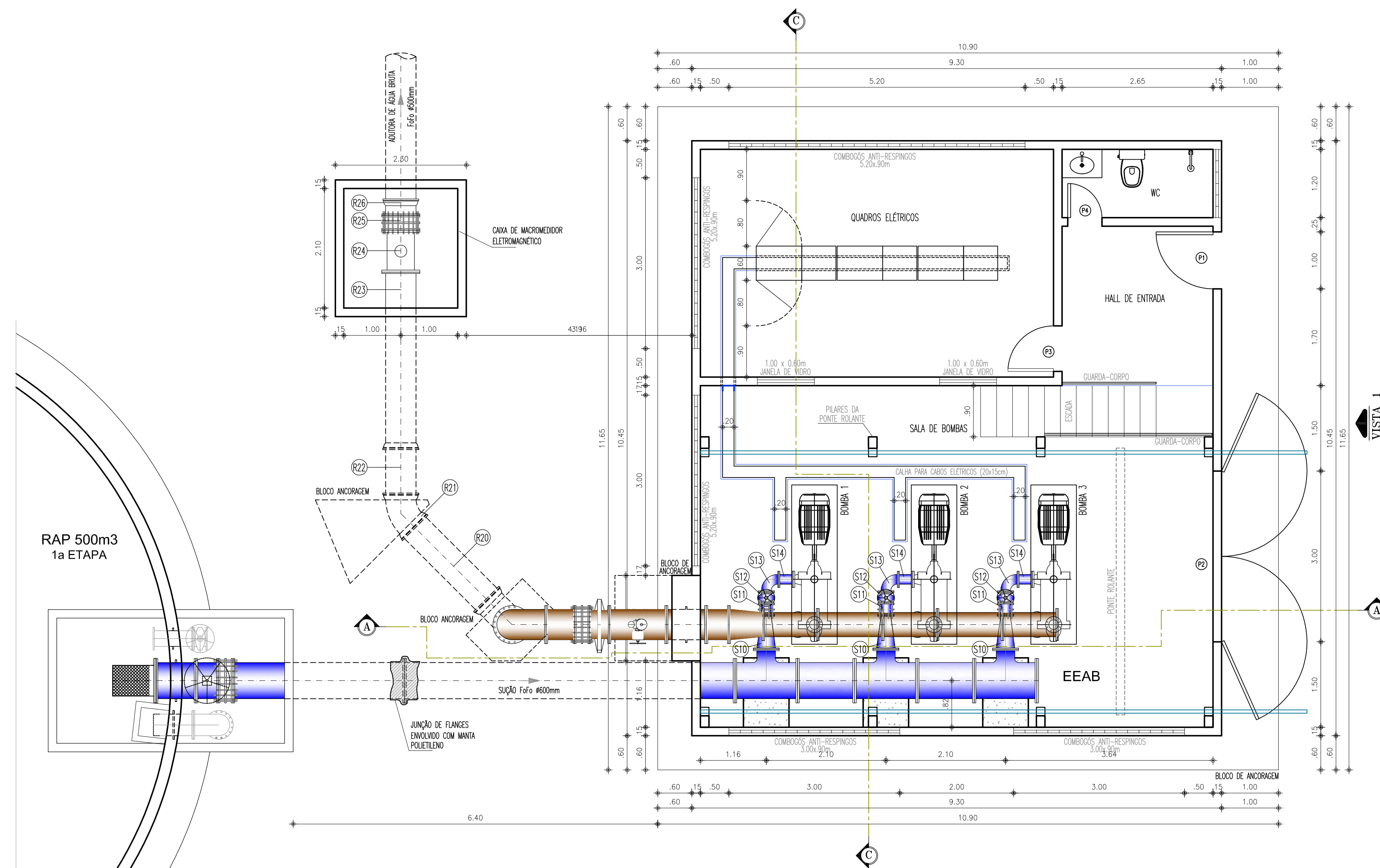
| | 880 | 881 | 882 | 883 | 884 | 885 | 886 | 887 | 888 | 889 | 890 | 891 | 892 | 893 | 894 | 895 | 896 | 897 | 898 | 899 | 900 | 901 | 902 | 903 | 904 | 905 | 906 | 907 | 908 | 909 | 910 | 911 | 912 | 913+4 | 914 | 915 | 916 | 917 | 918 | 919 | 920 | 921 | 922 | 923 | 924 | 925 | 926 | 927 | 928 | 929 | 930 | 931 | 932 | 933 | 934 | 935 | | | | | | | | | | | | | | | | | | | | | | | | | | | | | | | | | | | | | | | | | | | | | | | | | | | | | | | | | | | | | | | | | | | | | | | | | | | | | | | | | | | | | | | | | | | | | | | | | | | | | | | | | | | | | | | | | | | | | | | | | | | | | | | | | | | | | | | | | | | | | | | | | | | | | | | | | | | | | | | | | | | | | | | | | | | | | | | | | | | | | | | | | | | | | | | | | | | | | | | | | | | | | | | | | | | | | | | | | | | | | | | | | | | | | | | | | | | | | | | | | | | | | | | | | | | | | | | | | | | | | | | | | | | | | | | | | | | | | | | | | | | | | | | | | | | | | | | | | | | | | | | | | | | | | | | | | | | | | | | | | | | | | | | | | | | | | | | | | | | | | | | | | | | | | | | | | | | | | | | | | | | | | | | | | | | | | | | | | | | | | | | | | | | | | | | | | | | | | | | | | | | | | | | | | | | | | | | | | | | | | | | | | | | | | | | | | | | | | | | | | | | | | | | | | | | | | | | | | | | | | | | | | | | | | | | | | | | | | | | | | | | | | | | | | | | | | | | | | | | | | | | | | | | | | | | | | | | | | | | | | | | | | | | | | | | | | | | | | | | | | | | | | | | | | | | | | | | | | | | | | | | | | | | | | | | | | | | | | | | | | | | | | | | | | | | | | | | | | | | | | | | | | | | | | | | | | | | | | | | | | | | | | | | | | | | | | | | | | | | | | | | | | | | | | | | | | | | | | | | | | | | | | | | | | | | | | | | | | | | | | | | | | | | | | | | | | | | | | | | | | | | | | | | | | | | | | | | | | | | | | | | | | | | | | | | | | | | | | | | | | | | | | | | | | | | | | | | | | | | | | | | | | | | | | | | | | | | | | | | | | | | | | | | | | | | | | | | | | | | | | | | | | | | | | | | | | | | | | | | | | | | | | | | | | | | | | | | | | | | | | | | | | | | | | | | | | | | | | | | | | | | | | | | | | | | | | | | | | | | | | | | | | | | | | | | | | | | | | | | | | | | | | | | | | | | | | | | | | | | | | | |
|------------------|---------|---------|---------|---------|---------|---------|---------|---------|---------|---------|---------|---------|---------|---------|---------|---------|---------|---------|---------|---------|---------|---------|---------|---------|---------|---------|---------|---------|---------|---------|---------|---------|---------|---------|---------|---------|---------|---------|---------|---------|---------|---------|---------|---------|---------|---------|---------|---------|---------|---------|---------|---------|---------|---------|---------|---------|---------|---------|---------|---------|---------|---------|---------|---------|---------|---------|---------|---------|---------|---------|---------|---------|---------|---------|---------|---------|---------|---------|---------|---------|---------|---------|---------|---------|---------|---------|---------|---------|---------|---------|---------|---------|---------|---------|---------|---------|---------|---------|---------|---------|---------|---------|---------|---------|---------|---------|---------|---------|---------|---------|---------|---------|---------|---------|---------|---------|---------|---------|---------|---------|---------|---------|---------|---------|---------|---------|---------|---------|---------|---------|---------|---------|---------|---------|---------|---------|---------|---------|---------|---------|---------|---------|---------|---------|---------|---------|---------|---------|---------|---------|---------|---------|---------|---------|---------|---------|---------|---------|---------|---------|---------|---------|---------|---------|---------|---------|---------|---------|---------|---------|---------|---------|---------|---------|---------|---------|---------|---------|---------|---------|---------|---------|---------|---------|---------|---------|---------|---------|---------|---------|---------|---------|---------|---------|---------|---------|---------|---------|---------|---------|---------|---------|---------|---------|---------|---------|---------|---------|---------|---------|---------|---------|---------|---------|---------|---------|---------|---------|---------|---------|---------|---------|---------|---------|---------|---------|---------|---------|---------|---------|---------|---------|---------|---------|---------|---------|---------|---------|---------|---------|---------|---------|---------|---------|---------|---------|---------|---------|---------|---------|---------|---------|---------|---------|---------|---------|---------|---------|---------|---------|---------|---------|---------|---------|---------|---------|---------|---------|---------|---------|---------|---------|---------|---------|---------|---------|---------|---------|---------|---------|---------|---------|---------|---------|---------|---------|---------|---------|---------|---------|---------|---------|---------|---------|---------|---------|---------|---------|---------|---------|---------|---------|---------|---------|---------|---------|---------|---------|---------|---------|---------|---------|---------|---------|---------|---------|---------|---------|---------|---------|---------|---------|---------|---------|---------|---------|---------|---------|---------|---------|---------|---------|---------|---------|---------|---------|---------|---------|---------|---------|---------|---------|---------|---------|---------|---------|---------|---------|---------|---------|---------|---------|---------|---------|---------|---------|---------|---------|---------|---------|---------|---------|---------|---------|---------|---------|---------|---------|---------|---------|---------|---------|---------|---------|---------|---------|---------|---------|---------|---------|---------|---------|---------|---------|---------|---------|---------|---------|---------|---------|---------|---------|---------|---------|---------|---------|---------|---------|---------|---------|---------|---------|---------|---------|---------|---------|---------|---------|---------|---------|---------|---------|---------|---------|---------|---------|---------|---------|---------|---------|---------|---------|---------|---------|---------|---------|---------|---------|---------|---------|---------|---------|---------|---------|---------|---------|---------|---------|---------|---------|---------|---------|---------|---------|---------|---------|---------|---------|---------|---------|---------|---------|---------|---------|---------|---------|---------|---------|---------|---------|---------|---------|---------|---------|---------|---------|---------|---------|---------|---------|---------|---------|---------|---------|---------|---------|---------|---------|---------|---------|---------|---------|---------|---------|---------|---------|---------|---------|---------|---------|---------|---------|---------|---------|---------|---------|---------|---------|---------|---------|---------|---------|---------|---------|---------|---------|---------|---------|---------|---------|---------|---------|---------|---------|---------|---------|---------|---------|---------|---------|---------|---------|---------|---------|---------|---------|---------|---------|---------|---------|---------|---------|---------|---------|---------|---------|---------|---------|---------|---------|---------|---------|---------|---------|---------|---------|---------|---------|---------|---------|---------|---------|---------|---------|---------|---------|---------|---------|---------|---------|---------|---------|---------|---------|---------|---------|---------|---------|---------|---------|---------|---------|---------|---------|---------|---------|---------|---------|---------|---------|---------|---------|---------|---------|---------|---------|---------|---------|---------|---------|---------|---------|---------|---------|---------|---------|---------|---------|---------|---------|---------|---------|---------|---------|---------|---------|---------|---------|---------|---------|---------|---------|---------|---------|---------|---------|---------|---------|---------|---------|---------|---------|---------|---------|---------|---------|---------|---------|---------|---------|---------|---------|---------|---------|---------|---------|---------|---------|---------|---------|---------|---------|---------|---------|---------|---------|---------|---------|---------|---------|---------|---------|---------|---------|---------|---------|---------|---------|---------|---------|---------|---------|---------|---------|---------|---------|---------|---------|---------|---------|---------|---------|---------|---------|---------|---------|---------|---------|---------|---------|---------|---------|---------|---------|---------|---------|---------|---------|---------|---------|---------|---------|---------|---------|---------|---------|---------|---------|---------|---------|---------|---------|---------|---------|---------|---------|---------|---------|---------|---------|---------|---------|---------|---------|---------|---------|---------|---------|---------|---------|---------|---------|---------|---------|---------|---------|---------|---------|---------|---------|---------|---------|---------|---------|---------|---------|---------|---------|---------|---------|---------|---------|---------|---------|---------|---------|---------|---------|---------|---------|---------|---------|---------|---------|---------|---------|---------|---------|---------|---------|---------|---------|---------|---------|---------|---------|---------|---------|---------|---------|---------|---------|---------|---------|---------|---------|---------|---------|---------|---------|---------|---------|---------|---------|---------|---------|---------|---------|---------|---------|---------|---------|---------|---------|---------|---------|---------|---------|---------|---------|---------|---------|---------|---------|---------|---------|---------|---------|---------|---------|---------|---------|---------|---------|---------|---------|---------|---------|---------|---------|---------|---------|---------|---------|---------|---------|---------|---------|---------|---------|---------|---------|---------|---------|---------|---------|---------|---------|---------|---------|---------|---------|---------|---------|---------|---------|---------|---------|---------|---------|---------|---------|---------|---------|---------|---------|---------|---------|---------|---------|---------|---------|---------|---------|---------|---------|---------|---------|---------|---------|---------|---------|---------|---------|---------|---------|---------|---------|---------|---------|---------|---------|---------|---------|---------|---------|---------|---------|---------|---------|---------|---------|---------|---------|---------|---------|---------|---------|---------|---------|---------|---------|---------|---------|---------|---------|---------|---------|---------|---------|---------|---------|---------|---------|---------|---------|---------|---------|---------|---------|---------|---------|---------|---------|---------|---------|---------|---------|---------|---------|---------|---------|---------|---------|---------|---------|---------|---------|---------|---------|---------|---------|---------|---------|---------|---------|---------|---------|---------|---------|---------|---------|---------|---------|---------|---------|---------|---------|---------|---------|---------|---------|---------|---------|---------|---------|---------|---------|---------|---------|---------|---------|---------|---------|---------|---------|---------|---|
| COTA TERRENO (m) | 194,040 | 193,302 | 192,536 | 191,731 | 190,950 | 190,203 | 189,486 | 188,799 | 188,149 | 187,534 | 186,952 | 186,403 | 185,886 | 185,393 | 184,924 | 184,481 | 184,064 | 183,673 | 183,307 | 182,966 | 182,650 | 182,359 | 182,093 | 181,852 | 181,635 | 181,443 | 181,274 | 181,128 | 181,005 | 180,905 | 180,827 | 180,761 | 180,707 | 180,664 | 180,632 | 180,611 | 180,600 | 180,600 | 180,611 | 180,632 | 180,664 | 180,707 | 180,761 | 180,827 | 180,905 | 180,999 | 190,111 | 190,203 | 190,295 | 190,387 | 190,479 | 190,571 | 190,663 | 190,755 | 190,847 | 190,939 | 191,031 | 191,123 | 191,215 | 191,307 | 191,399 | 191,491 | 191,583 | 191,675 | 191,767 | 191,859 | 191,951 | 192,043 | 192,135 | 192,227 | 192,319 | 192,411 | 192,503 | 192,595 | 192,687 | 192,779 | 192,871 | 192,963 | 193,055 | 193,147 | 193,239 | 193,331 | 193,423 | 193,515 | 193,607 | 193,699 | 193,791 | 193,883 | 193,975 | 194,067 | 194,159 | 194,251 | 194,343 | 194,435 | 194,527 | 194,619 | 194,711 | 194,803 | 194,895 | 194,987 | 195,079 | 195,171 | 195,263 | 195,355 | 195,447 | 195,539 | 195,631 | 195,723 | 195,815 | 195,907 | 196,000 | 196,092 | 196,184 | 196,276 | 196,368 | 196,460 | 196,552 | 196,644 | 196,736 | 196,828 | 196,920 | 197,012 | 197,104 | 197,196 | 197,288 | 197,380 | 197,472 | 197,564 | 197,656 | 197,748 | 197,840 | 197,932 | 198,024 | 198,116 | 198,208 | 198,300 | 198,392 | 198,484 | 198,576 | 198,668 | 198,760 | 198,852 | 198,944 | 199,036 | 199,128 | 199,220 | 199,312 | 199,404 | 199,496 | 199,588 | 199,680 | 199,772 | 199,864 | 199,956 | 200,048 | 200,140 | 200,232 | 200,324 | 200,416 | 200,508 | 200,600 | 200,692 | 200,784 | 200,876 | 200,968 | 201,060 | 201,152 | 201,244 | 201,336 | 201,428 | 201,520 | 201,612 | 201,704 | 201,796 | 201,888 | 201,980 | 202,072 | 202,164 | 202,256 | 202,348 | 202,440 | 202,532 | 202,624 | 202,716 | 202,808 | 202,900 | 202,992 | 203,084 | 203,176 | 203,268 | 203,360 | 203,452 | 203,544 | 203,636 | 203,728 | 203,820 | 203,912 | 204,004 | 204,096 | 204,188 | 204,280 | 204,372 | 204,464 | 204,556 | 204,648 | 204,740 | 204,832 | 204,924 | 205,016 | 205,108 | 205,200 | 205,292 | 205,384 | 205,476 | 205,568 | 205,660 | 205,752 | 205,844 | 205,936 | 206,028 | 206,120 | 206,212 | 206,304 | 206,396 | 206,488 | 206,580 | 206,672 | 206,764 | 206,856 | 206,948 | 207,040 | 207,132 | 207,224 | 207,316 | 207,408 | 207,500 | 207,592 | 207,684 | 207,776 | 207,868 | 207,960 | 208,052 | 208,144 | 208,236 | 208,328 | 208,420 | 208,512 | 208,604 | 208,696 | 208,788 | 208,880 | 208,972 | 209,064 | 209,156 | 209,248 | 209,340 | 209,432 | 209,524 | 209,616 | 209,708 | 209,800 | 209,892 | 209,984 | 210,076 | 210,168 | 210,260 | 210,352 | 210,444 | 210,536 | 210,628 | 210,720 | 210,812 | 210,904 | 211,000 | 211,092 | 211,184 | 211,276 | 211,368 | 211,460 | 211,552 | 211,644 | 211,736 | 211,828 | 211,920 | 212,012 | 212,104 | 212,196 | 212,288 | 212,380 | 212,472 | 212,564 | 212,656 | 212,748 | 212,840 | 212,932 | 213,024 | 213,116 | 213,208 | 213,300 | 213,392 | 213,484 | 213,576 | 213,668 | 213,760 | 213,852 | 213,944 | 214,036 | 214,128 | 214,220 | 214,312 | 214,404 | 214,496 | 214,588 | 214,680 | 214,772 | 214,864 | 214,956 | 215,048 | 215,140 | 215,232 | 215,324 | 215,416 | 215,508 | 215,600 | 215,692 | 215,784 | 215,876 | 215,968 | 216,060 | 216,152 | 216,244 | 216,336 | 216,428 | 216,520 | 216,612 | 216,704 | 216,796 | 216,888 | 216,980 | 217,072 | 217,164 | 217,256 | 217,348 | 217,440 | 217,532 | 217,624 | 217,716 | 217,808 | 217,900 | 217,992 | 218,084 | 218,176 | 218,268 | 218,360 | 218,452 | 218,544 | 218,636 | 218,728 | 218,820 | 218,912 | 219,004 | 219,096 | 219,188 | 219,280 | 219,372 | 219,464 | 219,556 | 219,648 | 219,740 | 219,832 | 219,924 | 220,016 | 220,108 | 220,200 | 220,292 | 220,384 | 220,476 | 220,568 | 220,660 | 220,752 | 220,844 | 220,936 | 221,028 | 221,120 | 221,212 | 221,304 | 221,396 | 221,488 | 221,580 | 221,672 | 221,764 | 221,856 | 221,948 | 222,040 | 222,132 | 222,224 | 222,316 | 222,408 | 222,500 | 222,592 | 222,684 | 222,776 | 222,868 | 222,960 | 223,052 | 223,144 | 223,236 | 223,328 | 223,420 | 223,512 | 223,604 | 223,696 | 223,788 | 223,880 | 223,972 | 224,064 | 224,156 | 224,248 | 224,340 | 224,432 | 224,524 | 224,616 | 224,708 | 224,800 | 224,892 | 224,984 | 225,076 | 225,168 | 225,260 | 225,352 | 225,444 | 225,536 | 225,628 | 225,720 | 225,812 | 225,904 | 226,000 | 226,092 | 226,184 | 226,276 | 226,368 | 226,460 | 226,552 | 226,644 | 226,736 | 226,828 | 226,920 | 227,012 | 227,104 | 227,196 | 227,288 | 227,380 | 227,472 | 227,564 | 227,656 | 227,748 | 227,840 | 227,932 | 228,024 | 228,116 | 228,208 | 228,300 | 228,392 | 228,484 | 228,576 | 228,668 | 228,760 | 228,852 | 228,944 | 229,036 | 229,128 | 229,220 | 229,312 | 229,404 | 229,496 | 229,588 | 229,680 | 229,772 | 229,864 | 229,956 | 230,048 | 230,140 | 230,232 | 230,324 | 230,416 | 230,508 | 230,600 | 230,692 | 230,784 | 230,876 | 230,968 | 231,060 | 231,152 | 231,244 | 231,336 | 231,428 | 231,520 | 231,612 | 231,704 | 231,796 | 231,888 | 231,980 | 232,072 | 232,164 | 232,256 | 232,348 | 232,440 | 232,532 | 232,624 | 232,716 | 232,808 | 232,900 | 232,992 | 233,084 | 233,176 | 233,268 | 233,360 | 233,452 | 233,544 | 233,636 | 233,728 | 233,820 | 233,912 | 234,004 | 234,096 | 234,188 | 234,280 | 234,372 | 234,464 | 234,556 | 234,648 | 234,740 | 234,832 | 234,924 | 235,016 | 235,108 | 235,200 | 235,292 | 235,384 | 235,476 | 235,568 | 235,660 | 235,752 | 235,844 | 235,936 | 236,028 | 236,120 | 236,212 | 236,304 | 236,396 | 236,488 | 236,580 | 236,672 | 236,764 | 236,856 | 236,948 | 237,040 | 237,132 | 237,224 | 237,316 | 237,408 | 237,500 | 237,592 | 237,684 | 237,776 | 237,868 | 237,960 | 238,052 | 238,144 | 238,236 | 238,328 | 238,420 | 238,512 | 238,604 | 238,696 | 238,788 | 238,880 | 238,972 | 239,064 | 239,156 | 239,248 | 239,340 | 239,432 | 239,524 | 239,616 | 239,708 | 239,800 | 239,892 | 239,984 | 240,076 | 240,168 | 240,260 | 240,352 | 240,444 | 240,536 | 240,628 | 240,720 | 240,812 | 240,904 | 241,000 | 241,092 | 241,184 | 241,276 | 241,368 | 241,460 | 241,552 | 241,644 | 241,736 | 241,828 | 241,920 | 242,012 | 242,104 | 242,196 | 242,288 | 242,380 | 242,472 | 242,564 | 242,656 | 242,748 | 242,840 | 242,932 | 243,024 | 243,116 | 243,208 | 243,300 | 243,392 | 243,484 | 243,576 | 243,668 | 243,760 | 243,852 | 243,944 | 244,036 | 244,128 | 244,220 | 244,312 | 244,404 | 244,496 | 244,588 | 244,680 | 244,772 | 244,864 | 244,956 | 245,048 | 245,140 | 245,232 | 245,324 | 245,416 | 245,508 | 245,600 | 245,692 | 245,784 | 245,876 | 245,968 | 246,060 | 246,152 | 246,244 | 246,336 | 246,428 | 246,520 | 246,612 | 246,704 | 246,796 | 246,888 | 246,980 | 247,072 | 247,164 | 247,256 | 247,348 | 247,440 | 247,532 | 247,624 | 247,716 | 247,808 | 247,900 | 247,992 | 248,084 | 248,176 | 248,268 | 248,360 | 248,452 | 248,544 | 248,636 | 248,728 | 248,820 | 248,912 | 249,004 | 249,096 | 249,188 | 249,280 | 249,372 | 249,464 | 249,556 | 249,648 | 249,740 | 249,832 | 249,924 | 250,016 | 250,108 | 250,200 | 250,292 | 250,384 | 250,476 | 250,568 | 250,660 | 250,752 | 250,844 | 250,936 | 251,028 | 251,120 | 251,212 | 251,304 | 251,396 | 251,488 | 251,580 | 251,672 | 251,764 | 251,856 | 251,948 | 252,040 | 252,132 | 252,224 | 252,316 | 252,408 | 252,500 | 252,592 | 252,684 | 252,776 | 252,868 | 252,960 | 253,052 | 253,144 | 253,236 | 253,328 | 253,420 | 253,512 | 253,604 | 253,696 | 253,788 | 253,880 | 253,972 | 254,064 | 254,156 | 254,248 | 254,340 | 254,432 | 254,524 | 254,616 | 254,708 | 254,800 | 254,892 | 254,984 | 255,076 | 255,168 | 255,260 | 255,352 | 255,444 | 255,536 | 255,628 | 255,720 | 255,812 | 255,904 | 256,000 | 256,092 | 256,184 | 256,276 | 256,368 | 256,460 | 256,552 | 256,644 | 256,736 | 256,828 | 256,920 | 257,012 | 257,104 | 257,196 | 257,288 | 257,380 | 257,472 | 257,564 | 257,656 | 257,748 | 257,840 | 257,932 | 258,024 | 258,116 | 258,208 | 258,300 | 258,392 | 258,484 | 258,576 | 258,668 | 258,760 | 258,852 | 258,944 | 259,036 | 259,128 | 259,220 | 259,312 | 259,404 | 259,496 | 259,588 | 259,680 | 259,772 | 259,864 | 259,956 | 260,048 | 260,140 | 260,232 | 260,324 | 260,416 | 260,508 | 260,600 | 260,692 | 260,784 | 260,876 | 260,968 | 261,060 | 261,152 | 261,244 | 261,336 | 261,428 | 261,520 | 261,612 | 261,704 | 261,796 | 261,888 | 261,980 | 262,072 | 262,164 | 262,256 | 262,348 | 262,440 | 262,532 | 262,624 | 262,716 | 262,808 | 262,900 | 262,992 | 263,084 | 263,176 | 263,268 | 263,360 | 263,452 | 263,544 | 263,636 | 263,728 | 263,820 | 263,912 | 264,004 | 264,096 | 264,188 | 264,280 | 264,372 | 264,464 | 264,556 | 264,648 | 264,740 | 264,832 | 264,924 | 265,016 | 265,108 | 265,200 | 265,292 | 265,384 | 265,476 | 265,568 | 265,660 | 265,752 | 265,844 | 265,936 | 266,028 | 266,120 | 266,212 | 266,304 | 266,396 | 266,488 | 266,580 | 266,672 | 266,764 | 266,856 | 266,948 | 267,040 | 267,132 | 267,224 | 267,316 | 267,408 | 267,500 | 267,592 | 267,684 | 267,776 | 267,868 | 267,960 | 268,052 | 268,144 | 268,236 | 268,328 | 268,420 | 268,512 | 268,604 | 268,696 | 268,788 | 268,880 | 268,972 | 269,064 | 269,156 | 269,248 | 269,340 | 269,432 | 269,524 | 269,616 | 269,708 | 269,800 | 269,892 | 269,984 | 270,076 | 270,168 | 270,260 | 270,352 | 270,444 | 270,536 | 270,628 | 270,720 | 270,812 | 270,904 | 271,000 | 271,092 | 271,184 | 271,276 | 271,368 | 271,460 | 271,552 | 271,644 | 271,736 | 271,828 | 271,920 | 272,012 | 272,104 | 272,196 | 272,288 | 272,380 | 272,472 | 272,564 | 272,656 | 272,748 | 272,840 | 272,932 | 273,024 | 273,116 | 273,208 | 273,300 | 273,392 | 273,484 | 273,576 | 273,668 | 273,760 | 273,852 | 273,944 | 274,036 | 274,128 | 274,220 | 274,312 | 274,404 | 274,496 | 274,588 | 274,680 | 274,772 | 274,864 | 274,956 | 275,048 | 275,140 | 275,232 | 275,324 | 275,416 | 275,508 | 275,600 | 275,692 | 2 |



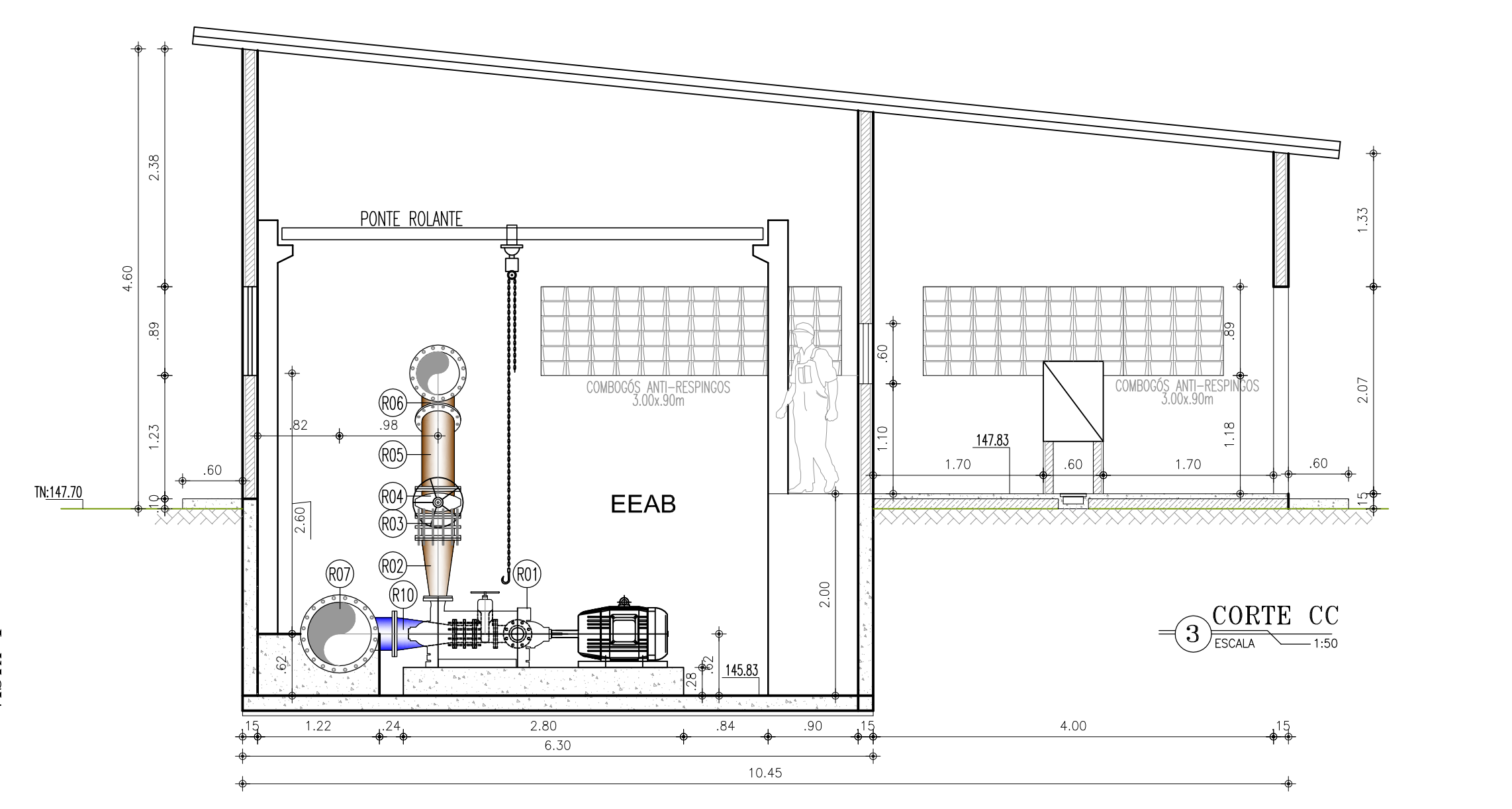
| ESTACÃO | E86 | E87 | E88 | E89 | E90 | E91 | E92 | E93 | E94 | E95 | E96 | E97 | E98 | E99 | E100 | E101 | E102 | E103 | E104 | E105 | E106 | E107 | E108 | E109 | E110 | E111 | E112 | E113 | E114 | E115 | E116 | E117 | E118 | E119 | E120 | E121 | E122 | E123 | E124 | E125 | E126 | E127 | E128 | E129 | E130 | E131 | E132 | E133 | E134 | E135 | E136 | E137 | E138 | E139 | E140 | E141 | E142 | E143 | | | | | | | | | | | | | | | | | | | | | | | | | | | | | | | | | | | | | | | | | | | | | | | | | | | | | | | | | | | | | | | | | | | | | | | | | | | | | | | | | | | | | | | | | | | | | | | | | | | | | | | | | | | | | | | | | | | | | | | | | | | | | | | | | | | | | | | | | | | | | | | | | | | | | | | | | | | | | | | | | | | | | | | | | | | | | | | | | | | | | | | | | | | | | | | | | | | | | | | | | | | | | | | | | | | | | | | | | | | | | | | | | | | | | | | | | | | | | | | | | | | | | | | | | | | | | | | | | | | | | | | | | | | | | | | | | | | | | | | | | | | | | | | | | | | | | | | | | | | | | | | | | | | | | | | | | | | | | | | | | | | | | | | | | | | | | | | | | | | | | | | | | | | | | | | | | | | | | | | | | | | | | | | | | | | | | | | | | | | | | | | | | | | | | | | | | | | | | | | | | | | | | | | | | | | | | | | | | | | | | | | | | | | | | | | | | | | | | | | | | | | | | | | | | | | | | | | | | | | | | | | | | | | | | | | | | | | | | | | | | | | | | | | | | | | | | | | | | | | | | | | | | | | | | | | | | | | | | | | | | | | | | | | | | | | | | | | | | | | | | | | | | | | | | | | | | | | | | | | | | | | | | | | | | | | | | | | | | | | | | | | | | | | | | | | | | | | | | | | | | | | | | | | | | | | | | | | | | | | | | | | | | | | | | | | | | | | | | | | | | | | | | | | | | | | | | | | | | | | | | | | | | | | | | | | | | | | | | | | | | | | | | | | | | | | | | | | | | | | | | | | | | | | | | | | | | | | | | | | | | | | | | | | | | | | | | | | | | | | | | | | | | | | | | | | | | | | | | | | | | | | | | | | | | | | | | | | | | | | | | | | | | | | | | | | | | | | | | | | | | | | | | | | | | | | | | | | | | | | | | | | | | | | | | | | | | | | | | | | | | | | | | | | | | | | | | | | | | | | | | | | | | | | | | | | | | | | | | | | | | | | | | | | | | | | | | | | | | | | | | | | | | | | | | | | | | | | | | | |
|------------------|---------|---------|---------|---------|---------|---------|---------|---------|---------|---------|---------|---------|---------|---------|---------|---------|---------|---------|---------|---------|---------|---------|---------|---------|---------|---------|---------|---------|---------|---------|---------|---------|---------|---------|---------|---------|---------|---------|---------|---------|---------|---------|---------|---------|---------|---------|---------|---------|---------|---------|---------|---------|---------|---------|---------|---------|---------|---------|---------|---------|---------|---------|---------|---------|---------|---------|---------|---------|---------|---------|---------|---------|---------|---------|---------|---------|---------|---------|---------|---------|---------|---------|---------|---------|---------|---------|---------|---------|---------|---------|---------|---------|---------|---------|---------|---------|---------|---------|---------|---------|---------|---------|---------|--------|--------|--------|--------|--------|--------|--------|--------|--------|--------|--------|--------|--------|--------|--------|--------|--------|--------|--------|--------|--------|--------|--------|--------|--------|--------|--------|--------|--------|--------|--------|--------|--------|--------|--------|--------|--------|--------|--------|--------|--------|--------|--------|--------|--------|--------|--------|--------|--------|--------|--------|--------|--------|--------|--------|--------|--------|--------|--------|--------|--------|--------|--------|--------|--------|--------|--------|--------|--------|--------|--------|--------|--------|--------|--------|--------|--------|--------|--------|--------|--------|--------|--------|--------|--------|--------|--------|--------|--------|--------|--------|--------|--------|--------|--------|--------|--------|--------|--------|--------|--------|--------|--------|--------|--------|--------|--------|--------|--------|--------|--------|--------|--------|--------|--------|--------|--------|--------|--------|--------|--------|--------|--------|--------|--------|--------|--------|--------|--------|--------|--------|--------|--------|--------|--------|--------|--------|--------|--------|--------|--------|--------|--------|--------|--------|--------|--------|--------|--------|--------|--------|--------|--------|--------|--------|--------|--------|--------|--------|--------|--------|--------|--------|--------|--------|--------|--------|--------|--------|--------|--------|--------|--------|--------|--------|--------|--------|--------|--------|--------|-------|-------|-------|-------|-------|-------|-------|-------|-------|-------|-------|-------|-------|-------|-------|-------|-------|-------|-----|-----|-----|------|------|-------|-------|-------|-------|-------|-------|-------|-------|-------|-------|--------|--------|--------|--------|--------|--------|--------|--------|--------|--------|--------|--------|--------|--------|--------|--------|--------|--------|--------|--------|--------|--------|--------|--------|--------|--------|--------|--------|--------|---------|---------|---------|---------|---------|---------|---------|---------|---------|---------|---------|---------|---------|---------|---------|---------|---------|---------|---------|---------|---------|---------|---------|---------|---------|---------|---------|---------|---------|---------|---------|---------|---------|---------|---------|---------|---------|---------|---------|---------|---------|---------|---------|---------|---------|---------|---------|---------|---------|---------|---------|---------|---------|---------|---------|---------|---------|---------|---------|---------|---------|---------|---------|---------|---------|---------|---------|---------|---------|---------|---------|---------|---------|---------|---------|---------|---------|---------|---------|----------|----------|----------|----------|----------|----------|----------|----------|----------|----------|----------|----------|----------|----------|----------|----------|----------|----------|----------|----------|----------|----------|----------|----------|----------|----------|----------|----------|----------|----------|----------|----------|----------|----------|----------|----------|----------|----------|----------|----------|----------|----------|----------|----------|----------|----------|----------|----------|----------|----------|----------|----------|----------|----------|----------|----------|----------|----------|----------|----------|----------|----------|----------|----------|----------|----------|----------|----------|----------|----------|----------|----------|----------|----------|----------|----------|----------|----------|----------|----------|----------|----------|----------|----------|----------|----------|----------|----------|----------|----------|----------|----------|----------|----------|----------|----------|----------|----------|----------|----------|----------|----------|----------|----------|----------|----------|----------|----------|----------|----------|----------|----------|----------|----------|----------|----------|----------|----------|----------|----------|----------|----------|----------|----------|----------|----------|----------|----------|----------|----------|----------|----------|----------|----------|----------|----------|----------|----------|----------|----------|----------|----------|----------|----------|----------|----------|----------|----------|----------|----------|----------|----------|----------|----------|----------|----------|----------|----------|----------|----------|----------|----------|----------|----------|----------|----------|----------|----------|----------|----------|----------|----------|----------|----------|----------|----------|----------|----------|----------|----------|----------|----------|----------|----------|----------|----------|----------|----------|----------|----------|----------|----------|----------|----------|----------|----------|----------|----------|----------|----------|----------|----------|----------|----------|----------|----------|----------|----------|----------|----------|----------|----------|----------|-----------|-----------|-----------|-----------|-----------|-----------|-----------|-----------|-----------|-----------|-----------|-----------|-----------|-----------|-----------|-----------|-----------|-----------|-----------|-----------|-----------|-----------|-----------|-----------|-----------|-----------|-----------|-----------|-----------|-----------|-----------|-----------|-----------|-----------|-----------|-----------|-----------|-----------|-----------|-----------|-----------|-----------|-----------|-----------|-----------|-----------|-----------|-----------|-----------|-----------|-----------|-----------|-----------|-----------|-----------|-----------|-----------|-----------|-----------|-----------|-----------|-----------|-----------|-----------|-----------|-----------|-----------|-----------|-----------|-----------|-----------|-----------|-----------|-----------|-----------|-----------|-----------|-----------|-----------|-----------|-----------|-----------|-----------|-----------|-----------|-----------|-----------|-----------|-----------|-----------|-----------|-----------|-----------|-----------|-----------|-----------|-----------|-----------|-----------|-----------|-----------|-----------|-----------|-----------|-----------|-----------|-----------|-----------|-----------|-----------|-----------|-----------|-----------|-----------|-----------|-----------|-----------|-----------|-----------|-----------|-----------|-----------|-----------|-----------|-----------|-----------|-----------|-----------|-----------|-----------|-----------|-----------|-----------|-----------|-----------|-----------|-----------|-----------|-----------|-----------|-----------|-----------|-----------|-----------|-----------|-----------|-----------|-----------|-----------|-----------|-----------|-----------|-----------|-----------|-----------|-----------|-----------|-----------|-----------|-----------|-----------|-----------|-----------|-----------|-----------|-----------|-----------|-----------|-----------|-----------|-----------|-----------|-----------|-----------|-----------|-----------|-----------|-----------|-----------|-----------|-----------|-----------|-----------|-----------|-----------|-----------|-----------|-----------|-----------|-----------|-----------|-----------|-----------|-----------|-----------|-----------|-----------|-----------|-----------|-----------|-----------|-----------|-----------|-----------|-----------|-----------|-----------|-----------|-----------|-----------|-----------|-----------|-----------|-----------|-----------|-----------|-----------|-----------|-----------|-----------|-----------|-----------|-----------|-----------|-----------|-----------|-----------|-----------|-----------|-----------|-----------|-----------|-----------|-----------|-----------|-----------|-----------|-----------|-----------|-----------|-----------|-----------|-----------|-----------|-----------|-----------|-----------|-----------|-----------|-----------|-----------|-----------|-----------|-----------|-----------|-----------|-----------|-----------|-----------|-----------|-----------|-----------|-----------|-----------|-----------|-----------|-----------|-----------|-----------|-----------|-----------|-----------|-----------|-----------|-----------|-----------|-----------|-----------|-----------|-----------|-----------|-----------|-----------|-----------|-----------|-----------|-----------|-----------|-----------|-----------|-----------|-----------|-----------|-----------|-----------|-----------|-----------|-----------|-----------|-----------|-----------|-----------|-----------|-----------|-----------|-----------|-----------|-----------|-----------|-----------|-----------|-----------|-----------|-----------|-----------|-----------|-----------|-----------|-----------|-----------|-----------|-----------|-----------|-----------|-----------|-----------|-----------|-----------|-----------|-----------|-----------|-----------|-----------|-----------|-----------|-----------|-----------|-----------|---------|
| COTA TERRENO (m) | 192,420 | 192,300 | 192,190 | 192,110 | 191,850 | 191,450 | 189,910 | 188,540 | 187,000 | 185,070 | 183,320 | 181,730 | 180,110 | 178,500 | 176,910 | 175,340 | 173,790 | 172,260 | 170,750 | 169,260 | 167,790 | 166,340 | 164,910 | 163,500 | 162,110 | 160,740 | 159,390 | 158,060 | 156,750 | 155,460 | 154,190 | 152,940 | 151,710 | 150,500 | 149,310 | 148,140 | 147,000 | 145,880 | 144,780 | 143,700 | 142,640 | 141,600 | 140,580 | 139,580 | 138,600 | 137,640 | 136,700 | 135,780 | 134,880 | 133,990 | 133,120 | 132,260 | 131,420 | 130,590 | 129,770 | 128,960 | 128,160 | 127,370 | 126,590 | 125,820 | 125,060 | 124,310 | 123,570 | 122,840 | 122,120 | 121,410 | 120,710 | 120,020 | 119,340 | 118,670 | 118,010 | 117,360 | 116,720 | 116,090 | 115,460 | 114,840 | 114,230 | 113,630 | 113,040 | 112,450 | 111,870 | 111,300 | 110,740 | 110,190 | 109,640 | 109,100 | 108,560 | 108,030 | 107,500 | 106,980 | 106,460 | 105,940 | 105,430 | 104,920 | 104,420 | 103,920 | 103,420 | 102,920 | 102,420 | 101,920 | 101,420 | 100,920 | 100,420 | 99,920 | 99,420 | 98,920 | 98,420 | 97,920 | 97,420 | 96,920 | 96,420 | 95,920 | 95,420 | 94,920 | 94,420 | 93,920 | 93,420 | 92,920 | 92,420 | 91,920 | 91,420 | 90,920 | 90,420 | 89,920 | 89,420 | 88,920 | 88,420 | 87,920 | 87,420 | 86,920 | 86,420 | 85,920 | 85,420 | 84,920 | 84,420 | 83,920 | 83,420 | 82,920 | 82,420 | 81,920 | 81,420 | 80,920 | 80,420 | 79,920 | 79,420 | 78,920 | 78,420 | 77,920 | 77,420 | 76,920 | 76,420 | 75,920 | 75,420 | 74,920 | 74,420 | 73,920 | 73,420 | 72,920 | 72,420 | 71,920 | 71,420 | 70,920 | 70,420 | 69,920 | 69,420 | 68,920 | 68,420 | 67,920 | 67,420 | 66,920 | 66,420 | 65,920 | 65,420 | 64,920 | 64,420 | 63,920 | 63,420 | 62,920 | 62,420 | 61,920 | 61,420 | 60,920 | 60,420 | 59,920 | 59,420 | 58,920 | 58,420 | 57,920 | 57,420 | 56,920 | 56,420 | 55,920 | 55,420 | 54,920 | 54,420 | 53,920 | 53,420 | 52,920 | 52,420 | 51,920 | 51,420 | 50,920 | 50,420 | 49,920 | 49,420 | 48,920 | 48,420 | 47,920 | 47,420 | 46,920 | 46,420 | 45,920 | 45,420 | 44,920 | 44,420 | 43,920 | 43,420 | 42,920 | 42,420 | 41,920 | 41,420 | 40,920 | 40,420 | 39,920 | 39,420 | 38,920 | 38,420 | 37,920 | 37,420 | 36,920 | 36,420 | 35,920 | 35,420 | 34,920 | 34,420 | 33,920 | 33,420 | 32,920 | 32,420 | 31,920 | 31,420 | 30,920 | 30,420 | 29,920 | 29,420 | 28,920 | 28,420 | 27,920 | 27,420 | 26,920 | 26,420 | 25,920 | 25,420 | 24,920 | 24,420 | 23,920 | 23,420 | 22,920 | 22,420 | 21,920 | 21,420 | 20,920 | 20,420 | 19,920 | 19,420 | 18,920 | 18,420 | 17,920 | 17,420 | 16,920 | 16,420 | 15,920 | 15,420 | 14,920 | 14,420 | 13,920 | 13,420 | 12,920 | 12,420 | 11,920 | 11,420 | 10,920 | 10,420 | 9,920 | 9,420 | 8,920 | 8,420 | 7,920 | 7,420 | 6,920 | 6,420 | 5,920 | 5,420 | 4,920 | 4,420 | 3,920 | 3,420 | 2,920 | 2,420 | 1,920 | 1,420 | 920 | 420 | -80 | -320 | -840 | -1360 | -1960 | -2640 | -3400 | -4240 | -5160 | -6160 | -7240 | -8400 | -9640 | -10960 | -12460 | -14040 | -15700 | -17440 | -19260 | -21160 | -23140 | -25200 | -27340 | -29560 | -31960 | -34520 | -37240 | -40020 | -42960 | -46060 | -49320 | -52740 | -56320 | -60060 | -63960 | -68020 | -72240 | -76620 | -81160 | -85860 | -90720 | -95740 | -100920 | -106260 | -111760 | -117420 | -123240 | -129220 | -135360 | -141660 | -148120 | -154740 | -161520 | -168460 | -175560 | -182820 | -190240 | -197820 | -205560 | -213460 | -221520 | -229740 | -238120 | -246660 | -255360 | -264220 | -273240 | -282420 | -291760 | -301260 | -310920 | -320740 | -330720 | -340860 | -351160 | -361620 | -372240 | -383020 | -393960 | -405060 | -416320 | -427740 | -439320 | -451060 | -462960 | -475020 | -487240 | -499620 | -512180 | -524900 | -537780 | -550820 | -564020 | -577360 | -590860 | -604520 | -618340 | -632320 | -646460 | -660760 | -675220 | -689840 | -704620 | -719560 | -734660 | -749920 | -765340 | -780920 | -796660 | -812560 | -828620 | -844840 | -861220 | -877760 | -894460 | -911320 | -928340 | -945520 | -962860 | -980360 | -998020 | -1015840 | -1033840 | -1052060 | -1070500 | -1089160 | -1108040 | -1127140 | -1146460 | -1166000 | -1185760 | -1205740 | -1225940 | -1246360 | -1267000 | -1287860 | -1308940 | -1330240 | -1351760 | -1373500 | -1395460 | -1417640 | -1440040 | -1462660 | -1485500 | -1508560 | -1531840 | -1555340 | -1579060 | -1603000 | -1627160 | -1651540 | -1676140 | -1700960 | -1726000 | -1751360 | -1777040 | -1803040 | -1829360 | -1855920 | -1882720 | -1909740 | -1937000 | -1964500 | -1992240 | -2020220 | -2048440 | -2076900 | -2105600 | -2134540 | -2163720 | -2193140 | -2222800 | -2252700 | -2282840 | -2313220 | -2343840 | -2374700 | -2405800 | -2437140 | -2468720 | -2500540 | -2532600 | -2564900 | -2597440 | -2630220 | -2663240 | -2696500 | -2730000 | -2763740 | -2797720 | -2831940 | -2866400 | -2901100 | -2936060 | -2971240 | -3006640 | -3042340 | -3078360 | -3114700 | -3151360 | -3188340 | -3225540 | -3262960 | -3300600 | -3338460 | -3376540 | -3414840 | -3453360 | -3492100 | -3531060 | -3570240 | -3609640 | -3649260 | -3689100 | -3729160 | -3769440 | -3809940 | -3850660 | -3891600 | -3932760 | -3974140 | -4015740 | -4057560 | -4099600 | -4141860 | -4184340 | -4227040 | -4269960 | -4313100 | -4356460 | -4399940 | -4443640 | -4487560 | -4531700 | -4576060 | -4620640 | -4665440 | -4710460 | -4755700 | -4801160 | -4846840 | -4892740 | -4938860 | -4985200 | -5031760 | -5078540 | -5125560 | -5172840 | -5220360 | -5268100 | -5316060 | -5364240 | -5412640 | -5461260 | -5510100 | -5559160 | -5608440 | -5657940 | -5707660 | -5757600 | -5807760 | -5858140 | -5908740 | -5959560 | -6010600 | -6061860 | -6113340 | -6165040 | -6216960 | -6269100 | -6321460 | -6374040 | -6426840 | -6479860 | -6533100 | -6586560 | -6640240 | -6694140 | -6748260 | -6802600 | -6857160 | -6911940 | -6966940 | -7022160 | -7077600 | -7133260 | -7189140 | -7245240 | -7301560 | -7358100 | -7414860 | -7471840 | -7529040 | -7586460 | -7644100 | -7701960 | -7760040 | -7818340 | -7876860 | -7935600 | -7994560 | -8053740 | -8113140 | -8172760 | -8232600 | -8292660 | -8352940 | -8413440 | -8474160 | -8535100 | -8596260 | -8657640 | -8719240 | -8781060 | -8843100 | -8905360 | -8967840 | -9030540 | -9093460 | -9156600 | -9219960 | -9283540 | -9347340 | -9411360 | -9475600 | -9540060 | -9604720 | -9669600 | -9734700 | -9799920 | -9865360 | -9931020 | -9996900 | -10063000 | -10129240 | -10195640 | -10262200 | -10328980 | -10395980 | -10463200 | -10530640 | -10598300 | -10666180 | -10734280 | -10802600 | -10871140 | -10940000 | -11009080 | -11078380 | -11147900 | -11217640 | -11287600 | -11357780 | -11428180 | -11498800 | -11569640 | -11640700 | -11711980 | -11783480 | -11855200 | -11927140 | -12000300 | -12073680 | -12147280 | -12221100 | -12295140 | -12369400 | -12443880 | -12518580 | -12593500 | -12668640 | -12743900 | -12819280 | -12894880 | -12970700 | -13046740 | -13123000 | -13199380 | -13275980 | -13352800 | -13429840 | -13507100 | -13584580 | -13662280 | -13740200 | -13818340 | -13896700 | -13975280 | -14054080 | -14133100 | -14212340 | -14291800 | -14371480 | -14451380 | -14531500 | -14611840 | -14692400 | -14773180 | -14854180 | -14935400 | -15016840 | -15098500 | -15180380 | -15262480 | -15344800 | -15427340 | -15510000 | -15592880 | -15675980 | -15759300 | -15842840 | -15926600 | -16010580 | -16094780 | -16179200 | -16263840 | -16348700 | -16433780 | -16519080 | -16604600 | -16690340 | -16776300 | -16862480 | -16948880 | -17035500 | -17122340 | -17209400 | -17296680 | -17384180 | -17471900 | -17560840 | -17649900 | -17739080 | -17828380 | -17917900 | -18007640 | -18097600 | -18187780 | -18278180 | -18368800 | -18459640 | -18550700 | -18641980 | -18733480 | -18825200 | -18917140 | -19009300 | -19101680 | -19194280 | -19287100 | -19380140 | -19473400 | -19566880 | -19660580 | -19754500 | -19848640 | -19942900 | -20037280 | -20131880 | -20226700 | -20321740 | -20416900 | -20512280 | -20607880 | -20703700 | -20799740 | -20895900 | -20992180 | -21088680 | -21185400 | -21282340 | -21379500 | -21476880 | -21574480 | -21672300 | -21770340 | -21868600 | -21967080 | -22065780 | -22164600 | -22263640 | -22362900 | -22462380 | -22562080 | -22662000 | -22762140 | -22862500 | -22963080 | -23063880 | -23164900 | -23266140 | -23367600 | -23469280 | -23571180 | -23673300 | -23775640 | -23878200 | -23980980 | -24083980 | -24187200 | -24290640 | -24394300 | -24498180 | -24602280 | -24706600 | -24811140 | -24915900 | -25020880 | -25126080 | -25231500 | -25337140 | -25443000 | -25549080 | -25655380 | -25761900 | -25868640 | -25975600 | -26082800 | -26190240 | -26297900 | -26405780 | -26513880 | -26622200 | -26730740 | -26839500 | -26948480 | -27057680 | -27167100 | -27276740 | -27386600 | -27496680 | -27606980 | -27717500 | -27828240 | -27939200 | -28050380 | -28161780 | -28273400 | -28385240 | -28497300 | -28609580 | -28722080 | -28834800 | -28947740 | -29060840 | -29174100 | -29287600 | -29401340 | -29515300 | -29629480 | -29743880 | -29858500 | -29973340 | -30088400 | -30203680 | -30319200 | -30434980 | -30551000 | -30667280 | -30783800 | -30900540 | -31017500 | -31134680 | -31252080 | -31369700 | -31487540 | -31605600 | -31723880 | -31842400 | -31961180 | -32080200 | -32199480 | -32319000 | -32438740 | -32558700 | -32678880 | -32799280 | -32919900 | -33040740 | -33161800 | -33283080 | -33404500 | -33526140 | -33648000 | -33770080 | -33892300 | -34014680 | -34137200 | -34259880 | -34382700 | -34505740 | -34628900 | -34752180 | -34875600 | -34999200 | -35122980 | -35246900 | -35371040 | -35495300 | -35619780 | -35744480 | -35869400 | -35994540 | -36119900 | -36245480 | -36371200 | -36497140 | -36623300 | -36749680 | -36876280 | -37003100 | -37130140 | -37257400 | -37384880 | -37512500 | -37640340 | -37768400 | -37896700 | -38025140 | -38153800 | -38282680 | -38411780 | -38541100 | -38670640 | -38800400 | -38930380 | -39060500 | -39190840 | -39321400 | -39452180 | -39583180 | -39714400 | -39845840 | -39977500 | -40109380 | -40241500 | -40373840 | -40506400 | -40639200 | -40772180 | -40905380 | -41038800 | -41172440 | -41306240 | -41440280 | -41574560 | -41709080 | -41843840 | -41978840 | -42114080 | -42249560 | -42385280 | -42521240 | -42657440 | -42793880 | -42930560 | -43067480 | -43204640 | -43342040 | -43479680 | -43617560 | -43755680 | -43894040 | -44032640 | -44171480 | -44310560 | -44449880 | -44589440 | -44729240 | -44869280 | -45009560 | -451500 |



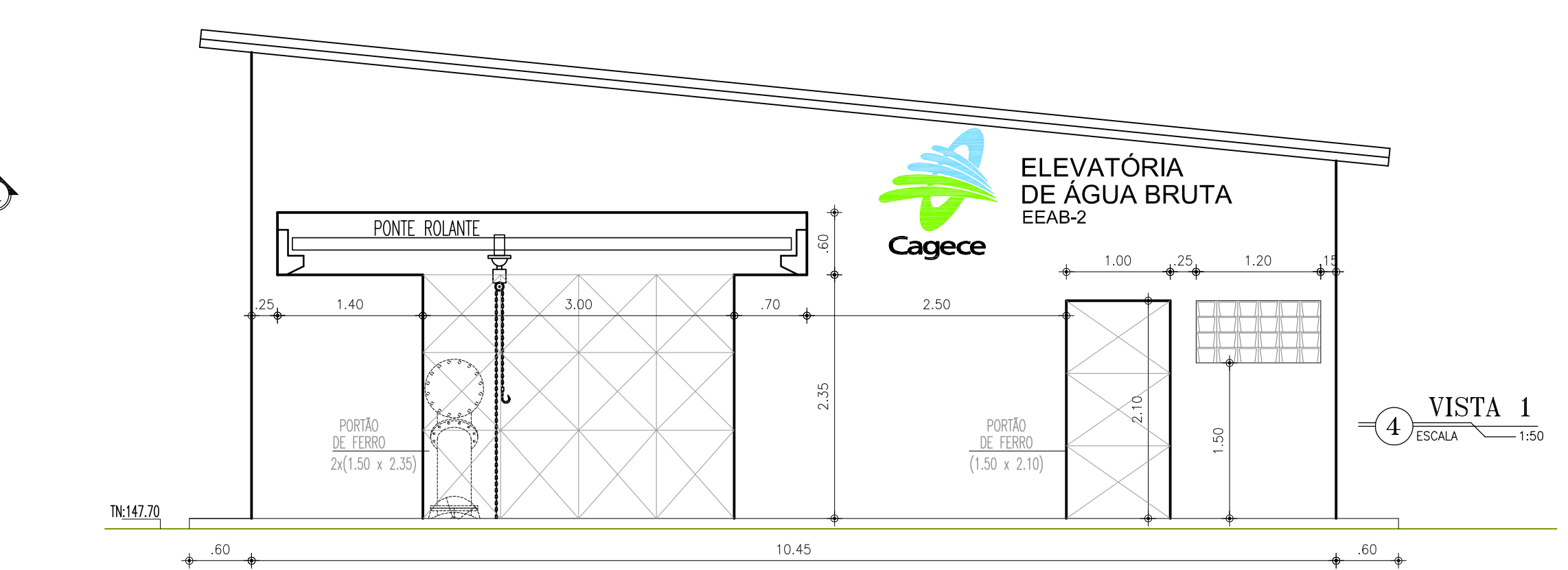
| | | | | |
|---|--|---------|---------------|---------------------|
|  | COMPANHIA DE ÁGUA E ESGOTO DO CEARÁ DIRETORIA DE ENGENHARIA GERÊNCIA DE PROJETOS | | DESENHO 22 | PRANCHA Nº 01/01 |
| | SISTEMA DE ABASTECIMENTO DE ÁGUA DE QUIXADÁ PROJETO EXECUTIVO | | | |
| | PLANTA DE SITUAÇÃO GERAL | | | |
| GERÊNCIA: | Engº JOÃO FERNANDO DE A. MENESCAL - CREA: 12.212/D | | | |
| SUPERVISÃO: | Engº ANA BÁRBARA DE ARAUJO NUNES | | | |
| PROJETO: | Engº JULIO CESAR | | | |
| DESENHO: | PAULO HELANO PINHEIRO VERAS | ESCALA: | 1/1500 | |
| ARQUIVO: | - | DATA: | NOV/2008 | |



1 PLANTA BAIXA
ESCALA 1:50



3 CORTE CC
ESCALA 1:50

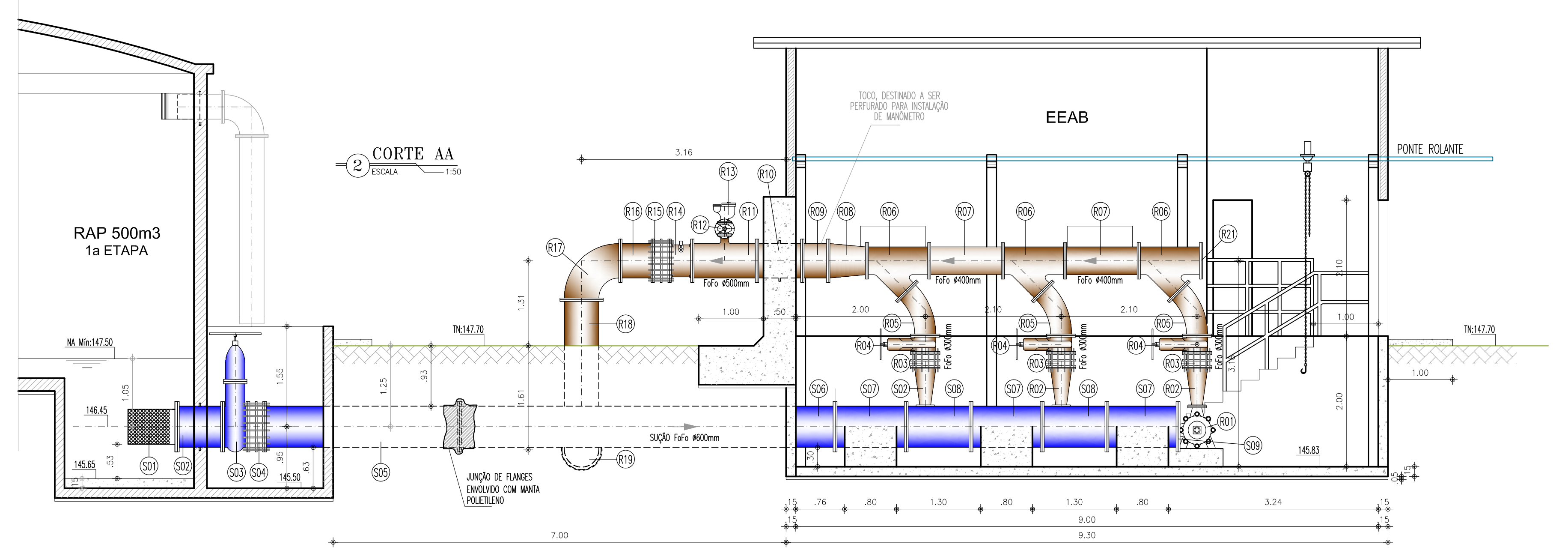


4 VISTA 1
ESCALA 1:50

MATERIAIS HIDROMECÂNICOS

| ITEM | DISCRIMINAÇÃO | DN (mm) | QUANT |
|---------------|--|---------|-------|
| SUCÇÃO | | | |
| S01 | CRIVO Fofo COM FLANGE | 600 | 01 |
| S02 | EXTREMIDADE Fofo FLANGEADA COM ABA DE VEDAÇÃO | 600 | 01 |
| S03 | REGISTRO DE GAVETA CHATO FLANGEADO COM VOLANTE | 600 | 01 |
| S04 | JUNTA DE DESMONTAGEM TRAVADA AXIALMENTE | 600 | 01 |
| S05 | TUBO Fofo FLANGEADO L=3,00m | 600 | 01 |
| S06 | TUBO Fofo FLANGEADO L=5,80m | 600 | 01 |
| S07 | TE DE REDUÇÃO Fofo FLANGEADO | 600x300 | 03 |
| S08 | TUBO Fofo FLANGEADO L=1,00m | 600 | 02 |
| S09 | FLANGE C/COO | 600 | 01 |
| S10 | REDUÇÃO CONCÊNTRICA Fofo FLANGEADA | 300x150 | 03 |
| S11 | JUNTA DE DESMONTAGEM TRAVADA AXIALMENTE | 150 | 03 |
| S12 | REGISTRO COM CUNHA DE BORRACHA FLANGEADO C/VOLANTE | 150 | 03 |
| S13 | CURVA 90° Fofo FLANGEADA | 150 | 03 |
| S14 | TOCO Fofo FLANGEADO L=0,25m | 150 | 03 |

| ITEM | DISCRIMINAÇÃO | DN (mm) | QUANT |
|-----------------|--|---------|-------|
| RECALQUE | | | |
| R01 | CONJUNTO MOTOR-BOMBA DE EIXO HORIZONTAL, MODELO WKL 125/4 4 ESTAGIOS, DO SIMILAR, R=1750 rpm, Hnom=121,46mca, Q=270,49m³/h P=200 CV, MOTOR TRIFÁSICO DE ALTO RENDIMENTO, 380V/60Hz | - | 03 |
| R02 | REDUÇÃO CONCÊNTRICA Fofo (DU AÇO) - PEÇA ESPECIAL | 125x300 | 03 |
| R03 | JUNTA DE DESMONTAGEM TRAVADA AXIALMENTE | 300 | 03 |
| R04 | REGISTRO COM CUNHA DE BORRACHA FLANGEADO C/VOLANTE | 300 | 03 |
| R05 | CURVA 45° Fofo FLANGEADA | 300 | 03 |
| R06 | JUNÇÃO 45° Fofo FLANGEADA | 400x300 | 03 |
| R07 | TUBO Fofo FLANGEADO L=1,14m | 400 | 02 |
| R08 | REDUÇÃO CONCÊNTRICA Fofo | 500x400 | 01 |
| R09 | TUBO Fofo FLANGEADO L=0,40m | 500 | 01 |
| R10 | EXTREMIDADE Fofo FLANGEADA COM ABA DE VEDAÇÃO | 500 | 01 |
| R11 | TE DE REDUÇÃO Fofo FLANGEADO | 500x100 | 01 |
| R12 | REGISTRO COM CUNHA DE BORRACHA FLANGEADO C/VOLANTE | 100 | 01 |
| R13 | VENTOSA TRÍPLICE FUNÇÃO COM FLANGE | 100 | 01 |
| R14 | VALVULA DE RETENÇÃO | 500 | 01 |
| R15 | JUNTA DE DESMONTAGEM TRAVADA AXIALMENTE | 500 | 01 |
| R16 | TOCO Fofo FLANGEADO | 500 | 01 |
| R17 | CURVA 90° FLANGEADA | 500 | 01 |
| R18 | TUBO Fofo PONTA x FLANGE L=2,20m | 500 | 01 |
| R19 | CURVA 90° COM BOLSAS | 500 | 01 |
| R20 | TUBO Fofo COM PONTAS L=2,00m | 500 | 01 |
| R21 | CURVA 45° COM BOLSAS | 500 | 01 |
| R22 | TUBO Fofo COM PONTAS L=1,00m | 500 | 01 |
| R23 | TUBO Fofo BOLSA x FLANGE L=3,00m | 500 | 01 |
| R24 | MACROMEDIDOR ELETROMAGNÉTICO COM FLANGES | 500 | 01 |
| R25 | JUNTA DE DESMONTAGEM TRAVADA AXIALMENTE | 500 | 01 |
| R26 | EXTREMIDADE Fofo BOLSA x FLANGE | 500 | 01 |



2 CORTE AA
ESCALA 1:50

COMPANHIA DE ÁGUA E ESGOTO DO CEARÁ
DIRETORIA DE ENGENHARIA
GERÊNCIA DE PROJETOS

DESENHO PRANCHA Nº
23 01/01

SISTEMA DE ABASTECIMENTO DE ÁGUA DE QUIXADÁ

PROJETO EXECUTIVO

ELEVATÓRIA DE ÁGUA BRUTA
PLANTA BAIXA E CORTES

GERÊNCIA: Engº JOÃO FERNANDO DE A. MENESCAL - CREA: 12.212/D

SUPERVISÃO: Engº ANA BÁRBARA DE ARAUJO NUNES

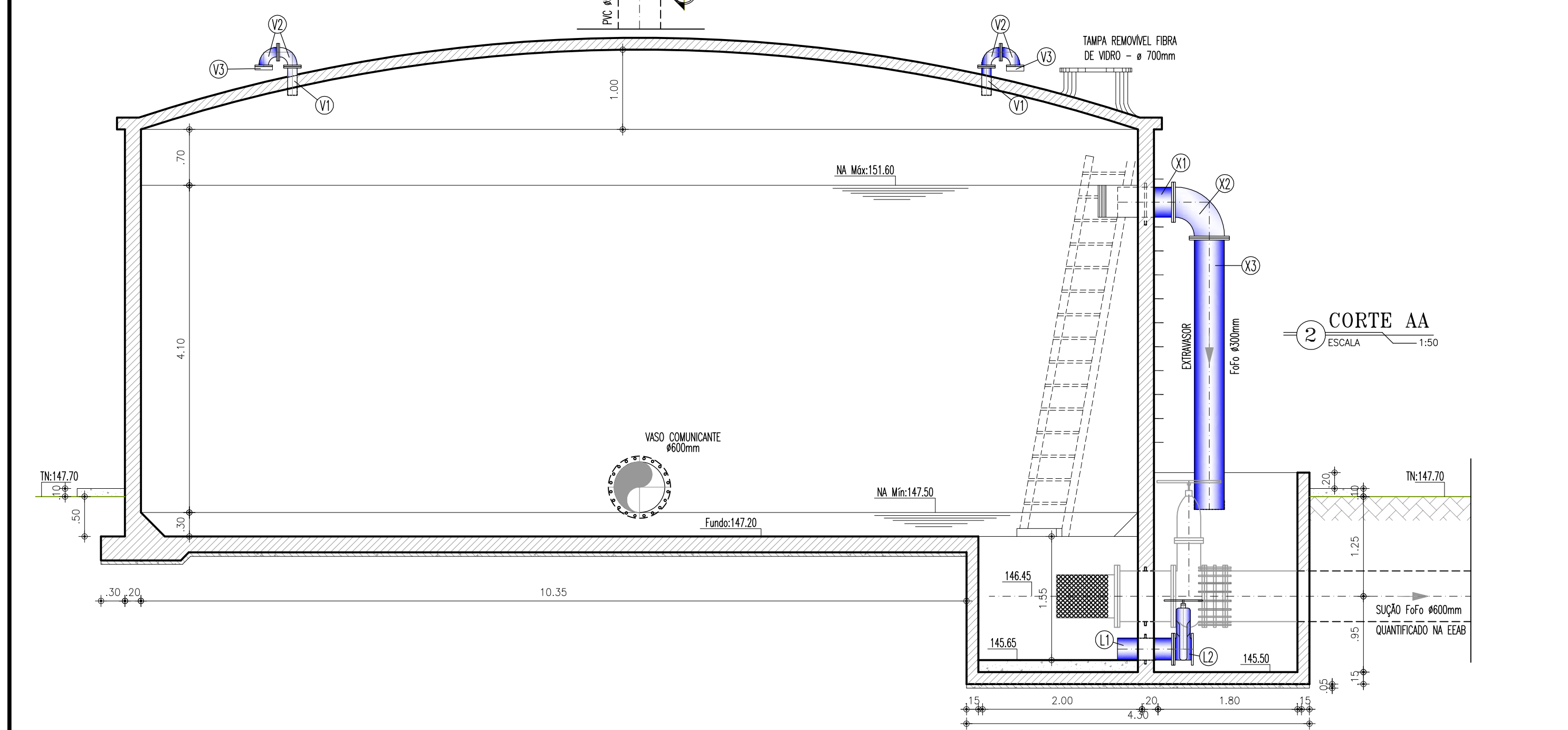
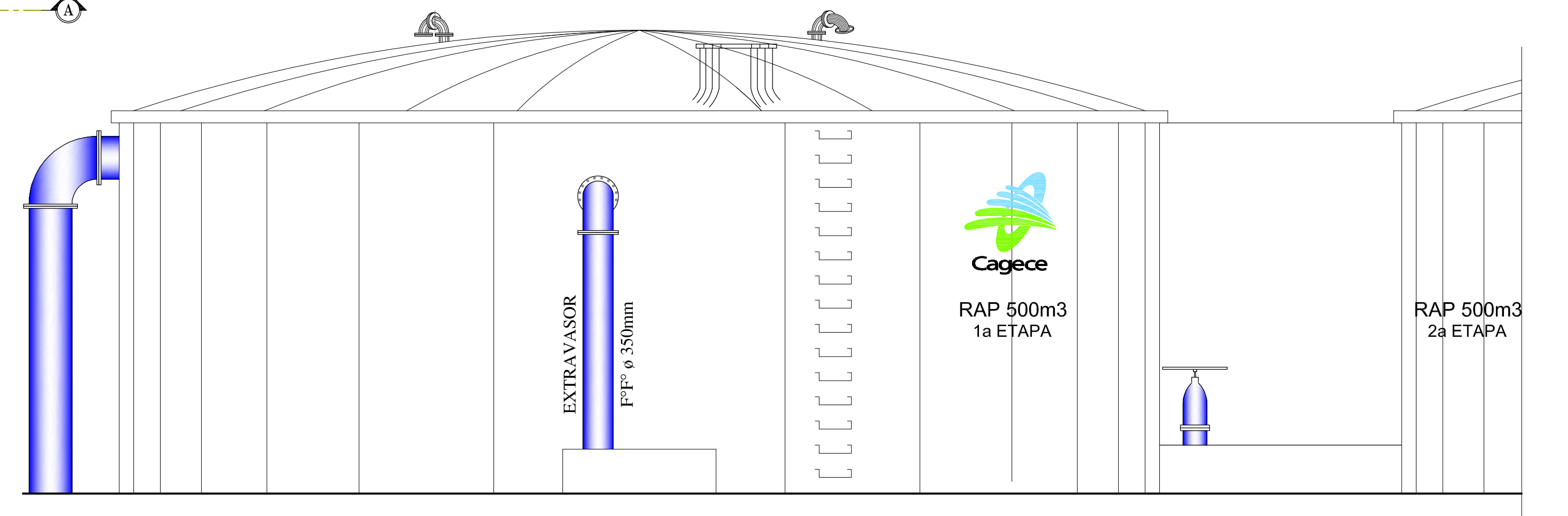
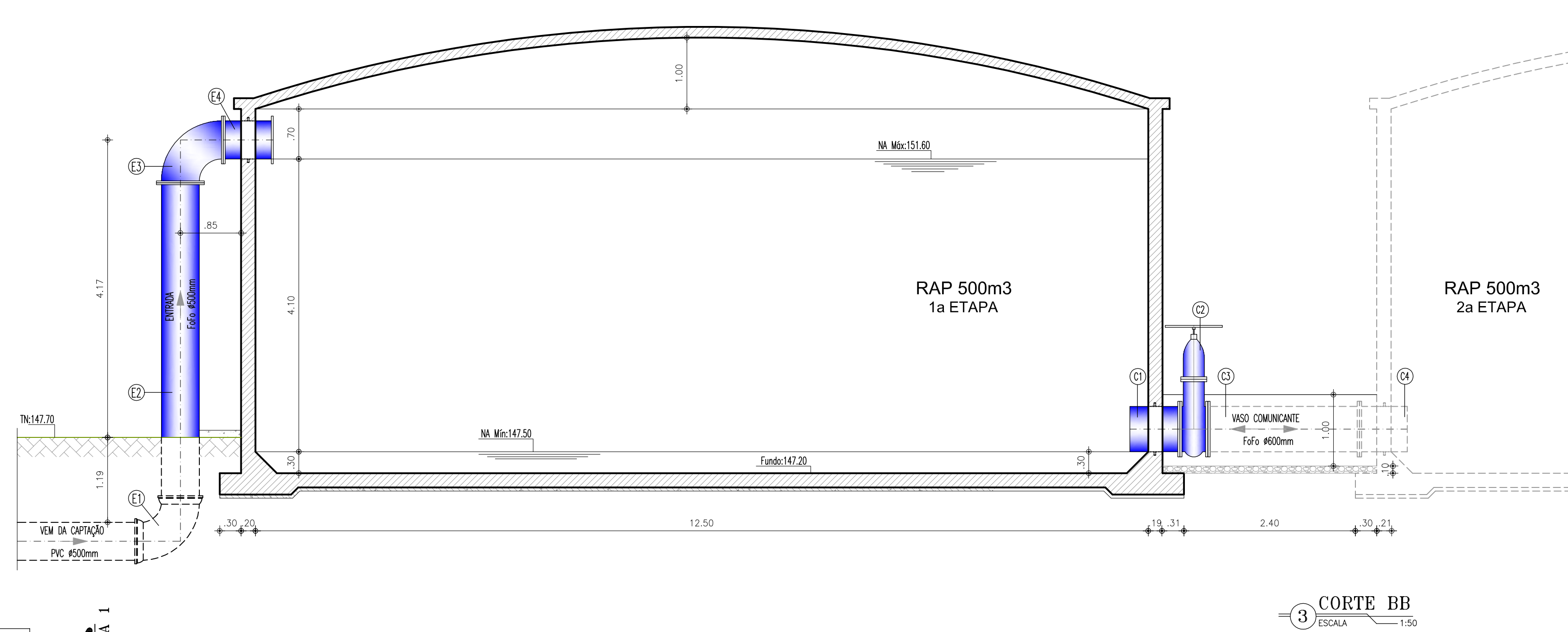
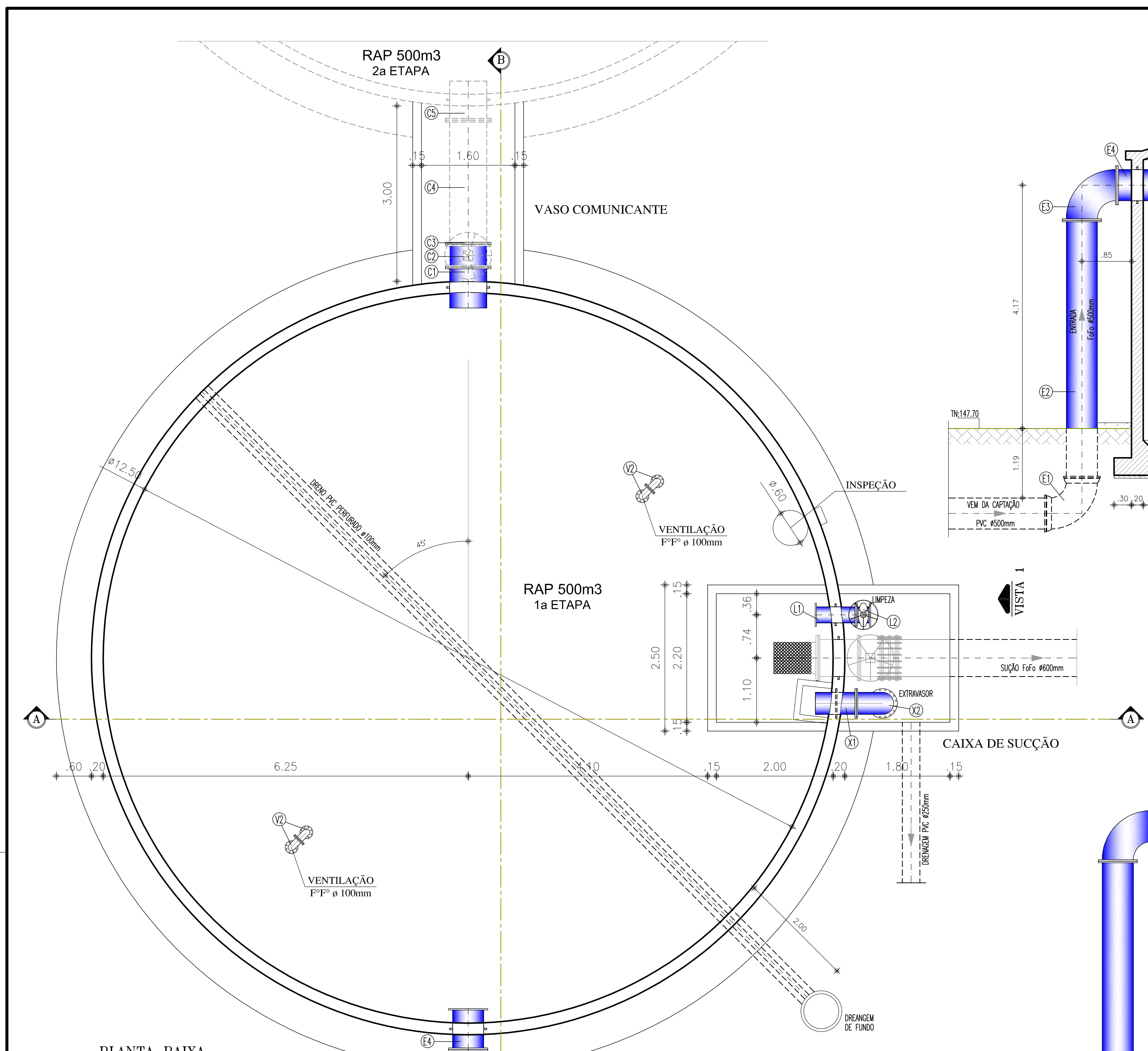
PROJETO: Engº JULIO CESAR

DESENHO: PAULO HELANO PINHEIRO VERAS

ARQUIVO: -

ESCALA: 1/50

DATA: NOV/2008



MATERIAIS HIDROMECÂNICOS

| ITEM | DISCRIMINAÇÃO | DN (mm) | QUANT |
|-------------------------|--|---------|---------------|
| ENTRADA | | | |
| E1 | CURVA 90° F.F. COM BOLSAS | 500 | 01 |
| E2 | TUBO F.F. PONTA x FLANGE L=4.50m | 500 | 01 |
| E3 | CURVA 90° F.F. FLANGEADO | 500 | 01 |
| E4 | TOCÓ F.F. FLANGEADO COM ABA DE VEDAÇÃO | 500 | 01 |
| VASO COMUNICANTE | | | |
| C1 | EXTREMIDADE F.F. PONTA x FLANGE COM ABA DE VEDAÇÃO | 600 | 01 |
| C2 | REGISTRO DE GAVETA CHATO FLANGEADO COM VOLANTE | 600 | 01 |
| C3 | TUBO F.F. FLANGEADO L=2.12m | 600 | 01 (2a ETAPA) |
| C4 | EXTREMIDADE F.F. PONTA x FLANGE COM ABA DE VEDAÇÃO | 600 | 01 (2a ETAPA) |
| LIMPEZA | | | |
| L1 | EXTREMIDADE F.F. PONTA x FLANGE COM ABA DE VEDAÇÃO | 250 | 01 |
| L2 | REGISTRO COM CUNHA DE BORRACHA FLANGEADO C/VOLANTE | 250 | 01 |
| EXTRAVASOR | | | |
| X1 | EXTREMIDADE F.F. PONTA x FLANGE COM ABA DE VEDAÇÃO | 300 | 01 |
| X2 | CURVA 90° F.F. FLANGEADA | 300 | 01 |
| X3 | TUBO F.F. PONTA x FLANGE L=3.40m | 300 | 01 |
| VENTILAÇÃO | | | |
| L1 | EXTREMIDADE F.F. PONTA x FLANGE | 100 | 02 |
| L2 | CURVA 90° F.F. FLANGEADA | 100 | 04 |
| L3 | TELHA DE PROTEÇÃO | 100 | 02 |



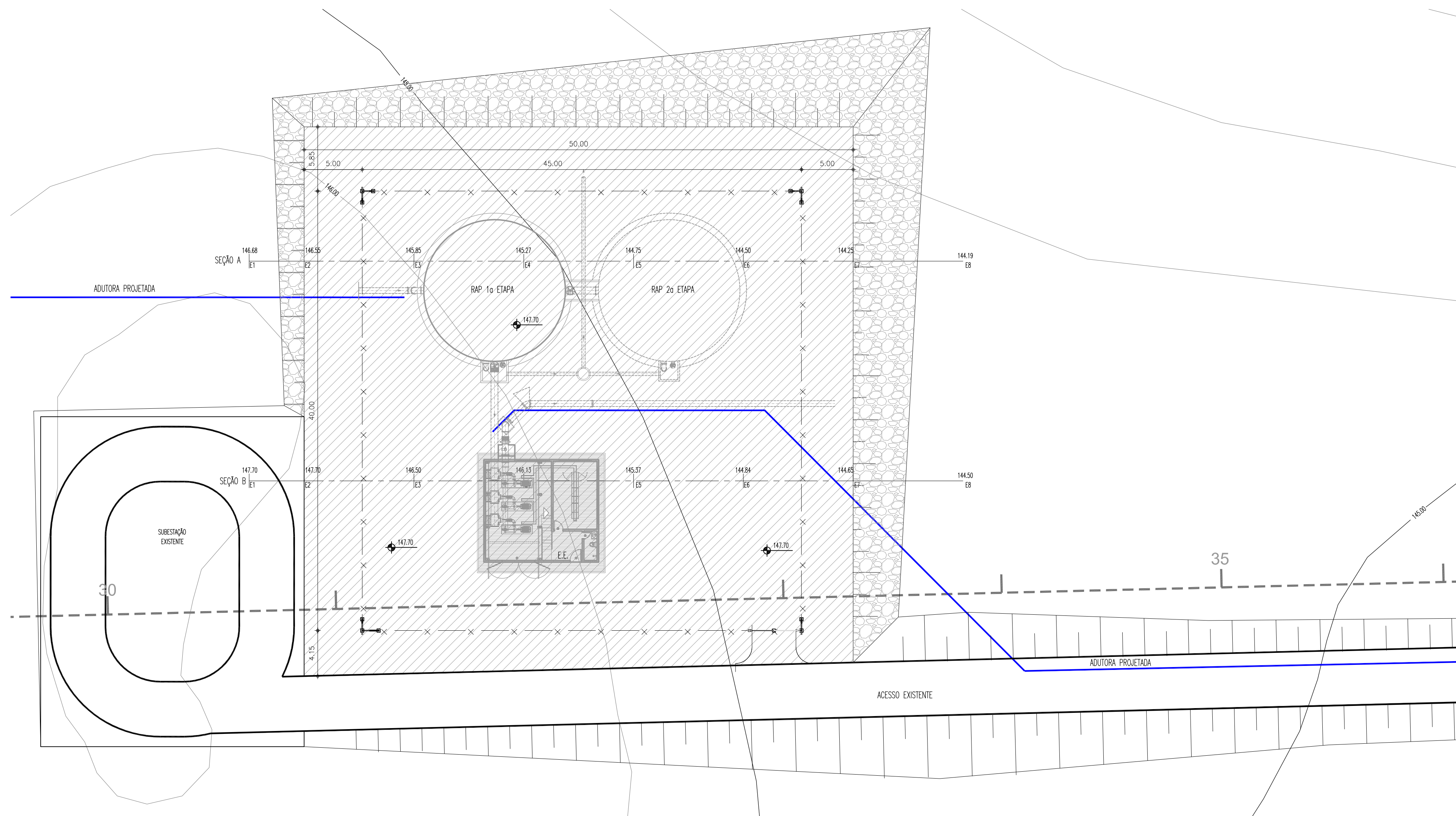
COMPANHIA DE ÁGUA E ESGOTO DO CEARÁ
DIRETORIA DE ENGENHARIA
GERÊNCIA DE PROJETOS

DESENHO PRANCHA Nº
24 01/01

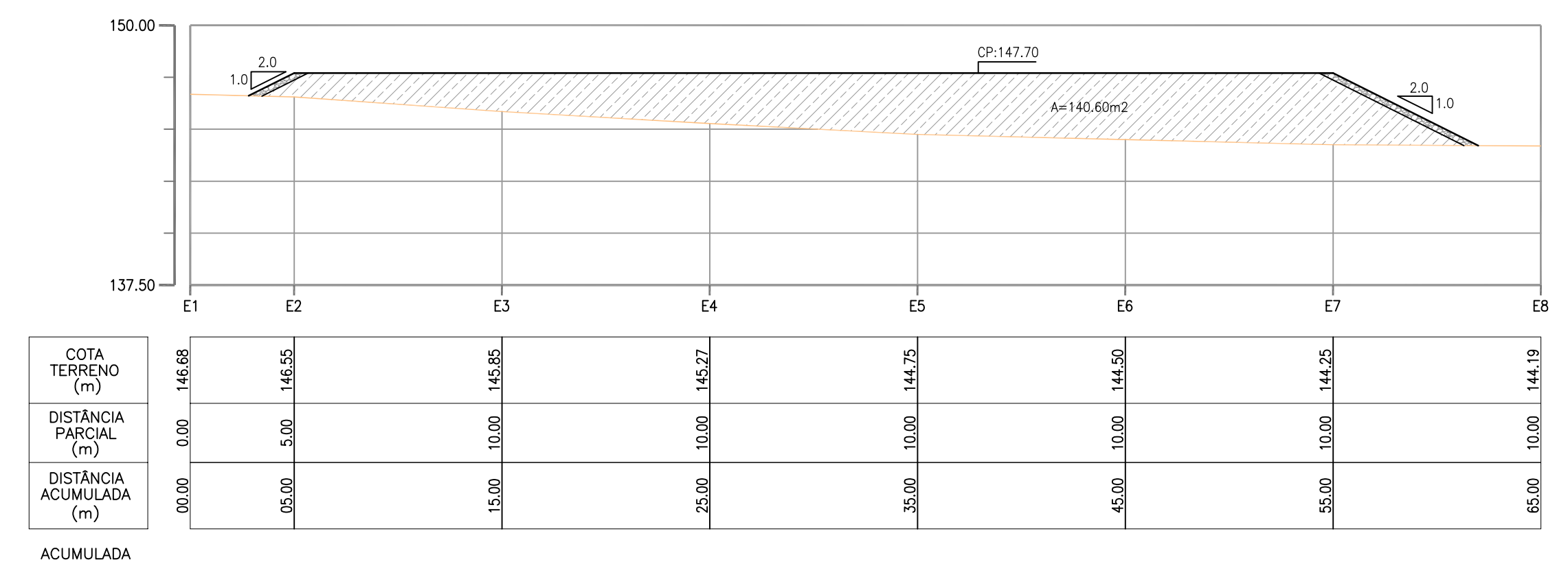
SISTEMA DE ABASTECIMENTO DE ÁGUA DE QUIXADÁ
PROJETO EXECUTIVO

RAP 500m3
PLANTA BAIXA E CORTES

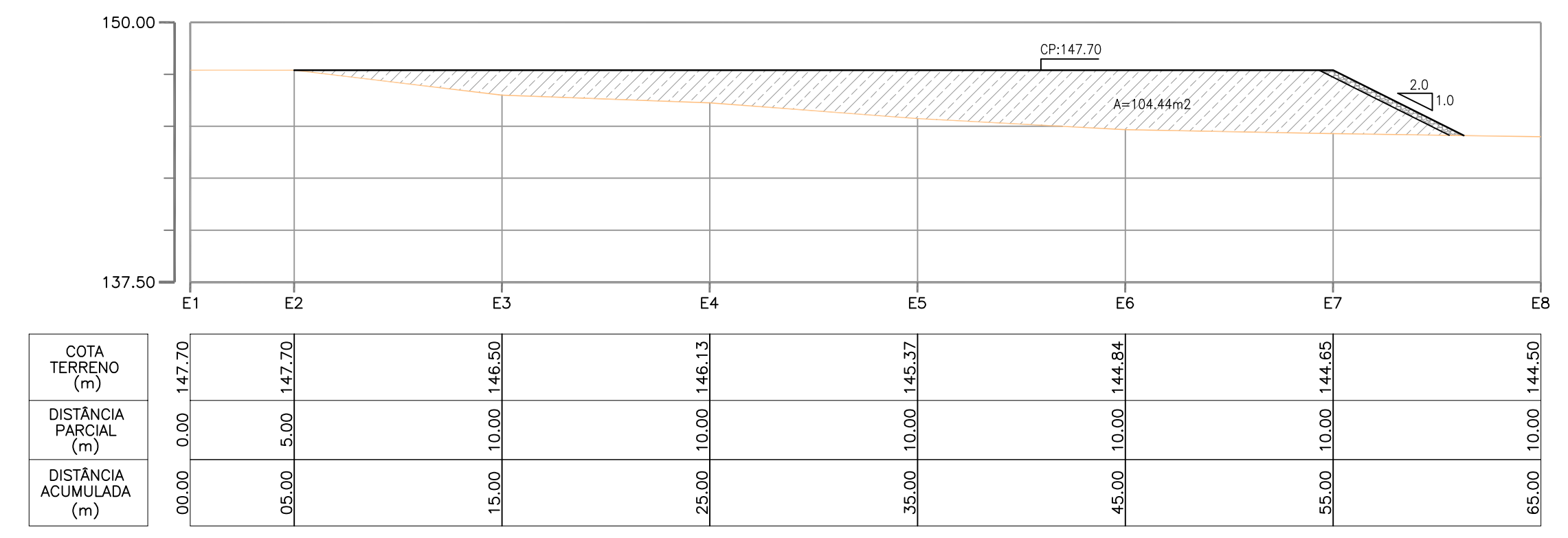
| | | | |
|-------------|--|---------|----------|
| GERÊNCIA: | Engº JOÃO FERNANDO DE A. MENESCAL - CREA: 12.212/D | ESCALA: | 1/50 |
| SUPERVISÃO: | Engº ANA BÁRBARA DE ARAUJO NUNES | DATA: | NOV/2008 |
| PROJETO: | Engº JULIO CESAR | | |
| DESENHO: | PAULO HELANO PINHEIRO VERAS | | |
| ARQUIVO: | - | | |



SEÇÃO 1



SEÇÃO 2



LEGENDA

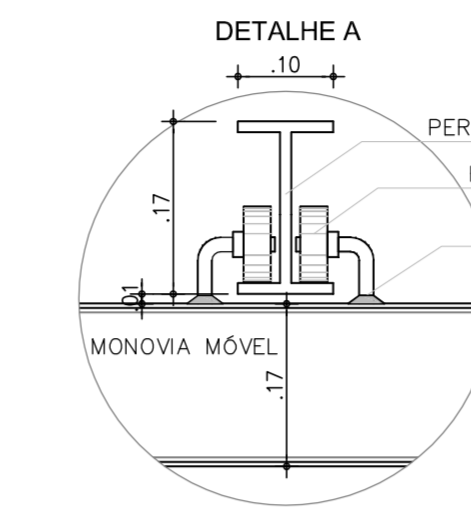
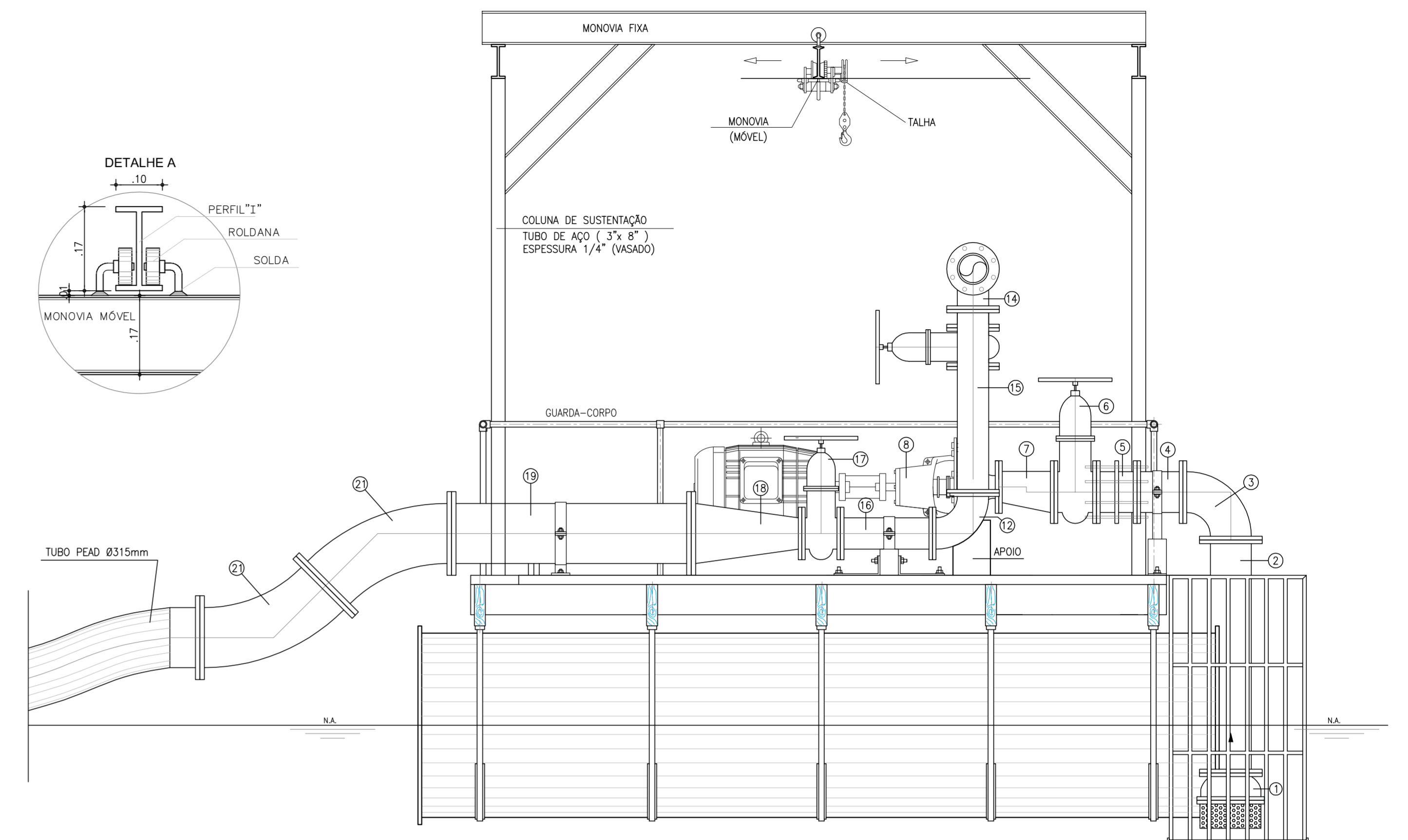
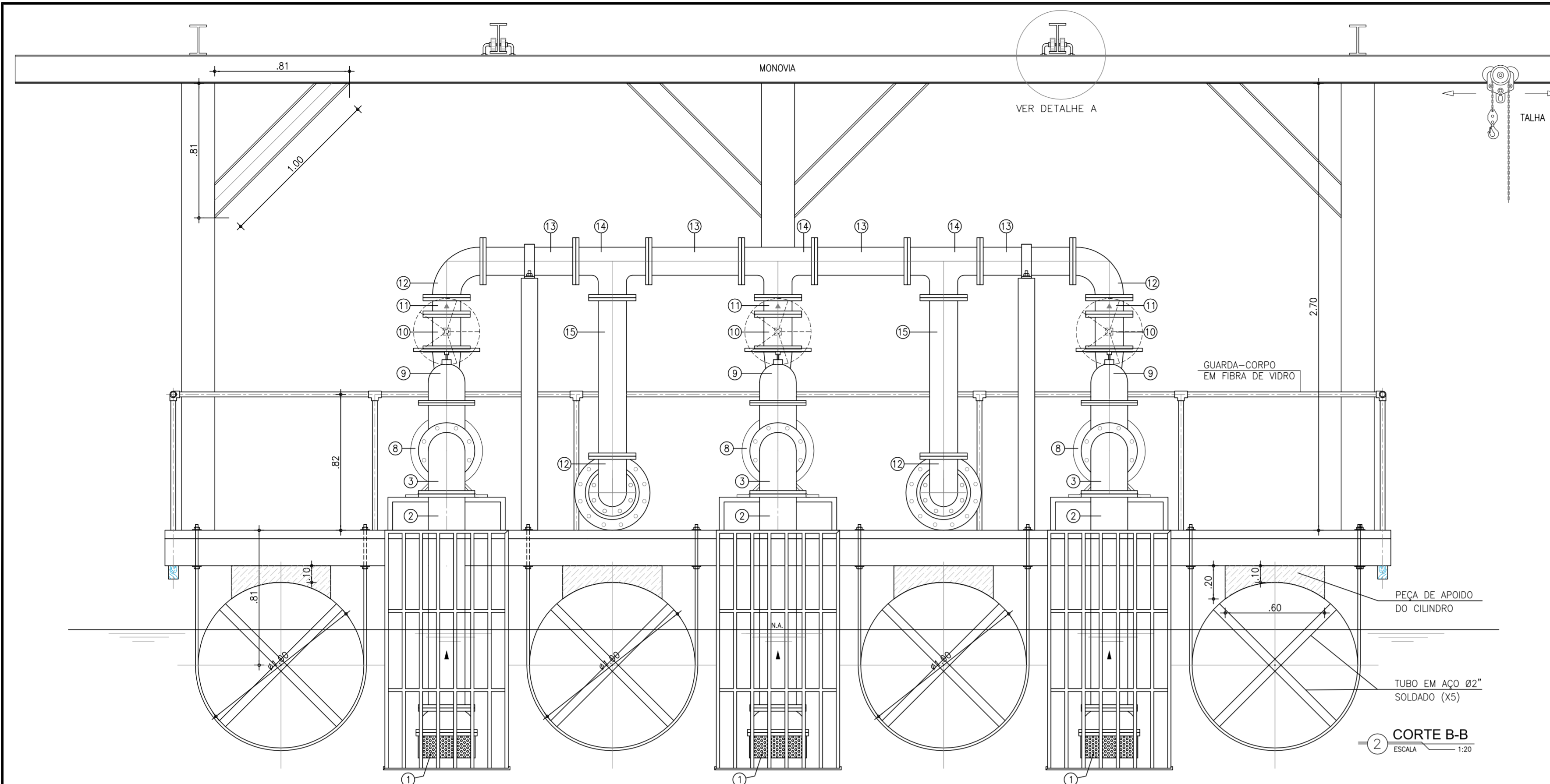
- PROTEÇÃO DE TALUDE ENROSCAMENTO DE PEDRA DE MÃO
- ATERRO

VOLUME DE ATERRO: 6.126,00m³
 ÁREA DE PROTEÇÃO TALUDES: 650,89m²

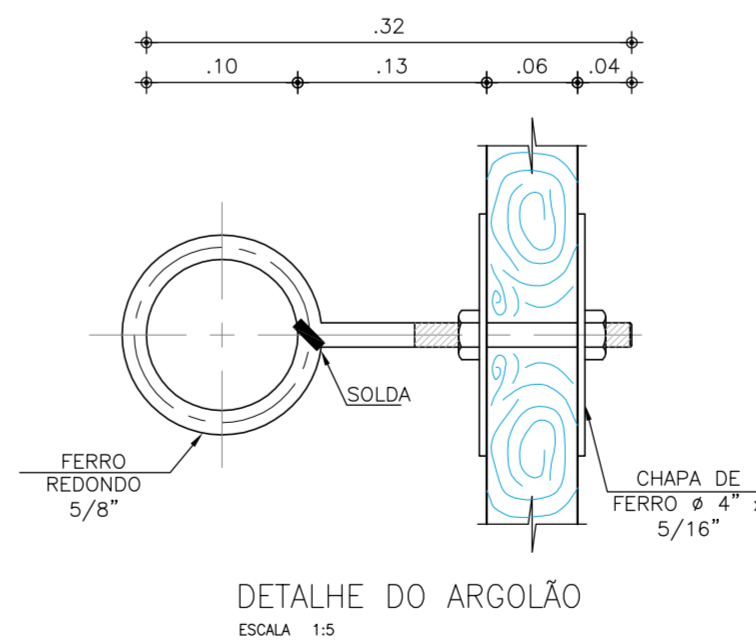
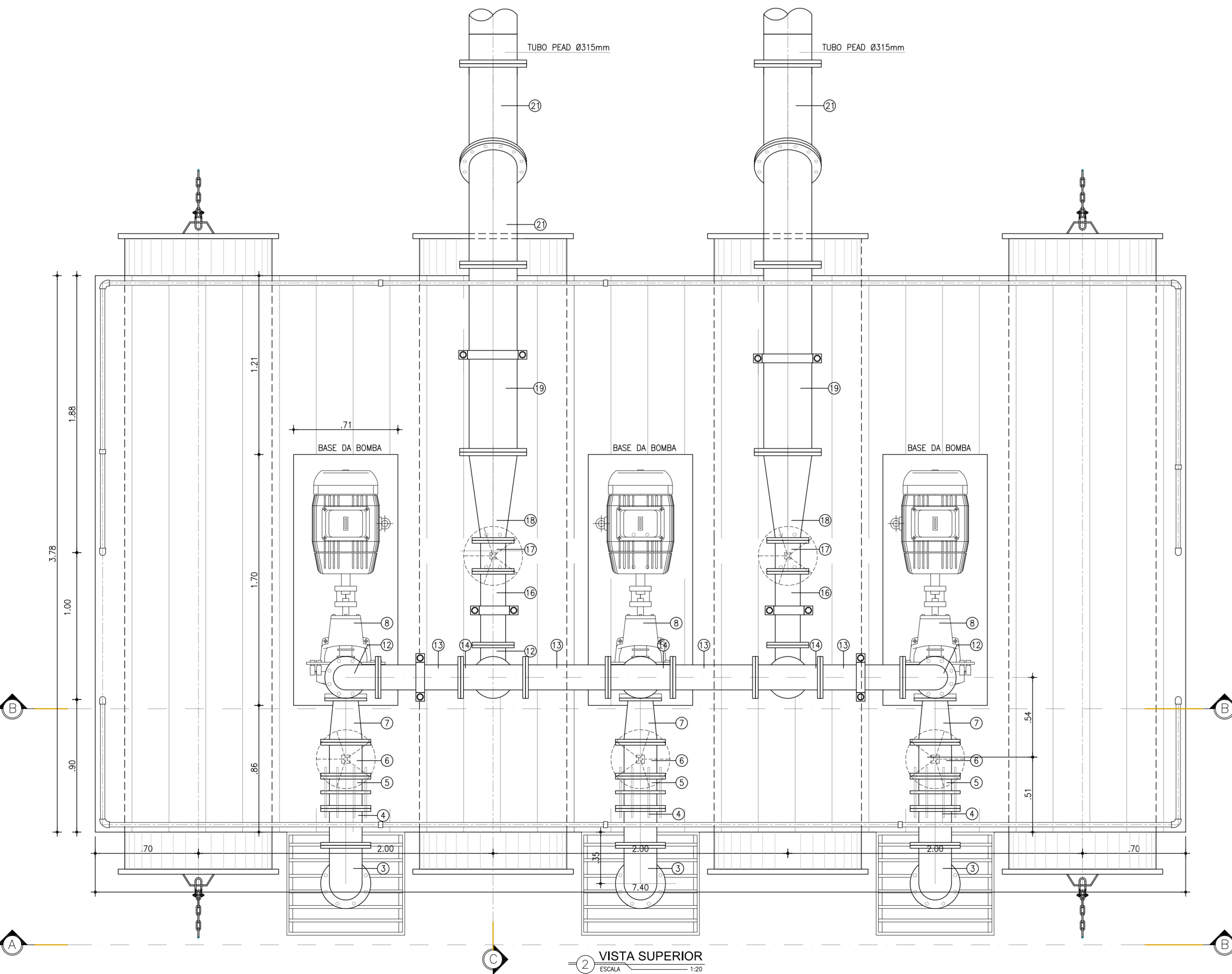
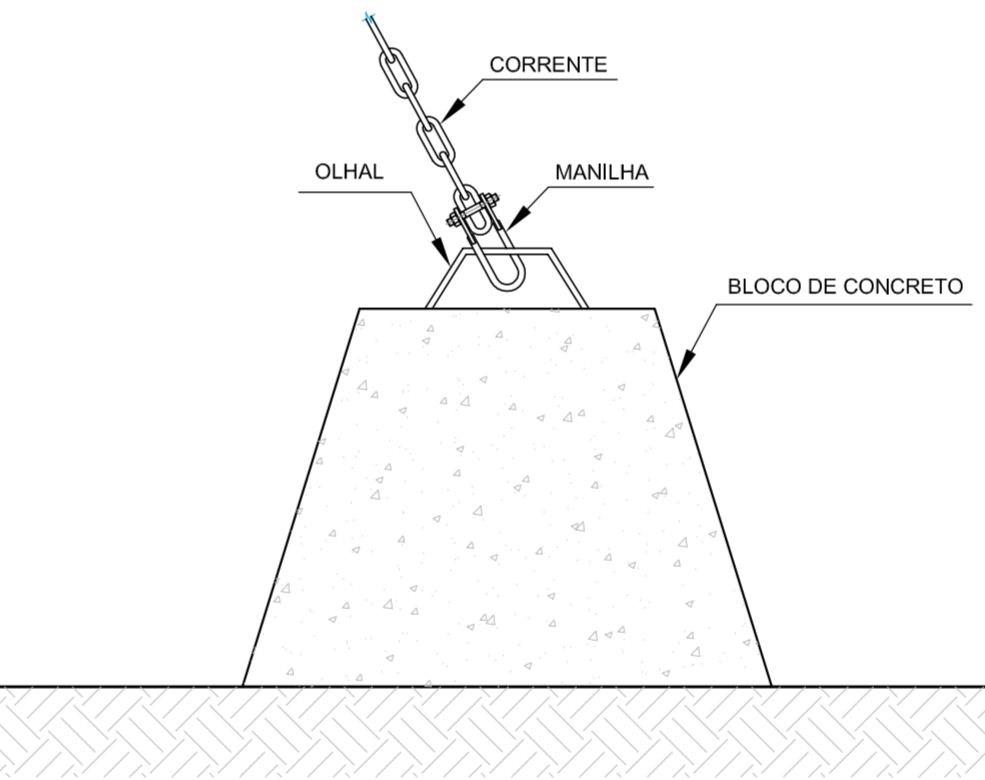


| | |
|--|--------------------------------|
| COMPANHIA DE ÁGUA E ESGOTO DO CEARÁ DIRETORIA DE ENGENHARIA GERÊNCIA DE PROJETOS | DESENHO PRANCHA Nº 26 01/01 |
| SISTEMA DE ABASTECIMENTO DE ÁGUA DE QUIXADÁ PROJETO EXECUTIVO | |
| ATERRO DA PLATAFORMA DA ELEVATÓRIA E RAP CÁLCULO DE MOVIMENTO DE TERRA | |

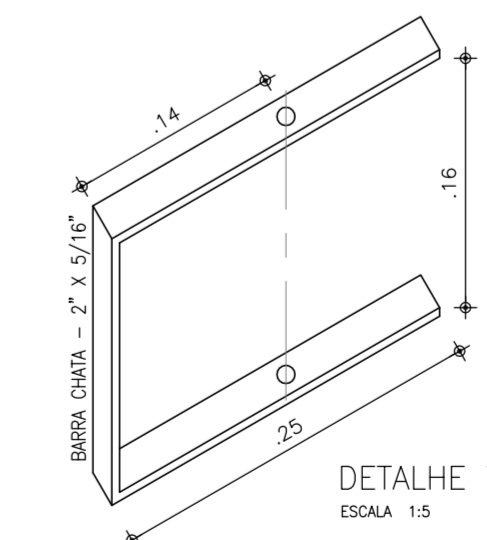
| | |
|-------------|--|
| GERÊNCIA: | Engº JOÃO FERNANDO DE A. MENESCAL - CREA: 12.212/D |
| SUPERVISÃO: | Engº ANA BÁRBARA DE ARAUJO NUNES |
| PROJETO: | Engº JULIO CESAR |
| DESENHO: | PAULO HELANO PINHEIRO VERAS |
| ARQUIVO: | - |
| ESCALA: | 1/250 |
| DATA: | NOV/2008 |



2 CORTE C-C
ESCALA 1:20



DETALHE DO ARGOLÃO
ESCALA 1:5



| RELAÇÃO DE MATERIAL | | | | |
|---------------------|--|----------|---------------|--------|
| ITEM | DISCRIMINAÇÃO | MATERIAL | DIAMETRO (mm) | QUANT. |
| 01 | VALVULA DE PE COM CRIVO | FoFo | 200 | 03 |
| 02 | TUBO COM FLANGES L=1,40m | FoFo | 200 | 03 |
| 03 | CURVA 90° COM FLANGES | FoFo | 200 | 03 |
| 04 | TOCO COM FLANGES L=0,25m | FoFo | 200 | 03 |
| 05 | JUNTA DE DESMONTAGEM TIPO "GIBAUT" | FoFo | 200 | 03 |
| 06 | REGISTRO DE GAVETA C/ FLANGE E VOLANTE | FoFo | 200 | 03 |
| 07 | REDUÇÃO EXCÊNTRICA COM FLANGES | FoFo | 200/BOMBA | 03 |
| 08 | CONJUNTO MOTOR-BOMBA: P=60,00CV Hman=29,10 Q=75,13 L/S | ---- | ---- | 03 |
| 09 | REDUÇÃO CONCÊNTRICA COM FLANGES | FoFo | 150/BOMBA | 03 |
| 10 | REGISTRO DE GAVETA C/ FLANGE E VOLANTE | FoFo | 150 | 03 |
| 11 | VÁLVULA DE RETENÇÃO PORTINHOLA ÚNICA | FoFo | 150 | 03 |
| 12 | CURVA 90° COM FLANGES | FoFo | 150 | 04 |
| 13 | TUBO COM FLANGES L=0,56m | FoFo | 150 | 04 |
| 14 | TE COM FLANGES | FoFo | 150 | 03 |
| 15 | TUBO COM FLANGES L=0,96m | FoFo | 150 | 02 |
| 16 | TOCO COM FLANGES L=0,50m | FoFo | 150 | 02 |
| 17 | REGISTRO DE GAVETA C/ FLANGE E VOLANTE | FoFo | 300X150 | 02 |
| 18 | REDUÇÃO CONCÊNTRICA COM FLANGES | FoFo | 300 | 02 |
| 19 | TUBO COM FLANGES L=1,30m | FoFo | 300 | 02 |
| 20 | CURVA 90° COM FLANGES | FoFo | 300 | 02 |
| 21 | CURVA 45° COM FLANGES | FoFo | 300 | 02 |



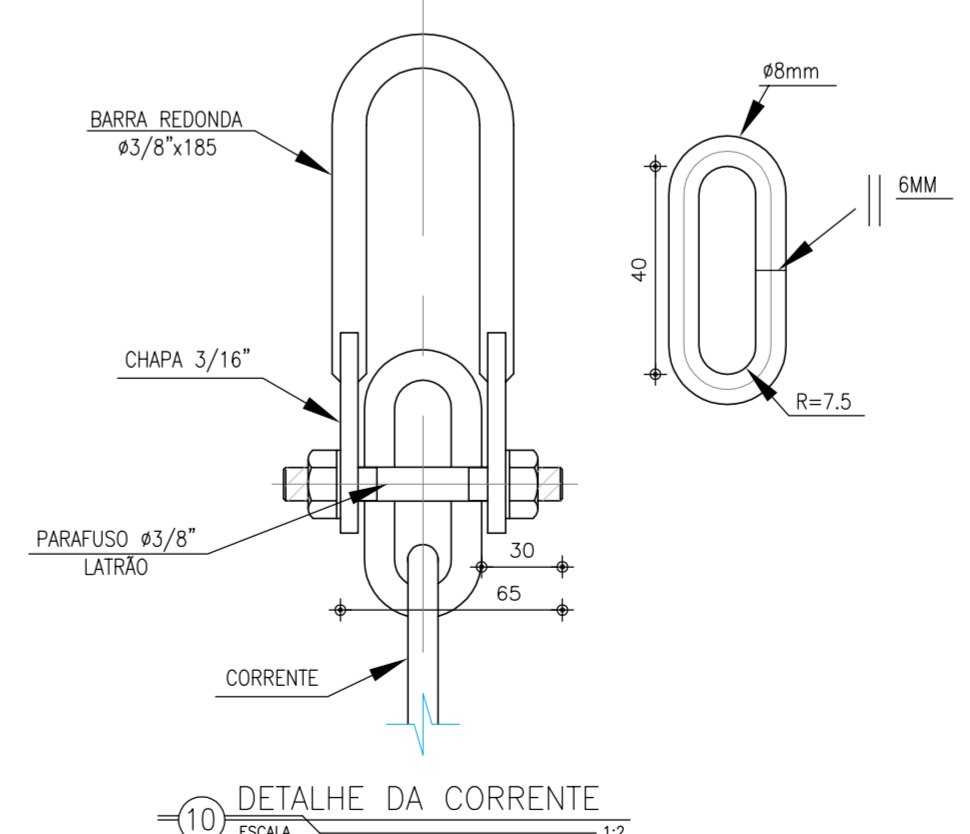
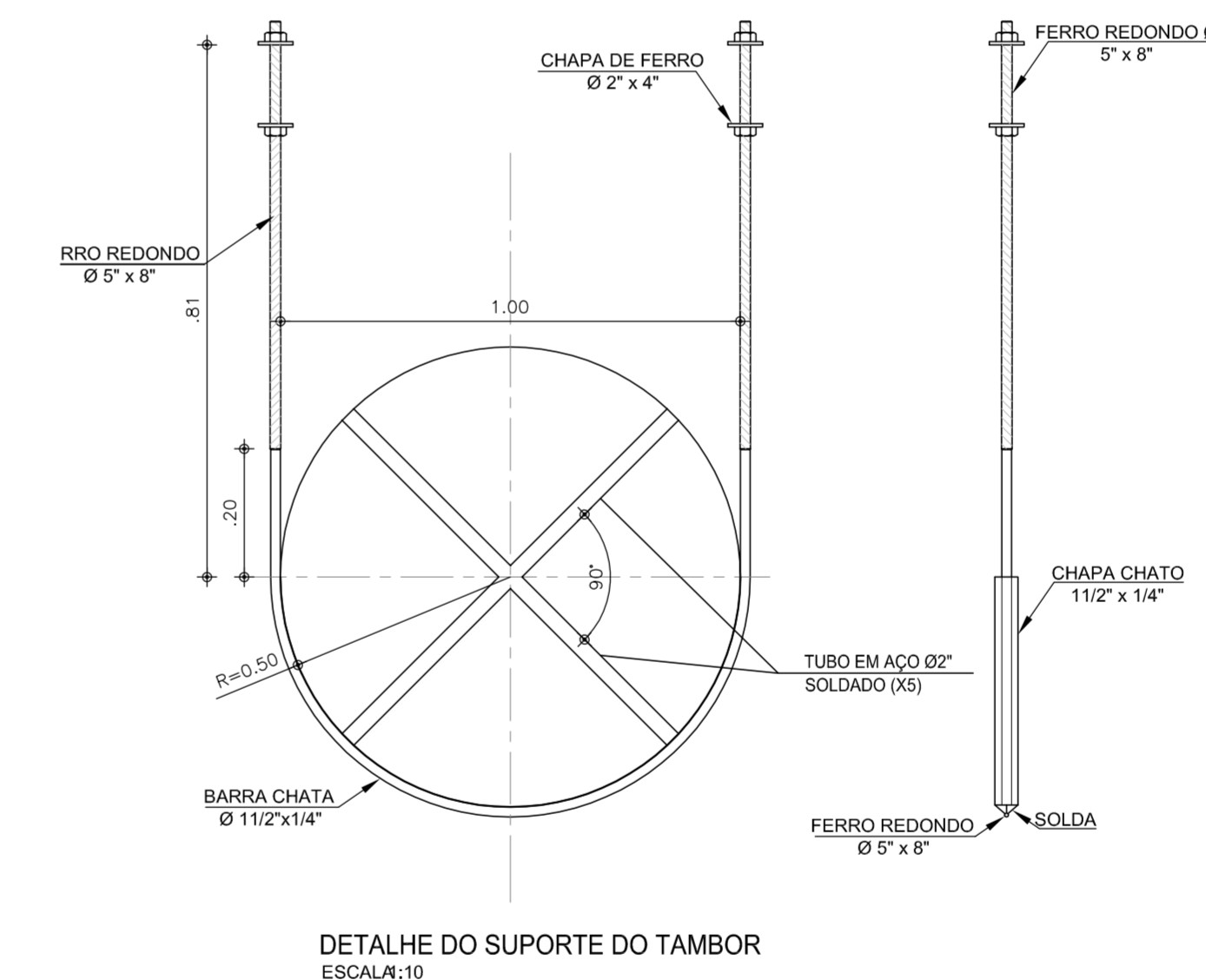
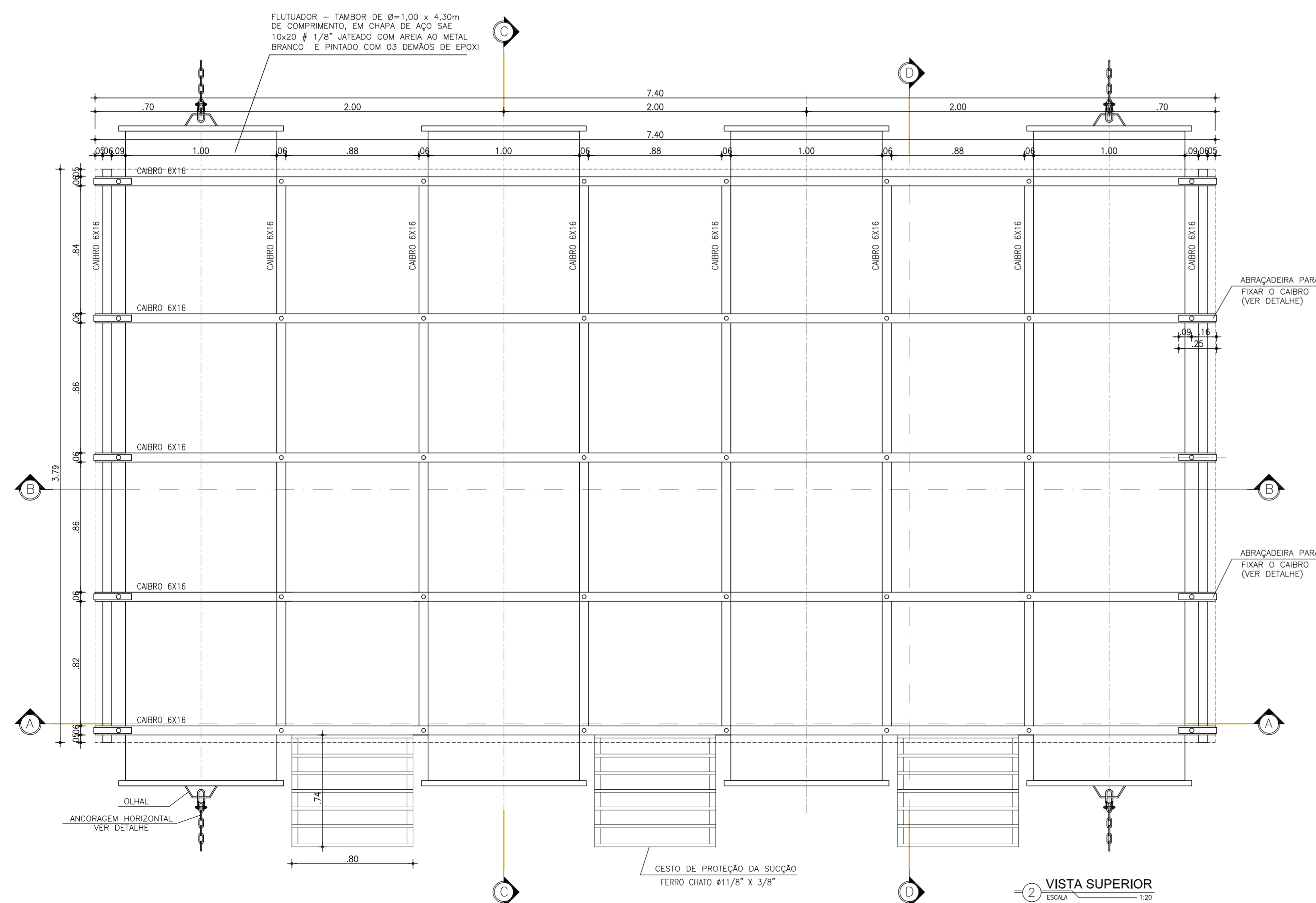
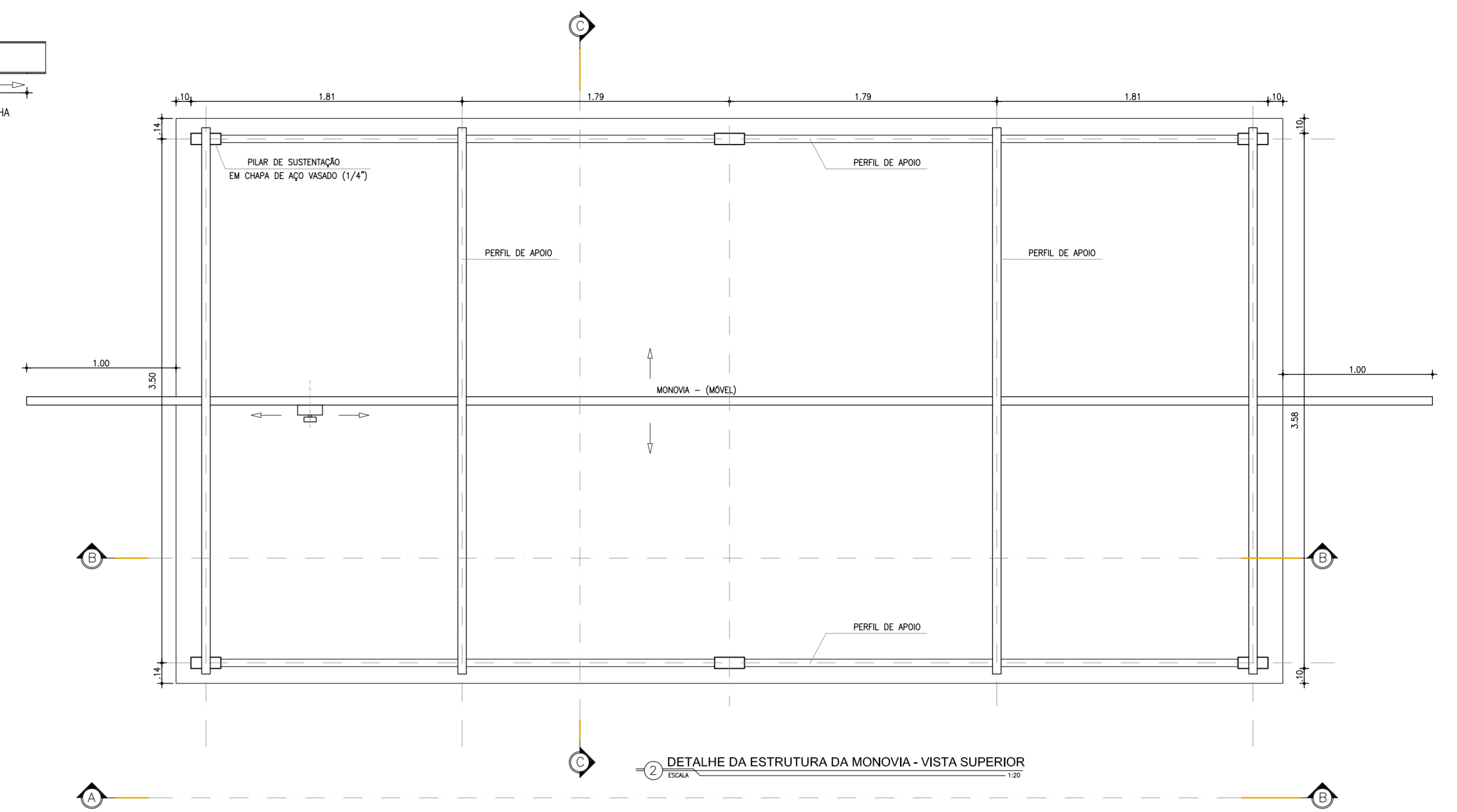
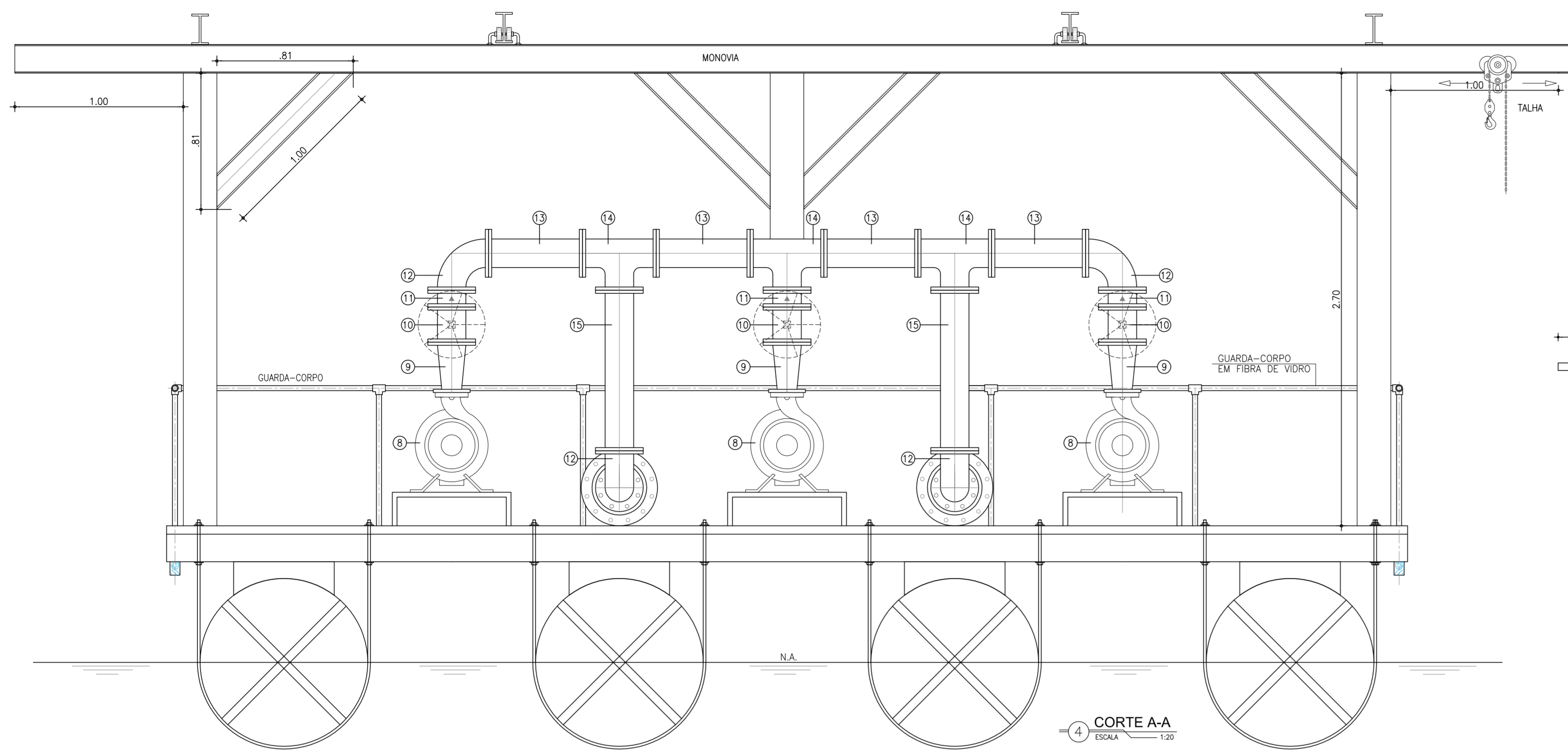
COMPANHIA DE ÁGUA E ESGOTO DO CEARÁ
DIRETORIA DE ENGENHARIA
GERÊNCIA DE PROJETOS

DESENHO PRANCHA N°
27 01/02

SISTEMA DE ABASTECIMENTO DE ÁGUA DE QUIXADÁ
PROJETO EXECUTIVO

CAPTAÇÃO FLUTUANTE
PLANTA BAIXA E CORTES E DETALHES

| | | | |
|-------------|--|---------|----------|
| GERÊNCIA: | Engº JOÃO FERNANDO DE A. MENESCAL - CREA: 12.212/D | ESCALA: | 1/50 |
| SUPERVISÃO: | Engº ANA BÁRBARA DE ARAUJO NUNES | DATA: | NOV/2008 |
| PROJETO: | Engº JULIO CESAR | | |
| DESENHO: | Washington P. Silva | | |
| ARQUIVO: | Cap Flutuante (3bombas).dwg | | |



| RELAÇÃO DE MATERIAL | | | | |
|---------------------|---|----------|---------------|--------|
| ITEM | DISCRIMINAÇÃO | MATERIAL | DIAMETRO (mm) | QUANT. |
| 01 | VALVULA DE PE COM CRIVO | FoFo | 200 | 03 |
| 02 | TUBO COM FLANGES L=1,40m | FoFo | 200 | 03 |
| 03 | CURVA 90° COM FLANGES | FoFo | 200 | 03 |
| 04 | TOCO COM FLANGES L=0,25m | FoFo | 200 | 03 |
| 05 | JUNTA DE DESMONTAGEM TIPO "GIBAUT" | FoFo | 200 | 03 |
| 06 | REGISTRO DE GAVETA C/ FLANGE E VOLANTE | FoFo | 200 | 03 |
| 07 | REDUÇÃO EXCÊNTRICA COM FLANGES | FoFo | 200BOMBA | 03 |
| 08 | CONJUNTO MOTOR-BOMBA P=60,00CV Hman=29,10 Q=75,13 L/S | ---- | ---- | 03 |
| 09 | REDUÇÃO CONCÊNTRICA COM FLANGES | FoFo | 150BOMBA | 03 |
| 10 | REGISTRO DE GAVETA C/ FLANGE E VOLANTE | FoFo | 150 | 03 |
| 11 | VALVULA DE RETENÇÃO PORTINHOLA ÚNICA | FoFo | 150 | 03 |
| 12 | CURVA 90° COM FLANGES | FoFo | 150 | 04 |
| 13 | TUBO COM FLANGES L=0,56m | FoFo | 150 | 04 |
| 14 | TE COM FLANGES | FoFo | 150 | 03 |
| 15 | TUBO COM FLANGES L=0,96m | FoFo | 150 | 02 |
| 16 | TOCO COM FLANGES L=0,50m | FoFo | 150 | 02 |
| 17 | REGISTRO DE GAVETA C/ FLANGE E VOLANTE | FoFo | 300X150 | 02 |
| 18 | REDUÇÃO CONCÊNTRICA COM FLANGES | FoFo | 300 | 02 |
| 19 | TUBO COM FLANGES L=1,30m | FoFo | 300 | 02 |
| 20 | CURVA 90° COM FLANGES | FoFo | 300 | 02 |
| 21 | CURVA 45° COM FLANGES | FoFo | 300 | 02 |

COMPANHIA DE ÁGUA E ESGOTO DO CEARÁ
DIRETORIA DE ENGENHARIA
GERÊNCIA DE PROJETOS

DESENHO PRANCHA N°
28 02/02

SISTEMA DE ABASTECIMENTO DE ÁGUA DE QUIXADÁ
PROJETO EXECUTIVO

CAPTAÇÃO FLUTUANTE
PLANTA BAIXA E CORTES E DETALHES

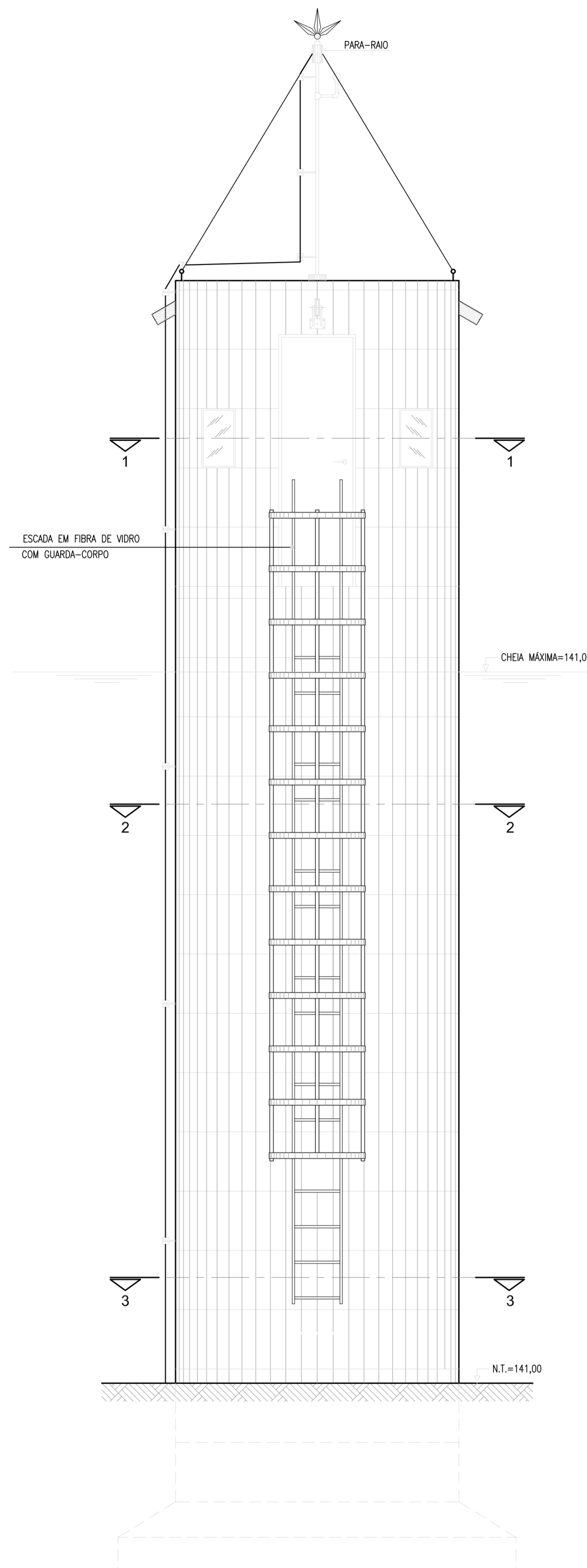
GERÊNCIA: Engº JOÃO FERNANDO DE A. MENESCAL - CREA: 12.212/D

SUPERVISÃO: Engº ANA BÁRBARA DE ARAUJO NUNES

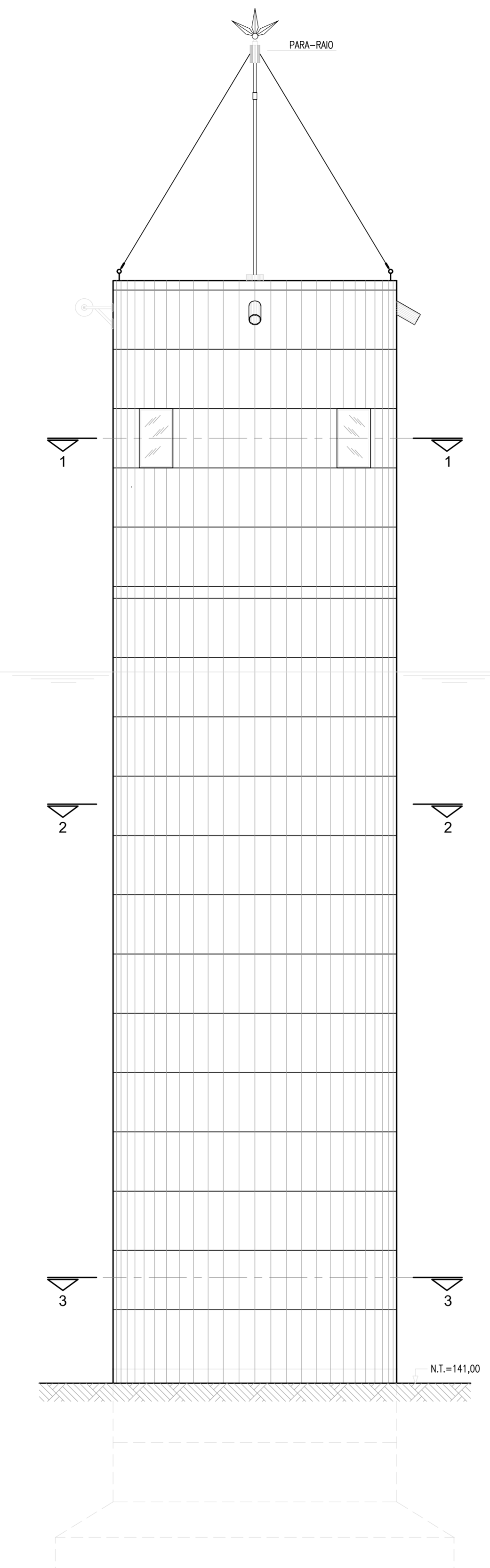
PROJETO: Engº JULIO CESAR

DESENHO: Washington P. Silva ESCALA: 1/50

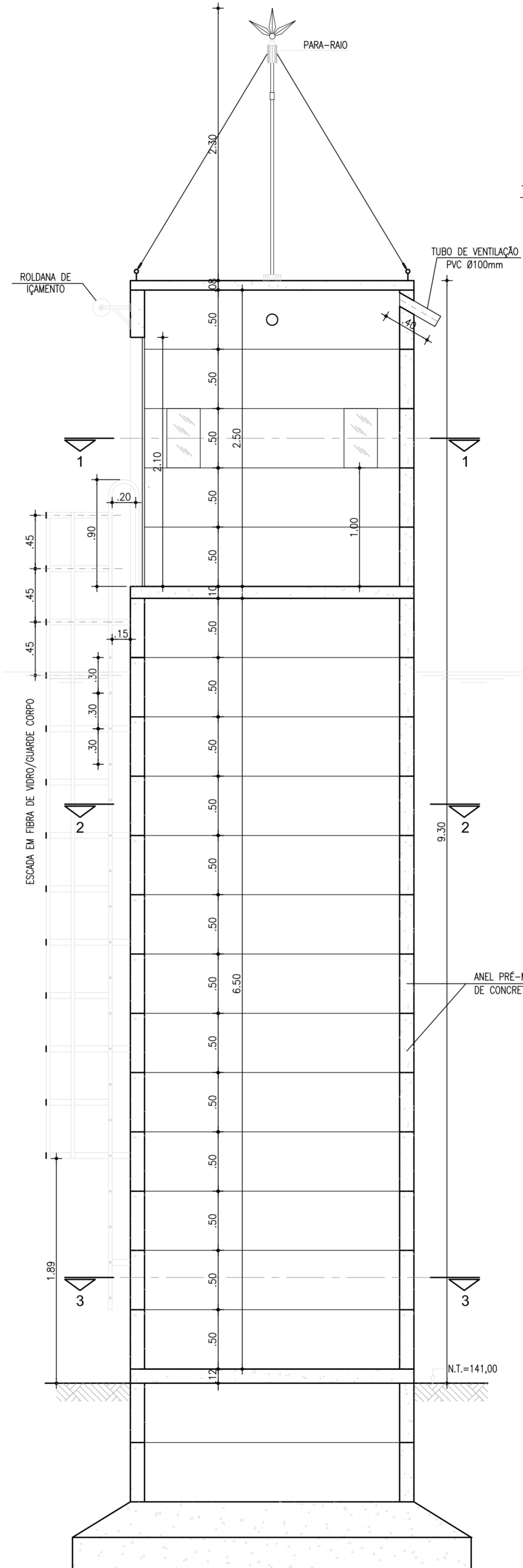
ARQUIVO: Cap Flutuante (3bombas).dwg DATA: NOV/2008



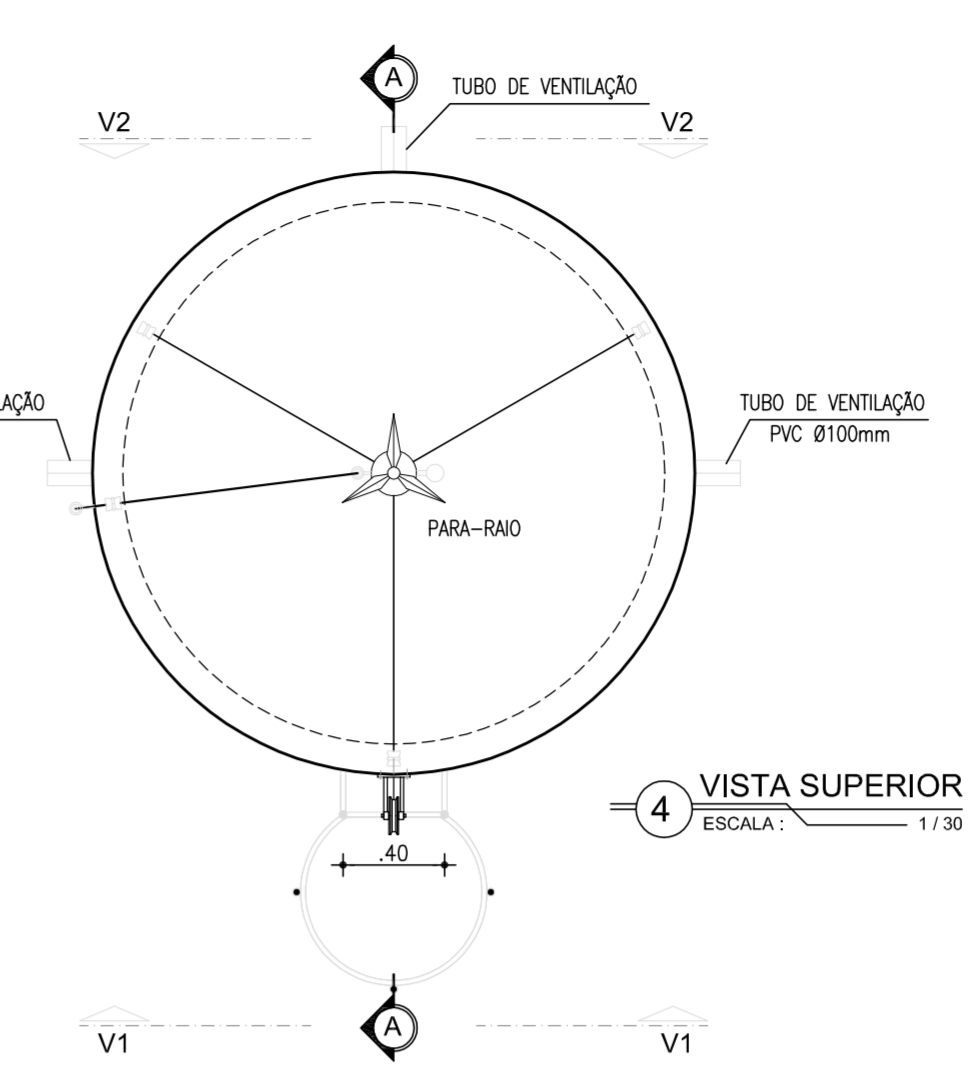
1 VISTA 1-1
ESCALA: 1/30



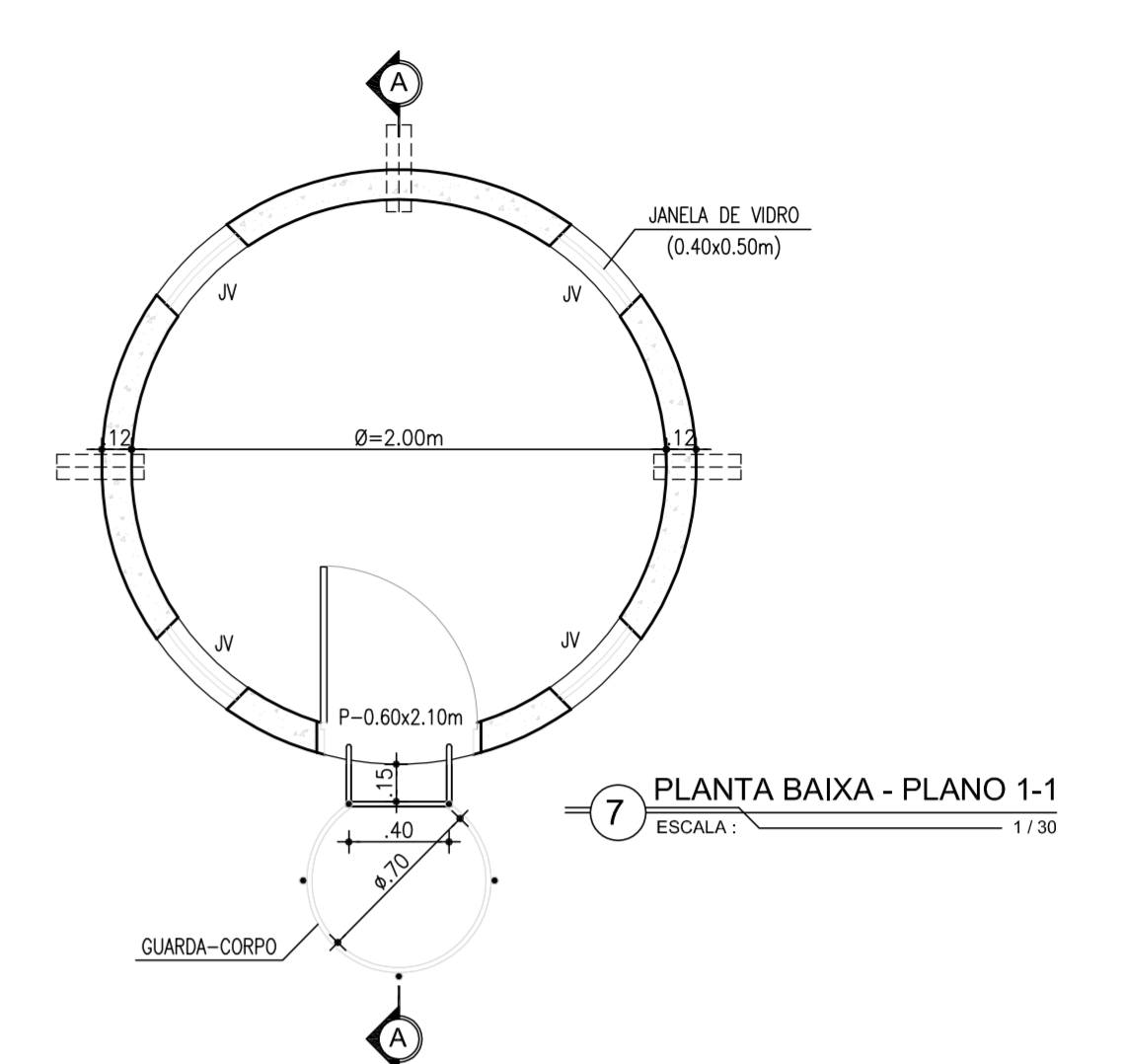
2 VISTA 2-2
ESCALA: 1/30



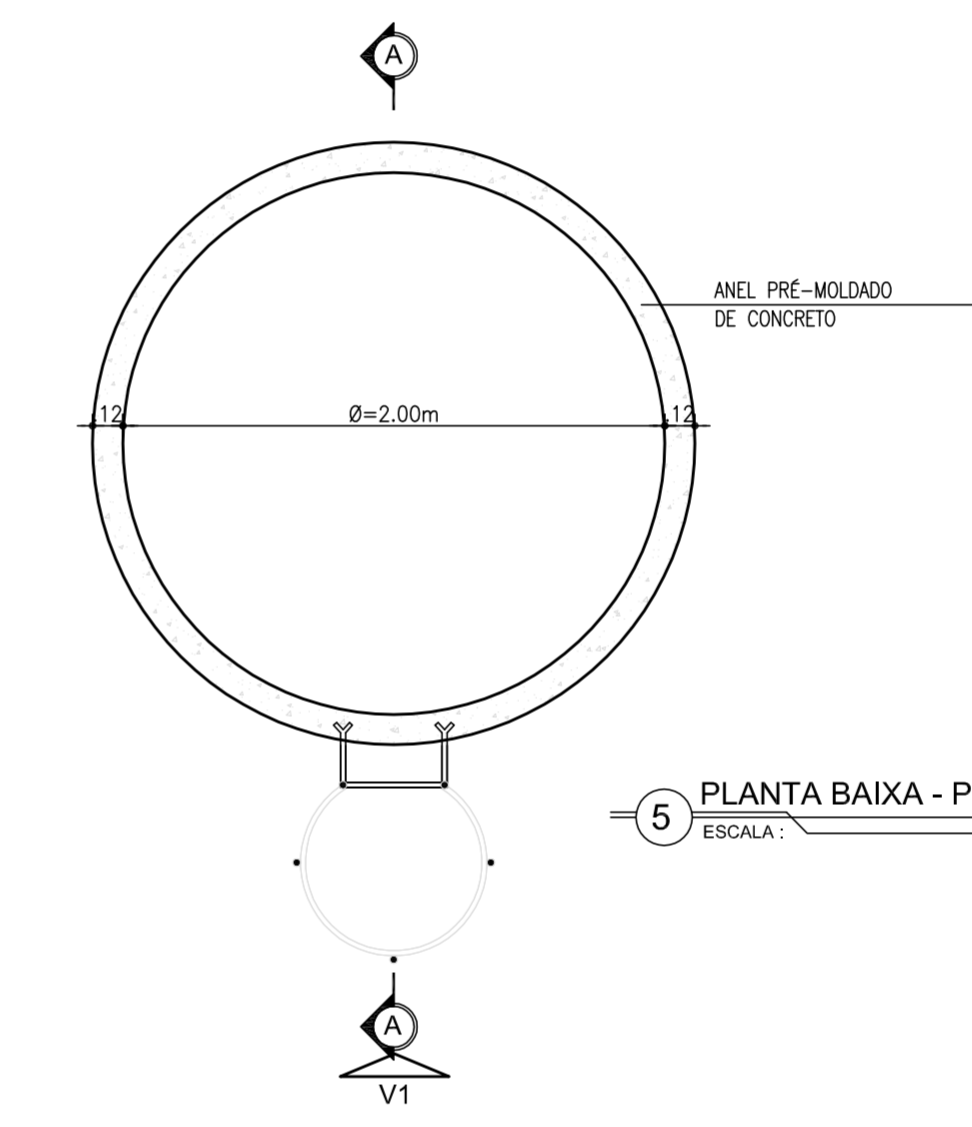
3 CORTE A-A
ESCALA: 1/30



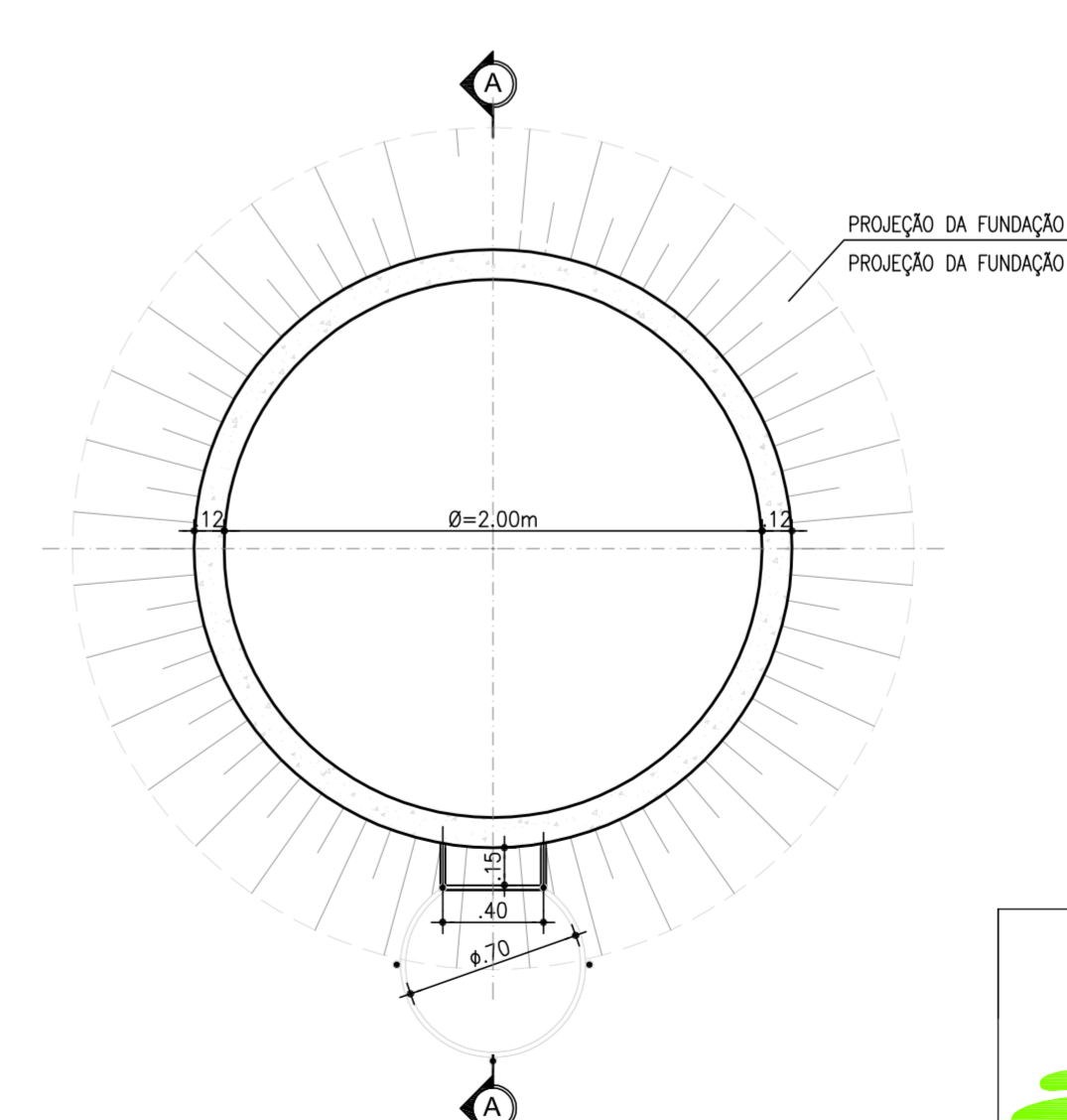
4 VISTA SUPERIOR
ESCALA: 1/30




7 PLANTA BAIXA - PLANO 1-1
ESCALA: 1/30



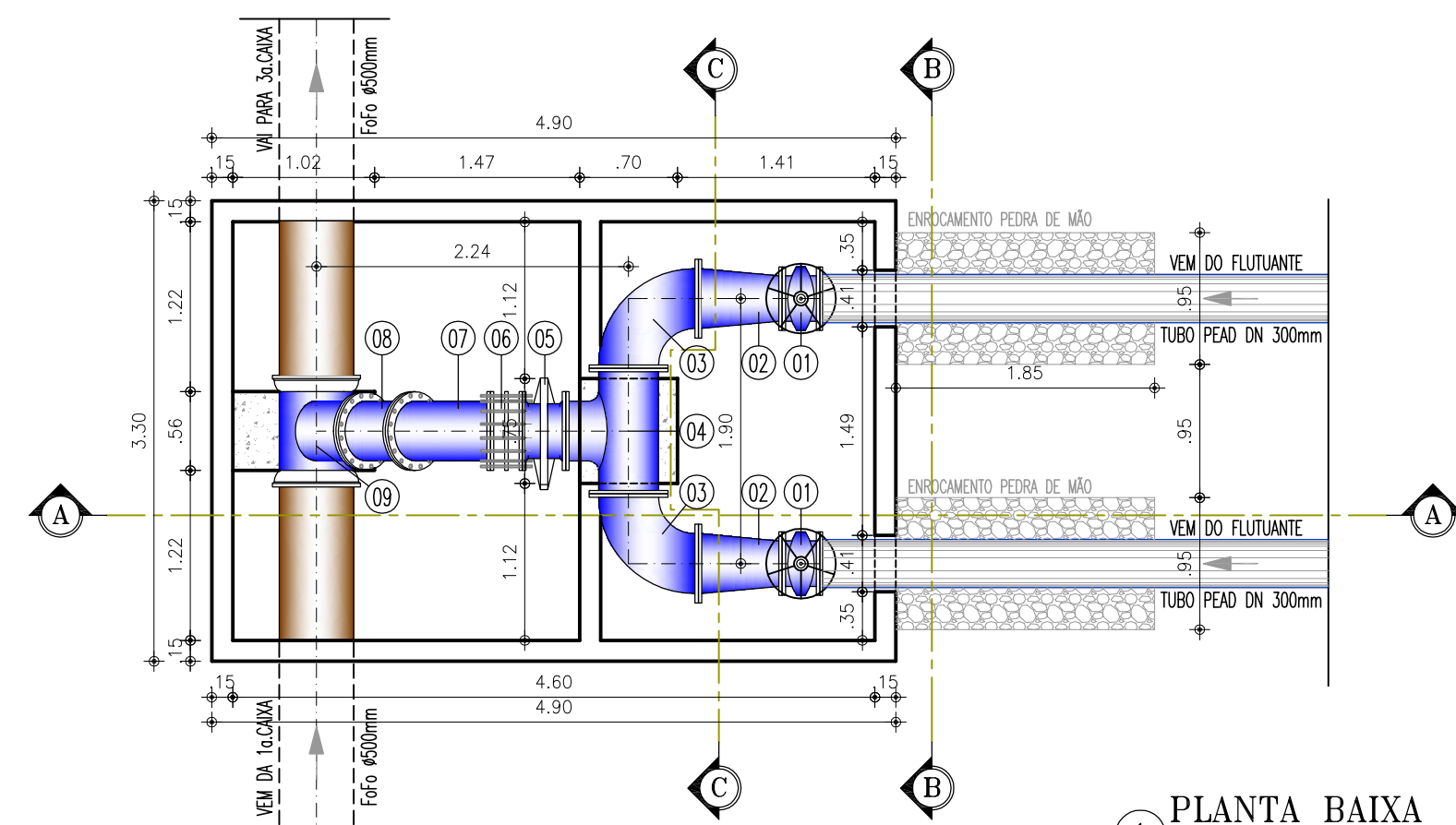
5 PLANTA BAIXA - PLANO 2-2
ESCALA: 1/30



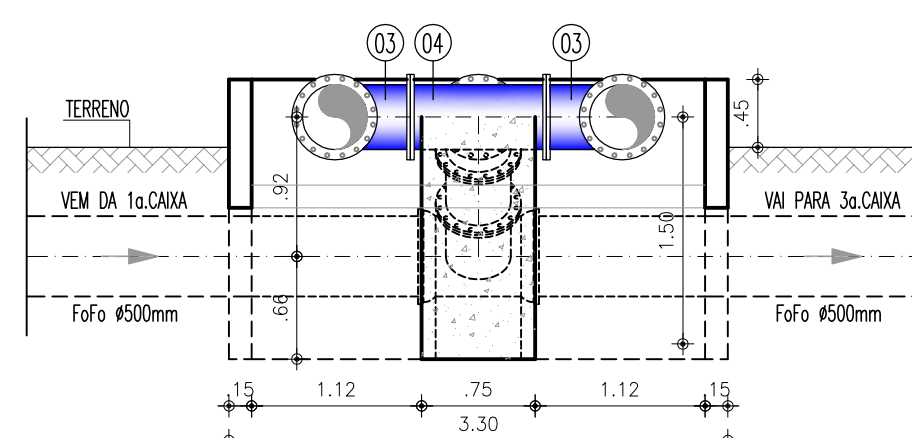
6 PLANTA BAIXA - PLANO 3-3
ESCALA: 1/30

| | | | | |
|---|--|---------|----------|------------|
|  | COMPANHIA DE ÁGUA E ESGOTO DO CEARÁ DIRETORIA DE ENGENHARIA GERÊNCIA DE PROJETOS | | DESENHO | PRANCHA Nº |
| | SISTEMA DE ABASTECIMENTO DE ÁGUA DE QUIXADÁ PROJETO EXECUTIVO | | 29 | 01/01 |
| | CASA DO QUADRO DE COMANDO PLANTA BAIXA E CORTES E DETALHES | | | |
| GERÊNCIA: | Engº JOÃO FERNANDO DE A. MENESCAL - CREA: 12.212/D | | | |
| SUPERVISÃO: | Engº ANA BÁRBARA DE ARAUJO NUNES | | | |
| PROJETO: | Engº JULIO CESAR | | | |
| DESENHO: | Washington P. Silva | ESCALA: | INDICADA | |
| ARQUIVO: | Cap Flutuante (3bombas).dwg | DATA: | NOV/2008 | |

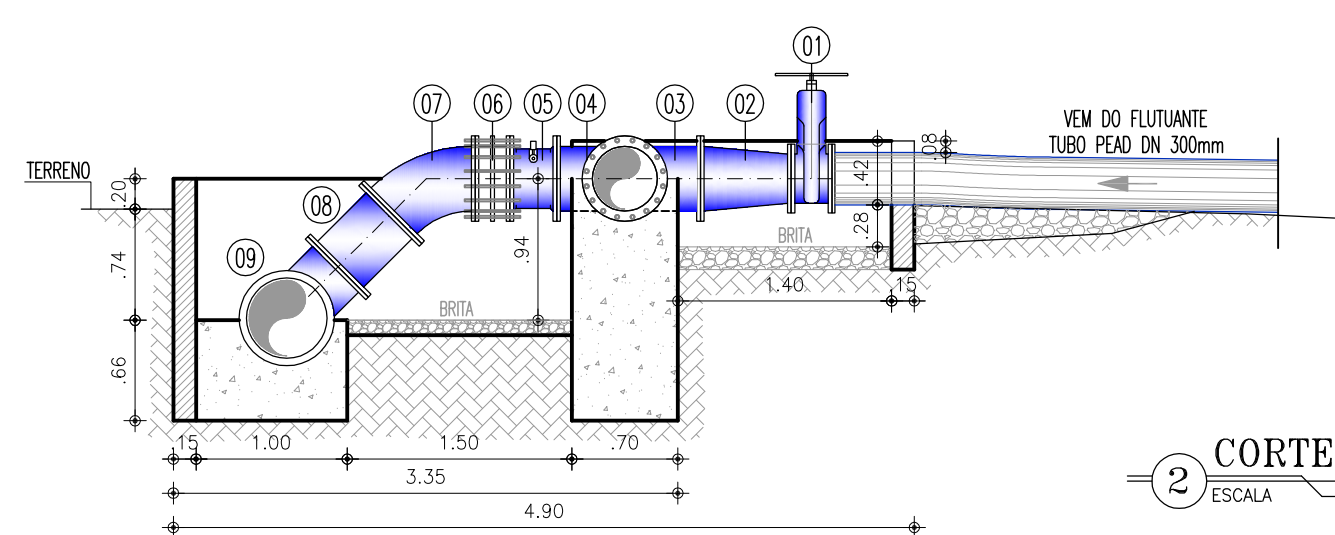
PADRÃO DA CAIXA DE TRANSIÇÃO 2 e 3



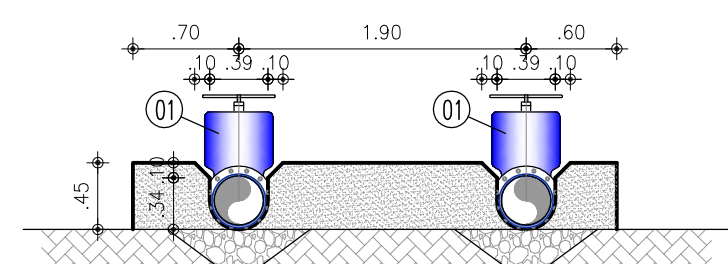
1 PLANTA BAIXA
ESCALA 1:50



4 CORTE CC
ESCALA 1:50



2 CORTE AA
ESCALA 1:50

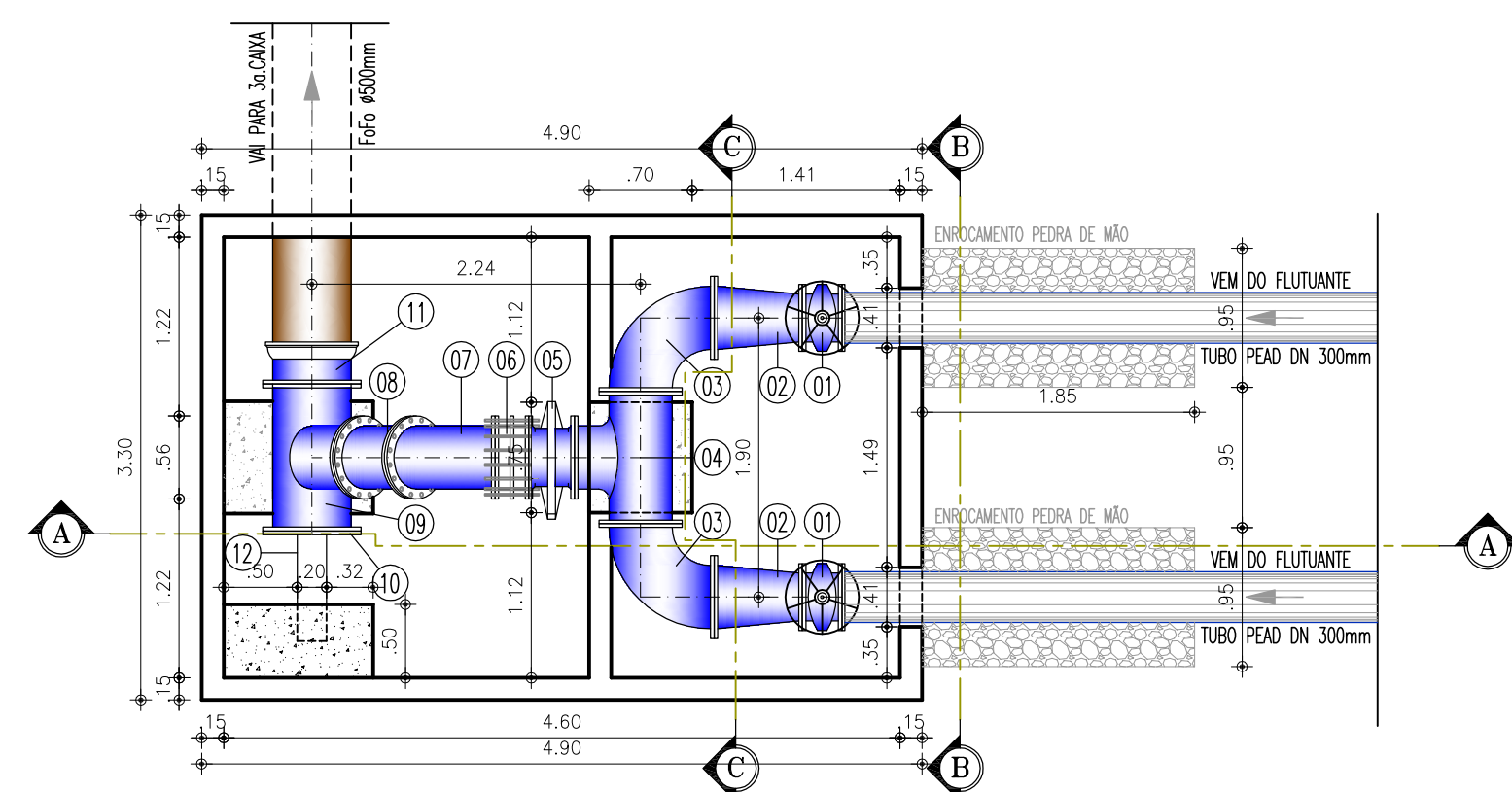


3 CORTE BB
ESCALA 1:50

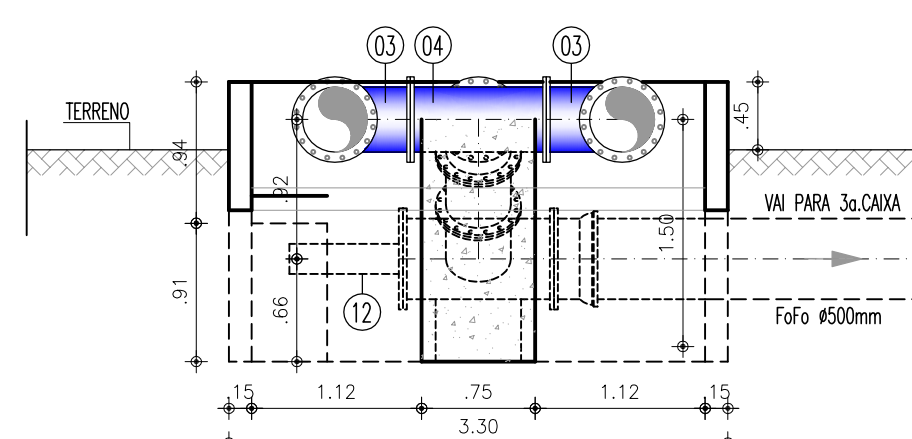
MATERIAIS HIDROMECANICOS (01 UNID)

| ITEM | DISCRIMINAÇÃO | DN (mm) | QUANT |
|------|--|---------|-------|
| 01 | REGISTRO COM CUNHA DE BORRACHA FLANGEADO C/VOLANTE | 300 | 02 |
| 02 | REDUÇÃO CONCENTRICA FoFo FLANGEADA | 400x300 | 02 |
| 03 | CURVA 90° FoFo FLANGEADA | 400 | 02 |
| 04 | TE FoFo FLANGEADO | 400x400 | 01 |
| 05 | VÁLVULA DE RETENÇÃO | 400 | 01 |
| 06 | JUNTA DE DESMONTAGEM TRAVADA AXIALMENTE | 400 | 01 |
| 07 | CURVA 45° FoFo FLANGEADA | 400 | 01 |
| 08 | TOCO FoFo FLANGEADO L=0.50m | 400 | 01 |
| 09 | TE DE REDUÇÃO FoFo BOLSA x FLANGE | 500x400 | 01 |

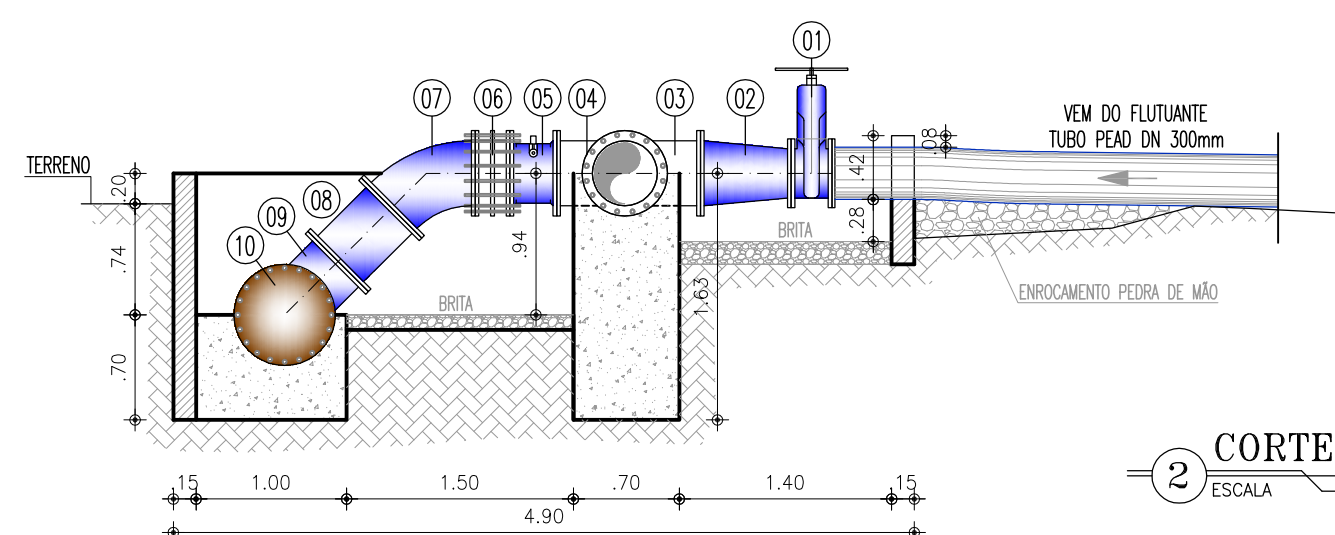
PADRÃO DA CAIXA DE TRANSIÇÃO 1



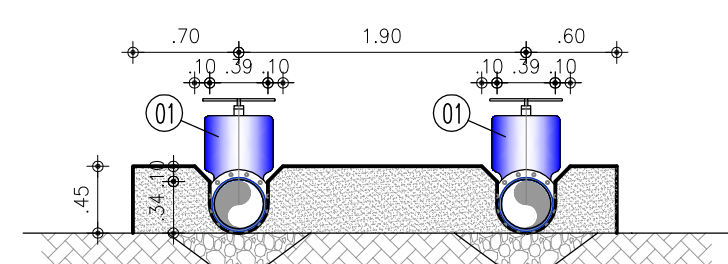
1 PLANTA BAIXA
ESCALA 1:50



4 CORTE CC
ESCALA 1:50



2 CORTE AA
ESCALA 1:50



3 CORTE BB
ESCALA 1:50

MATERIAIS HIDROMECANICOS

| ITEM | DISCRIMINAÇÃO | DN (mm) | QUANT |
|------|--|---------|-------|
| 01 | REGISTRO COM CUNHA DE BORRACHA FLANGEADO C/VOLANTE | 300 | 02 |
| 02 | REDUÇÃO CONCENTRICA FoFo FLANGEADA | 400x300 | 02 |
| 03 | CURVA 90° FoFo FLANGEADA | 400 | 02 |
| 04 | TE FoFo FLANGEADO | 400x400 | 01 |
| 05 | VÁLVULA DE RETENÇÃO | 400 | 01 |
| 06 | JUNTA DE DESMONTAGEM TRAVADA AXIALMENTE | 400 | 01 |
| 07 | CURVA 45° FoFo FLANGEADA | 400 | 01 |
| 08 | TOCO FoFo FLANGEADO L=0.50m | 400 | 01 |
| 09 | TE DE REDUÇÃO FoFo FLANGEADO | 500x400 | 01 |
| 10 | FLANGE CEGO | 500 | 01 |
| 11 | EXTREMIDADE FoFo BOLSA x FLANGE | 500 | 01 |
| 12 | TUBO FoFo COM PONTAS L=0.70m (PARA ANCORAR) | 200 | 01 |



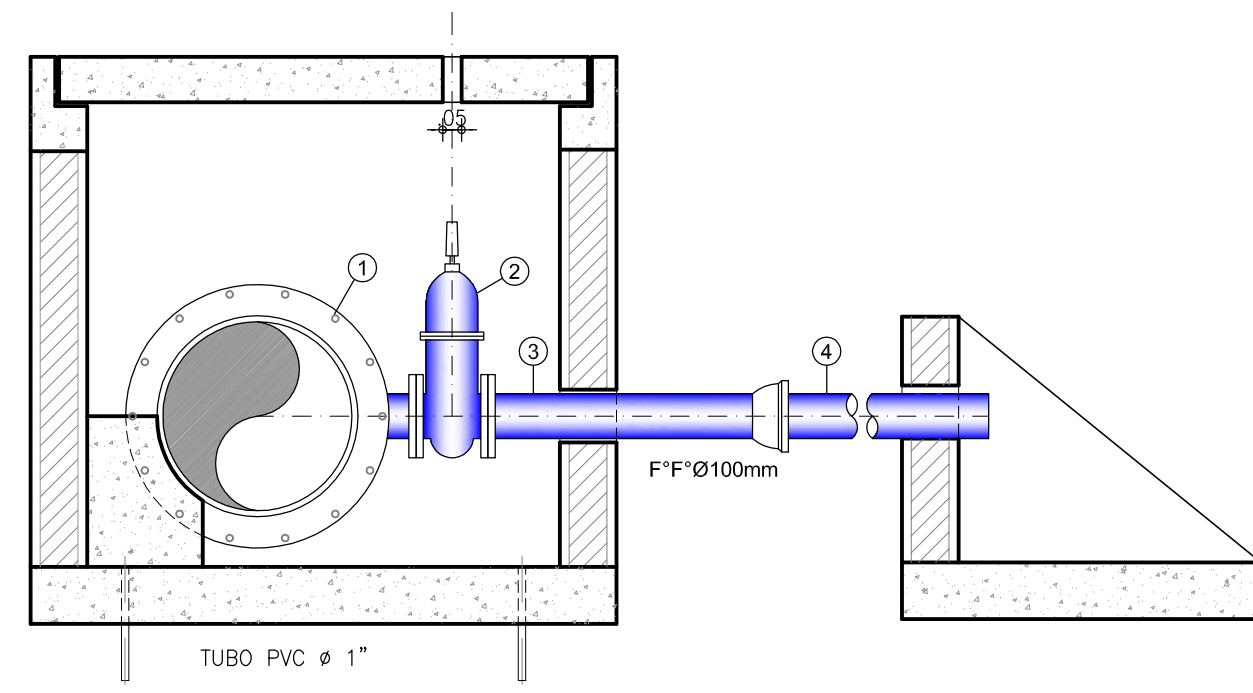
COMPANHIA DE ÁGUA E ESGOTO DO CEARÁ
DIRETORIA DE ENGENHARIA
GERÊNCIA DE PROJETOS

DESENHO PRANCHA Nº
30 01/01

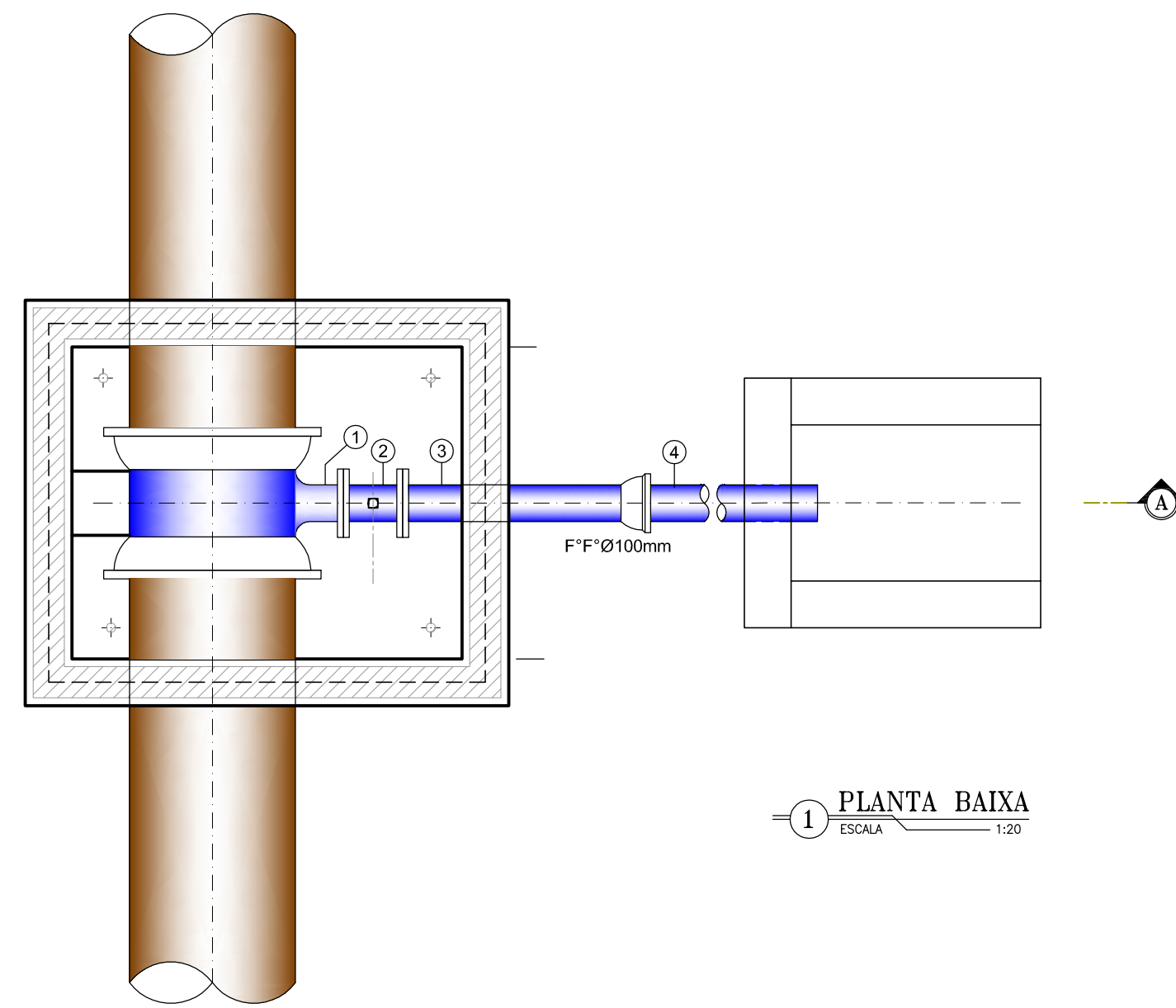
SISTEMA DE ABASTECIMENTO DE ÁGUA DE QUIXADÁ
PROJETO EXECUTIVO
CAIXAS DE TRANSIÇÃO PEAD x FoFo
PLANTA BAIXA E CORTES

| | | | |
|-------------|--|---------|----------|
| GERÊNCIA: | Engº JOÃO FERNANDO DE A. MENESCAL - CREA: 12.212/D | ESCALA: | 1/50 |
| SUPERVISÃO: | Engº ANA BÁRBARA DE ARAUJO NUNES | DATA: | NOV/2008 |
| PROJETO: | Engº JULIO CESAR | | |
| DESENHO: | PAULO HELANO PINHEIRO VERAS | | |
| ARQUIVO: | - | | |

CAIXA PARA DESCARGA



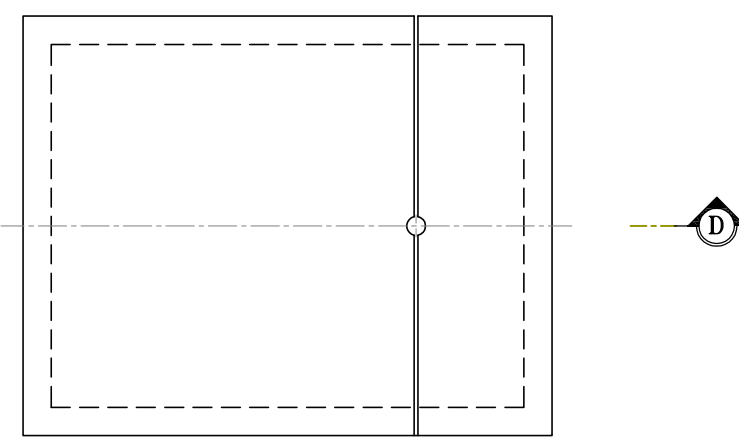
2 CORTE A-A
ESCALA 1:20



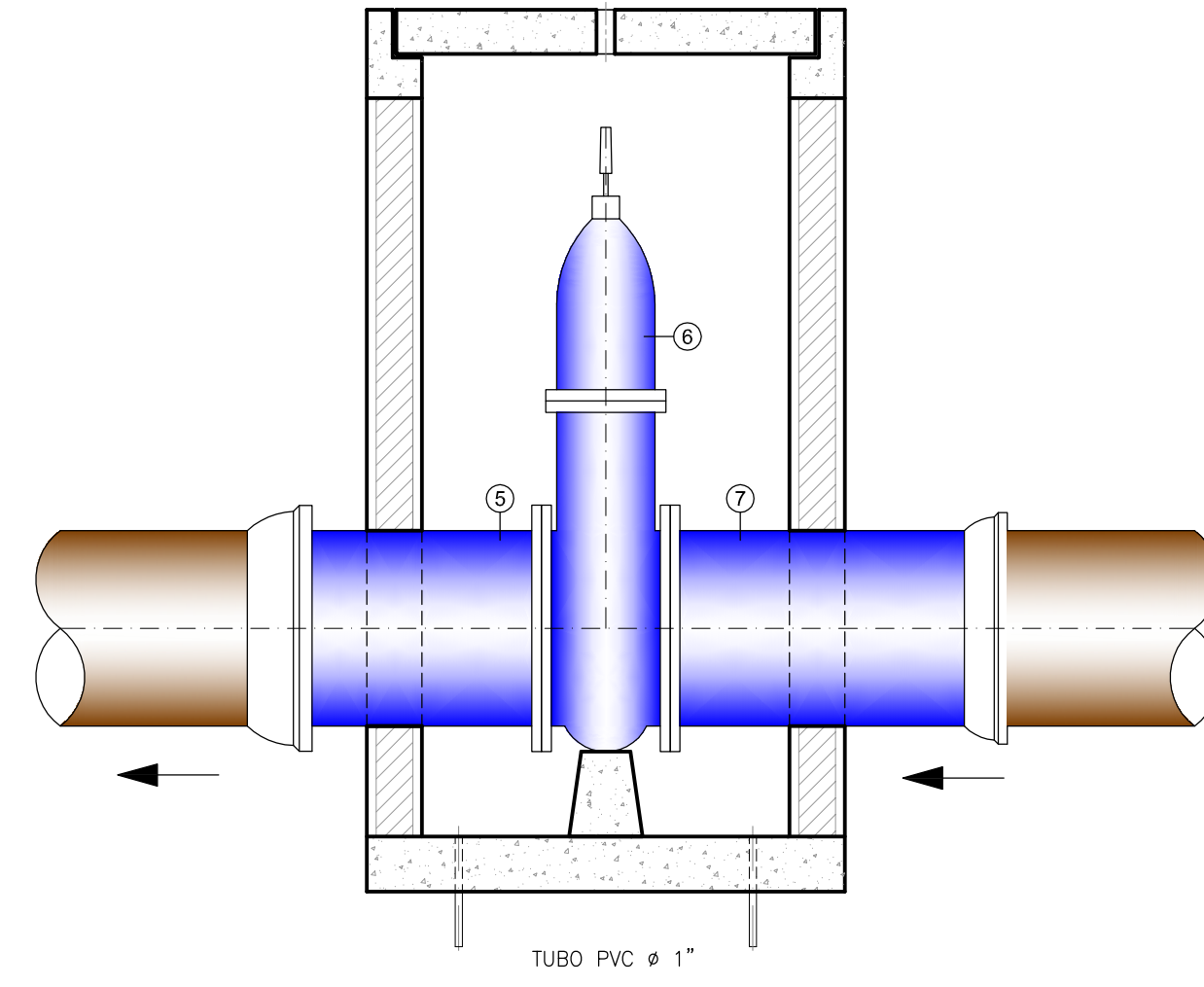
1 PLANTA BAIXA
ESCALA 1:20



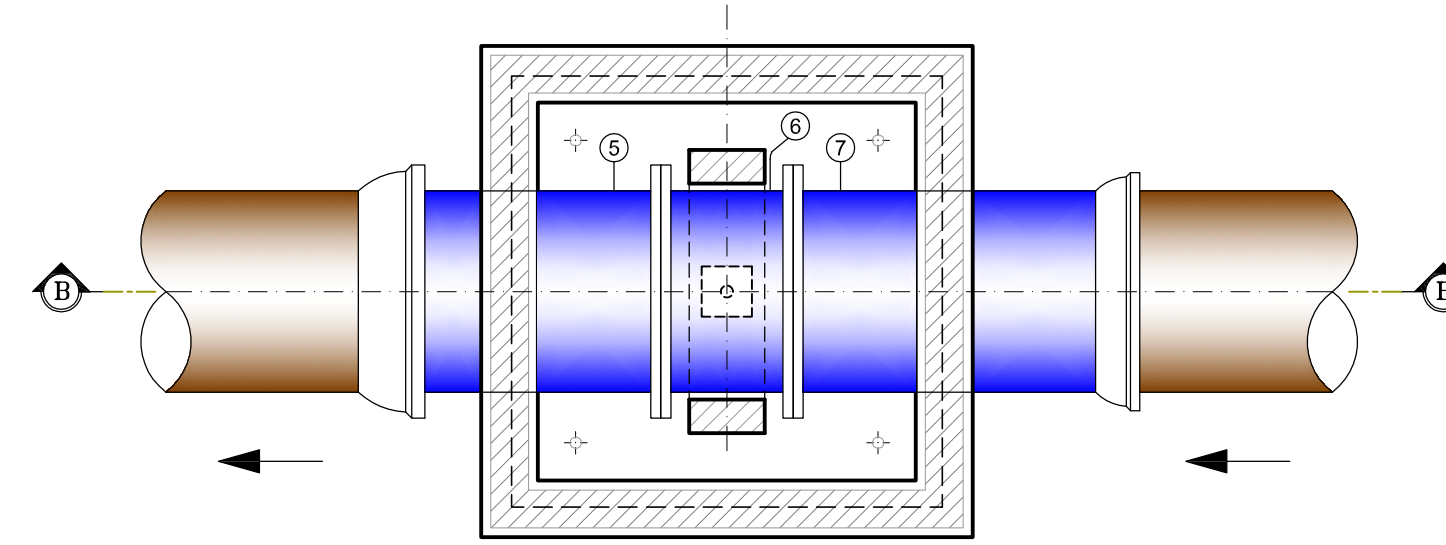
4 CORTE D-D
ESCALA 1:20



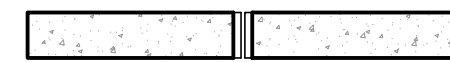
3 LAJOTA PRÉ-MOLDADA
CX. PARA REGISTRO DE DESCARGA
ESCALA 1:20



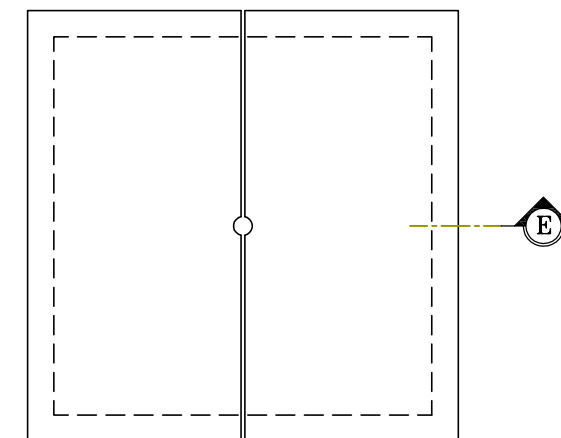
6 CORTE B-B
ESCALA 1:20



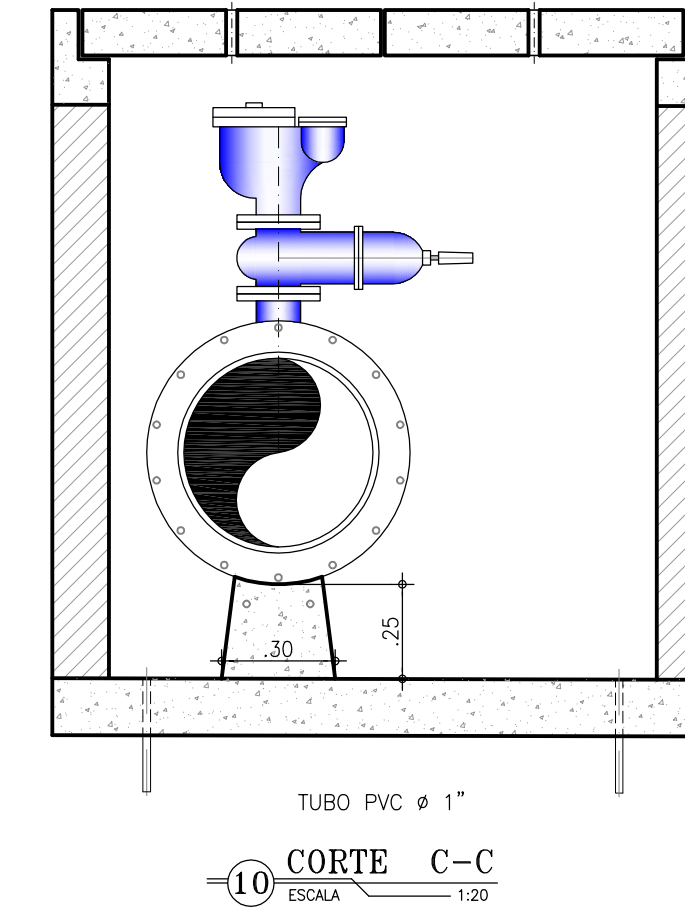
5 PLANTA BAIXA
ESCALA 1:20



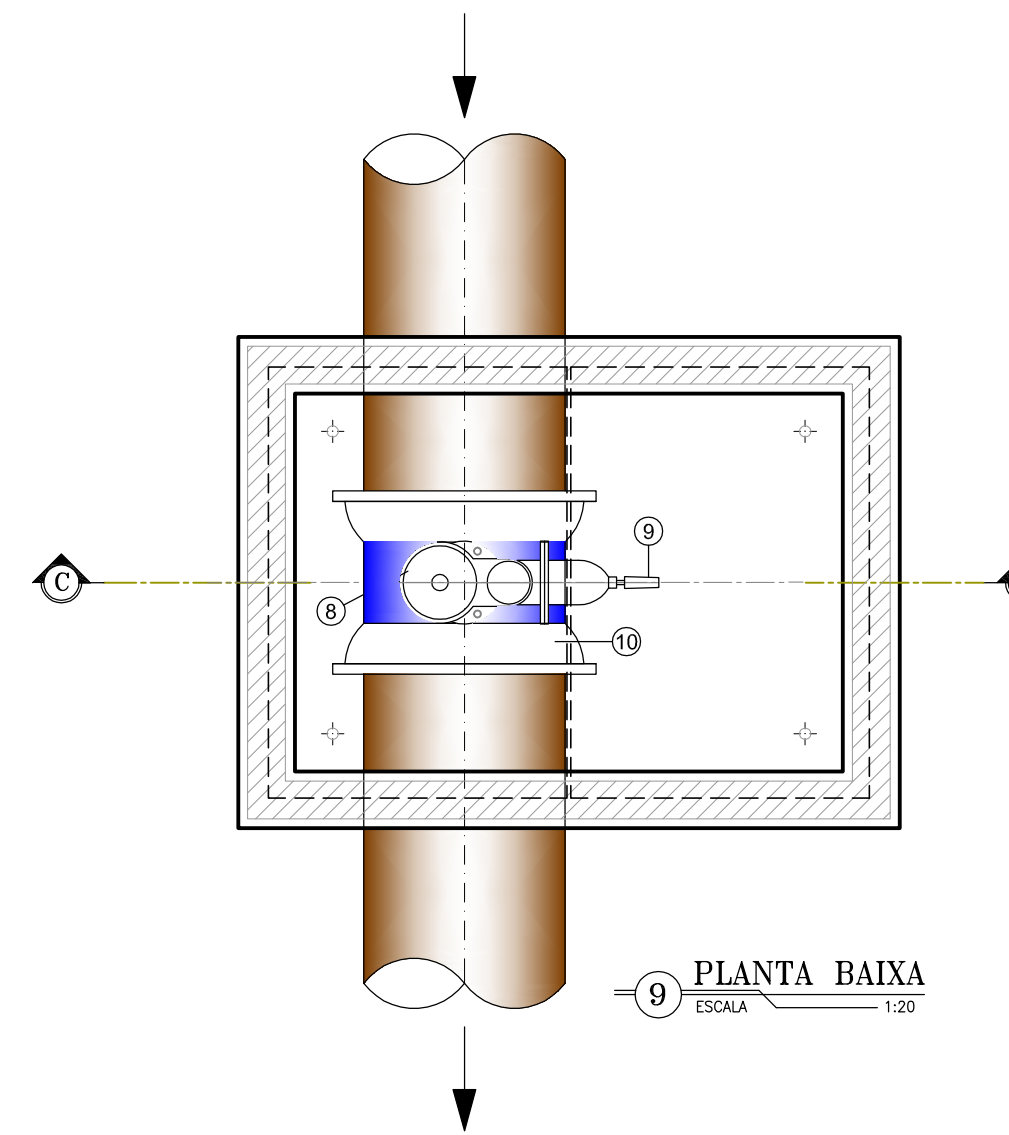
8 CORTE E-E
ESCALA 1:20



7 LAJOTA PRÉ-MOLDADA
CX. PARA REGISTRO DE PARADA
ESCALA 1:20



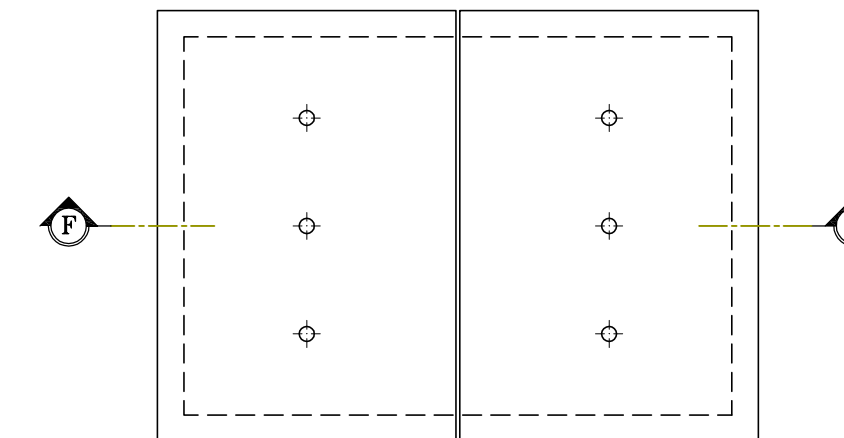
10 CORTE C-C
ESCALA 1:20



9 PLANTA BAIXA
ESCALA 1:20



12 CORTE F-F
ESCALA 1:20



11 LAJOTA PRÉ-MOLDADA
CX. PARA VENTOSA
ESCALA 1:20

RELAÇÃO DE MATERIAIS

| ITEM | DISCRIMINAÇÃO | MAT. | Ø (mm) | QUANT |
|-----------------------------|--|------|---------|-------|
| REGISTRO DE DESCARGA | | | | |
| 01 | T BOLSA/FLANGE JE | FoFo | 500x100 | 1 |
| 02 | REGISTRO DE GAVETA C/ FLANGE E CABEÇOTE | FoFo | 100 | 1 |
| 03 | TUBO BOLSA/FLANGE, L=0,70m | FoFo | 100 | 1 |
| 04 | TUBO PONTA/PONTA, L=VARIÁVEL | FoFo | 100 | 1 |
| REGISTRO DE PARADA | | | | |
| 05 | TUBO C/ PONTA E FLANGE, L=0,80m | FoFo | 500 | 1 |
| 06 | REGISTRO DE GAVETA C/ FLANGES E CABEÇOTE | FoFo | 500 | 1 |
| 07 | TUBO BOLSA/FLANGE, L=0,80m | FoFo | 500 | 1 |
| VENTOSA | | | | |
| 08 | VENTOSA SIMPLES COM FLANGE | FoFo | 100 | 1 |
| 09 | REGISTRO DE GAVETA C/ FLANGES E CABEÇOTE | FoFo | 100 | 1 |
| 10 | T BOLSA/FLANGE JE | FoFo | 500x100 | 1 |

OBS:

- 1) AS COTAS NÃO ESPECIFICADAS SÃO DADAS EM METROS;
- 2) CASO SEJA NECESSÁRIO, A PAREDE DE ALVENARIA PODERÁ SER EXECUTADA EM CONCRETO CICLÓPICO FICANDO O JULGAMENTO A CRITÉRIO DO ENGº FISCAL;
- 3) PARA EXECUÇÃO DAS TAMPAS VER DETALHES ESPECÍFICOS NA PRANCHA DO PROJETO ESTRUTURAL.



COMPANHIA DE ÁGUA E ESGOTO DO CEARÁ
DIRETORIA DE ENGENHARIA
GERENCIA DE PROJETOS

DESENHO PRANCHA Nº
31 01/01

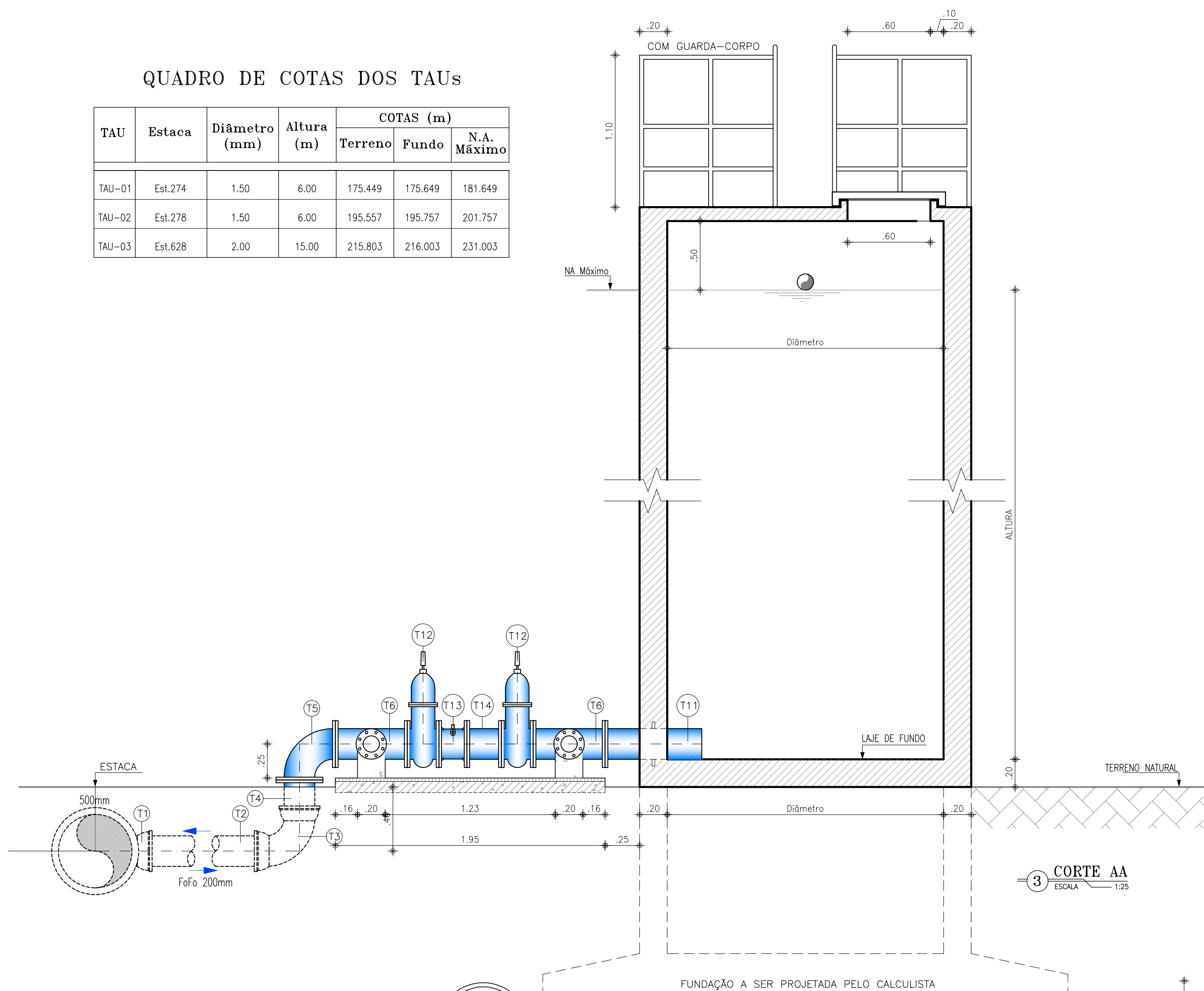
SISTEMA DE ABASTECIMENTO DE ÁGUA DE QUIXADÁ
PROJETO EXECUTIVO

CAIXA DE REGISTRO DE DESCARGA E VENTOSA
PLANTA BAIXA E CORTES

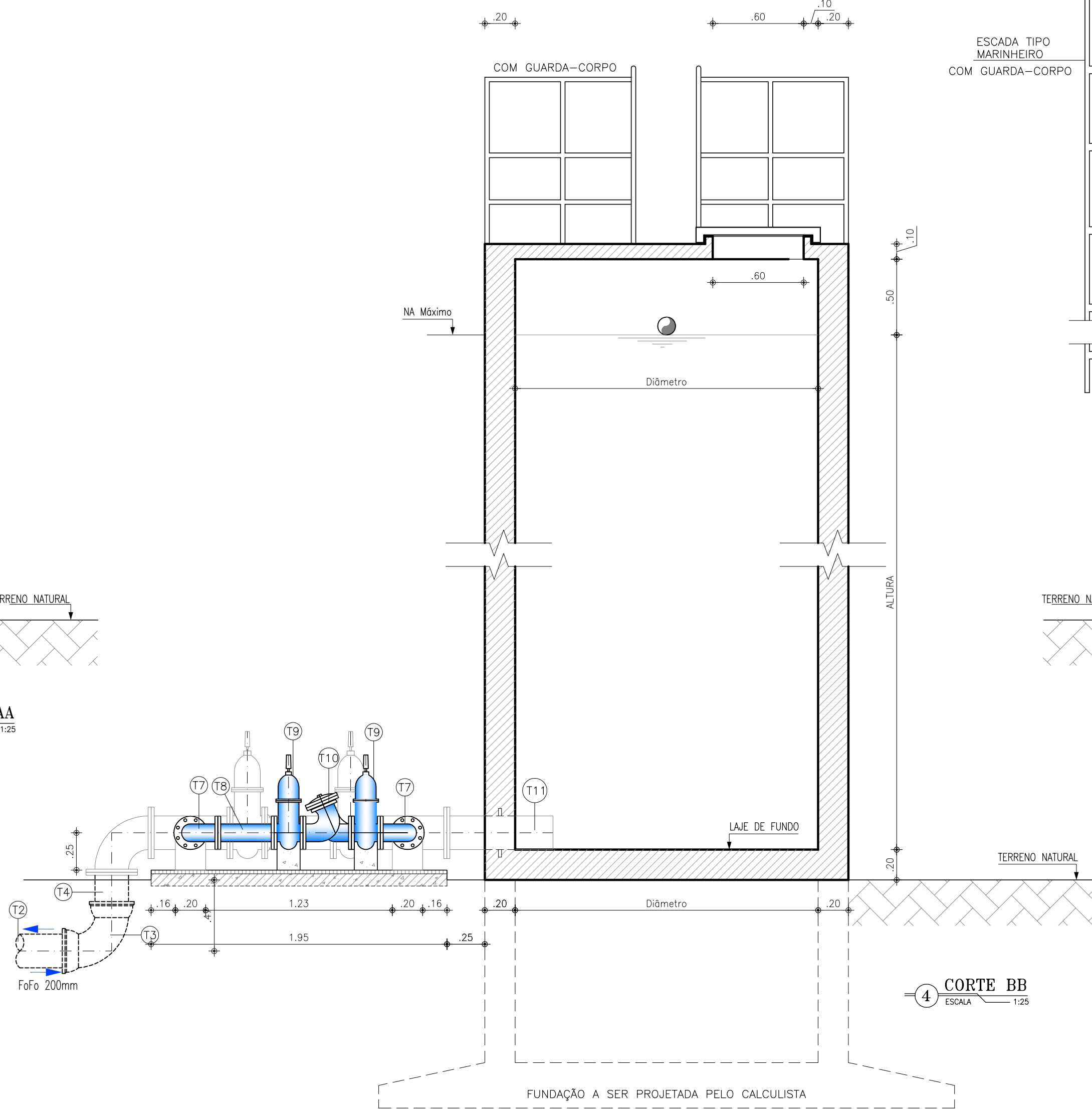
| | | | |
|-------------|--|---------|----------|
| GERÊNCIA: | Engº JOÃO FERNANDO DE A. MENESCAL - CREA: 12.212/D | ESCALA: | 1/20 |
| SUPERVISÃO: | Engº ANA BÁRBARA DE ARAUJO NUNES | DATA: | NOV/2008 |
| PROJETO: | Engº JULIO CESAR | | |
| DESENHO: | PAULO HELANO PINHEIRO VERAS | | |
| ARQUIVO: | - | | |

QUADRO DE COTAS DOS TAUS

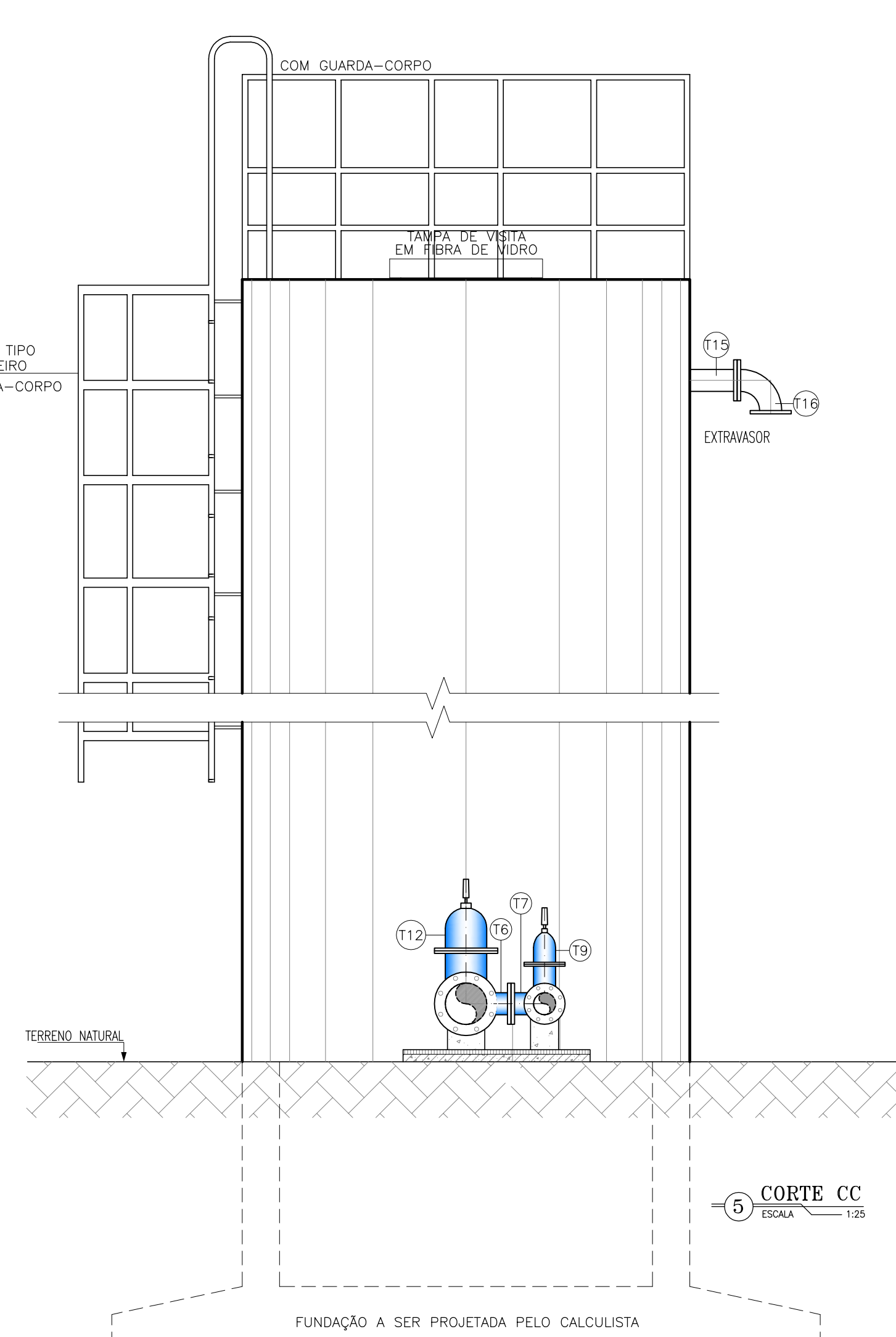
| TAU | Estaca | Diâmetro (mm) | Altura (m) | COTAS (m) | | |
|--------|---------|---------------|------------|-----------|---------|-------------|
| | | | | Terreno | Fundo | N.A. Máximo |
| TAU-01 | Est.274 | 1.50 | 6.00 | 175.449 | 175.649 | 181.649 |
| TAU-02 | Est.278 | 1.50 | 6.00 | 195.557 | 195.757 | 201.757 |
| TAU-03 | Est.628 | 2.00 | 15.00 | 215.803 | 216.003 | 231.003 |



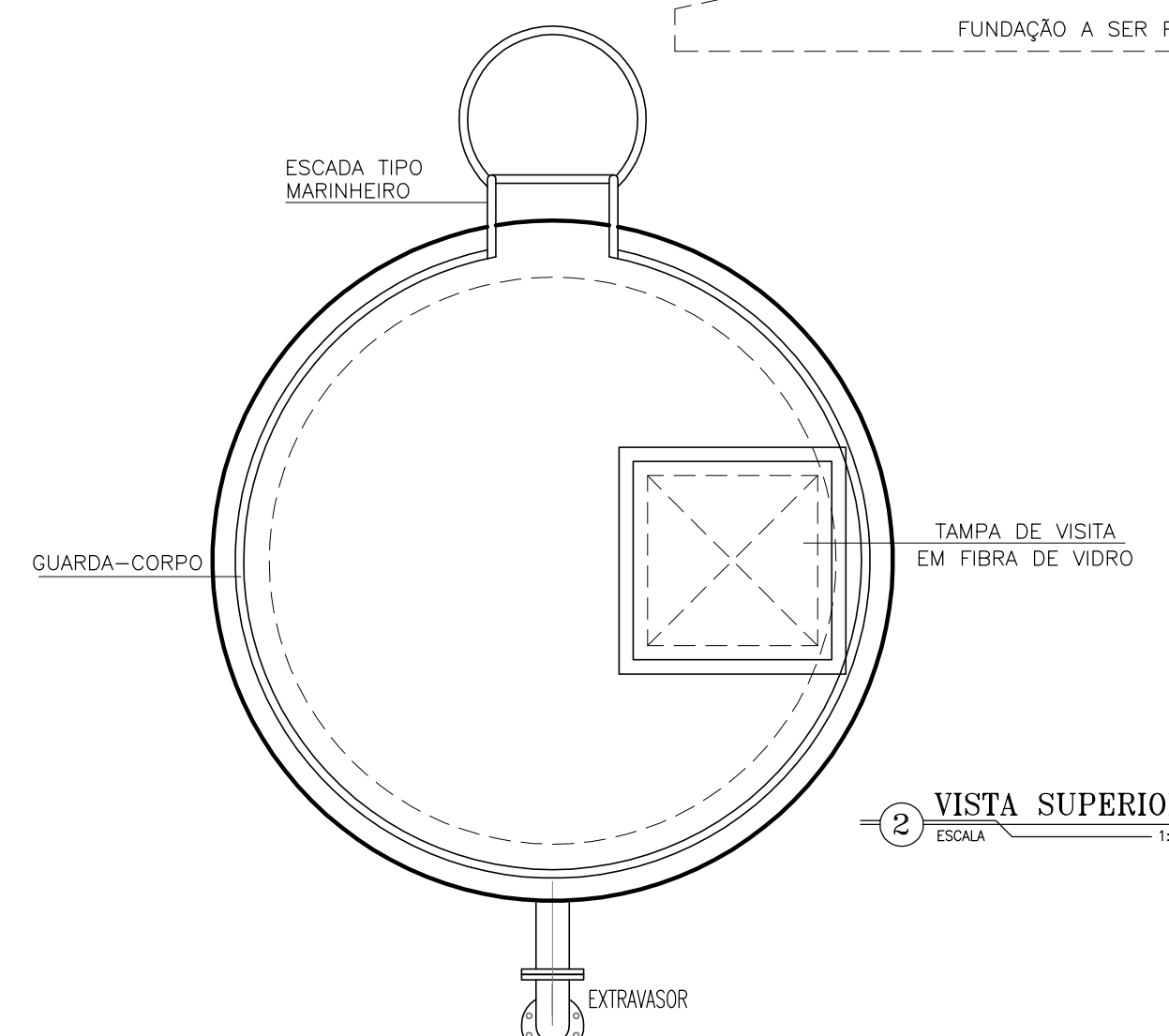
3 CORTE AA
ESCALA 1:25



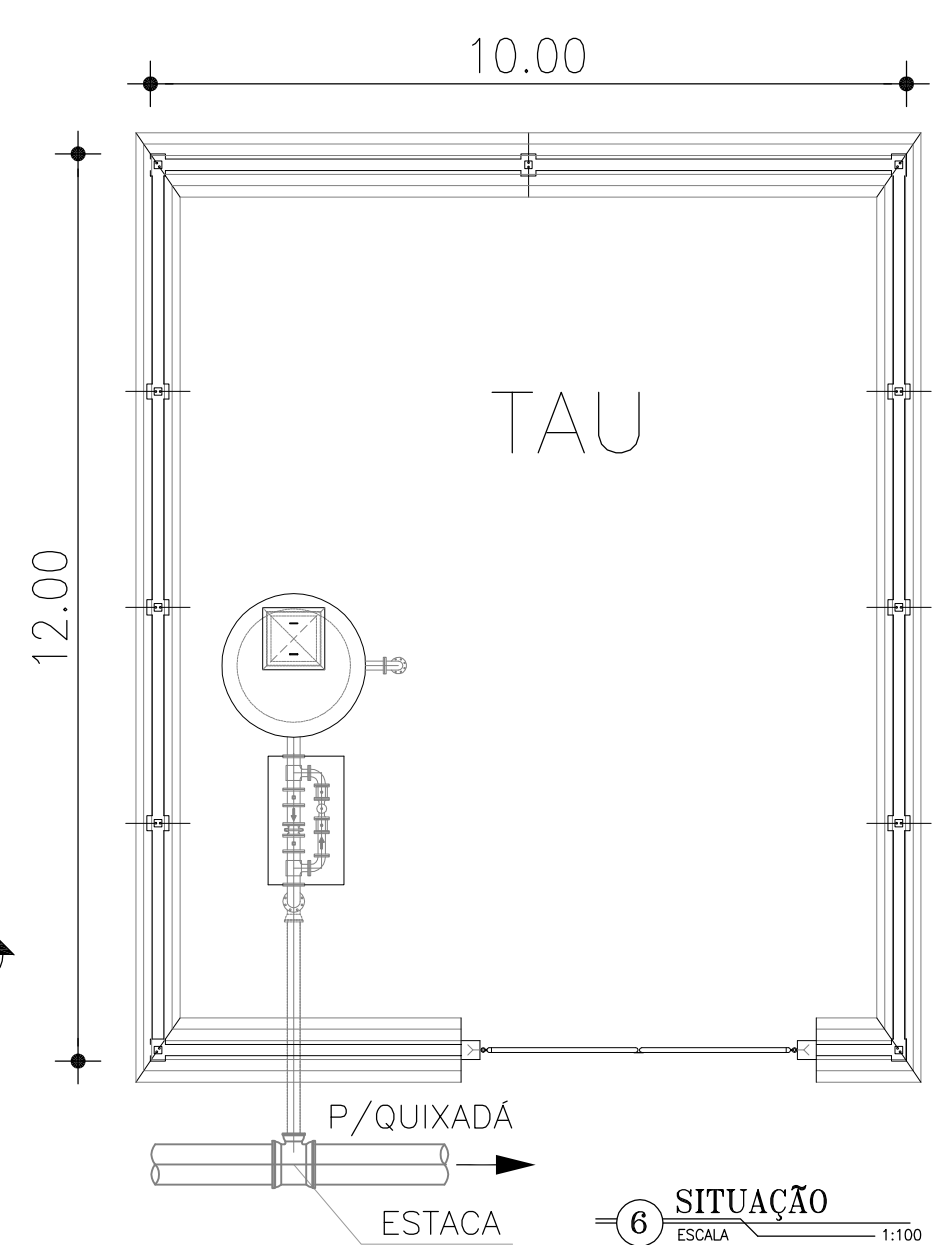
4 CORTE BB
ESCALA 1:25



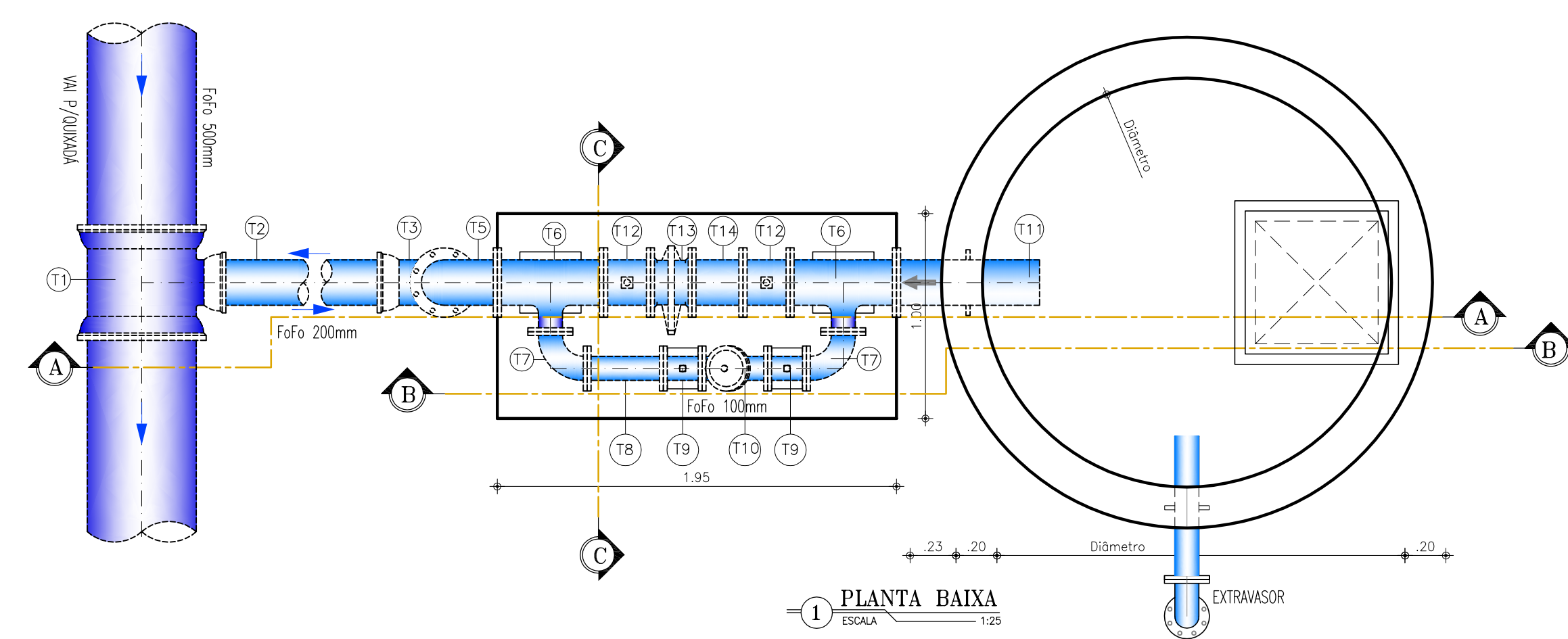
5 CORTE CC
ESCALA 1:25



2 VISTA SUPERIOR
ESCALA 1:25



6 SITUAÇÃO
ESCALA 1:100



1 PLANTA BAIXA
ESCALA 1:25

RELAÇÃO DE MATERIAIS

| ITEM | DESCRIMINAÇÃO | QUANT. ud. | DIAM. mm |
|------|--|------------|----------|
| T1 | TÉ FoFo COM BOLSAS | 1 | 500x200 |
| T2 | TUBO FoFo COM PONTAS L=VARIÁVEL | 1 | 200 |
| T3 | CURVA 90° FoFo COM BOLSAS | 1 | 200 |
| T4 | TUBO FoFo PONTA x FLANGE L=VARIÁVEL | 1 | 200 |
| T5 | CURVA 90° FoFo FLANGEADA | 1 | 200 |
| T6 | TÉ DE REDUÇÃO FLANGEADO | 2 | 200x100 |
| T7 | CURVA 90° FoFo FLANGEADA | 2 | 100 |
| T8 | TUBO FoFo FLANGEADO L=0.37m | 1 | 100 |
| T9 | REGISTRO DE GAVETA CHATO FLANGEADO C/CABEQOTE | 2 | 100 |
| T10 | VALVULA DE ALTITUDE CONDROLADORA DE NIVEL | 1 | 100 |
| T11 | EXTREMIDADE FoFo FLANGEADA C/ABA DE VED. L=0.70m | 1 | 200 |
| T12 | REGISTRO DE GAVETA CHATO FLANGEADO C/CABEQOTE | 2 | 200 |
| T13 | VALVULA DE RETENÇÃO (CLASAR) FoFo FLANGEADA | 1 | 200 |
| T14 | TOCO FoFo FLANGEADO L=0.25m | 1 | 200 |
| T15 | EXTREMIDADE FoFo FLANGEADA C/ABA DE VED. L=0.70m | 1 | 100 |
| T16 | CURVA 90° FoFo FLANGEADA | 1 | 100 |

OBS:
1) AS ESPESURAS DE PAREDES TAMPA E FUNDO SÃO ILUSTRATIVAS E DEVEM SER DEFINIDAS NO CALCULO ESTRUTURAL.

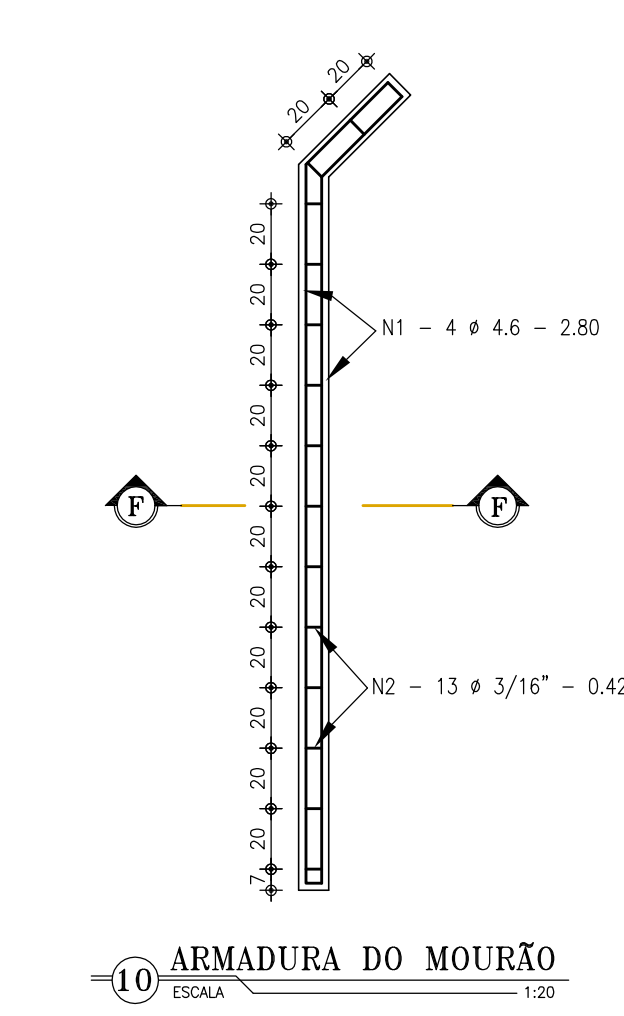
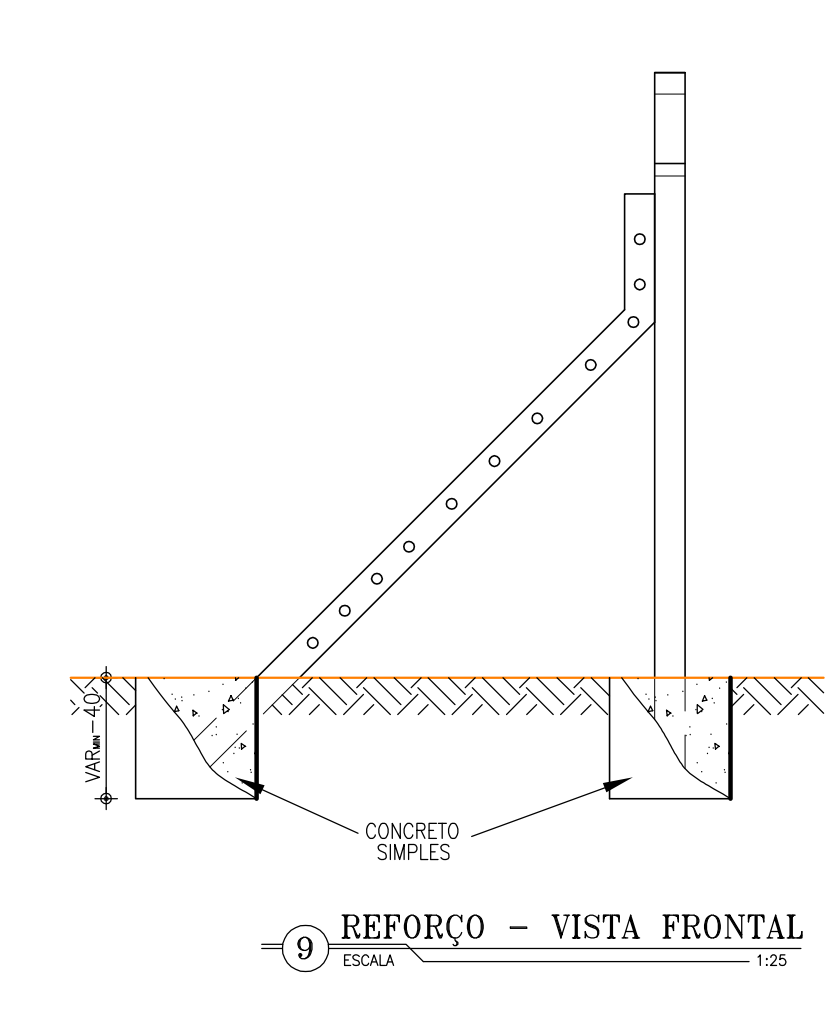
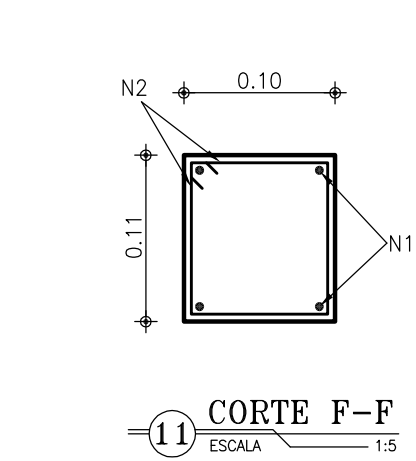
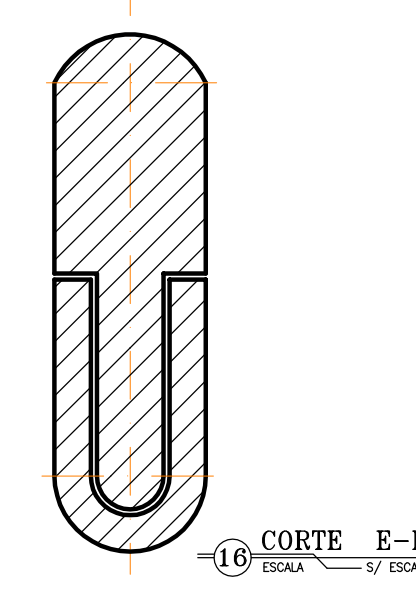
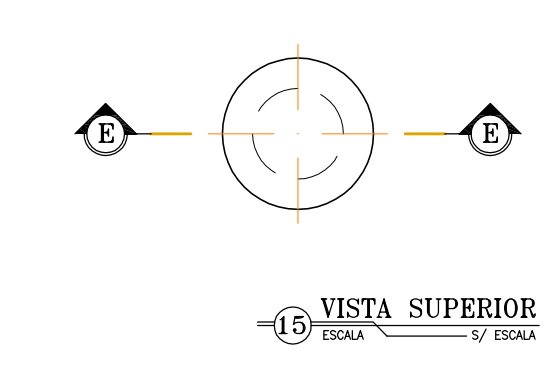
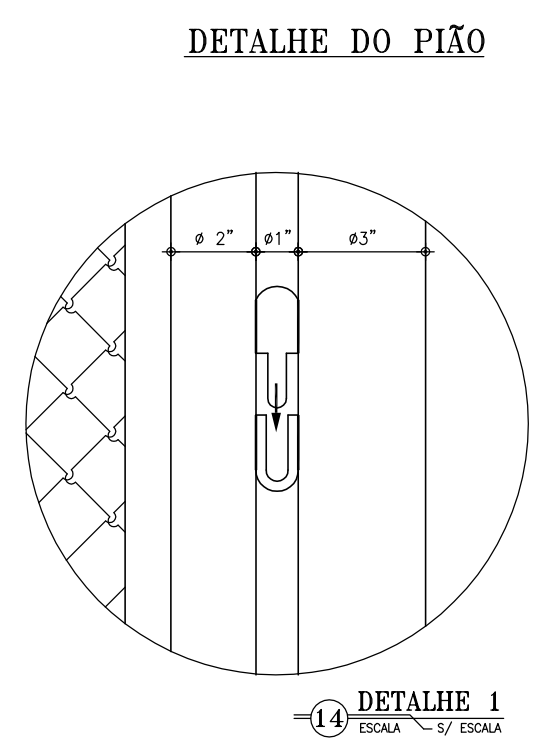
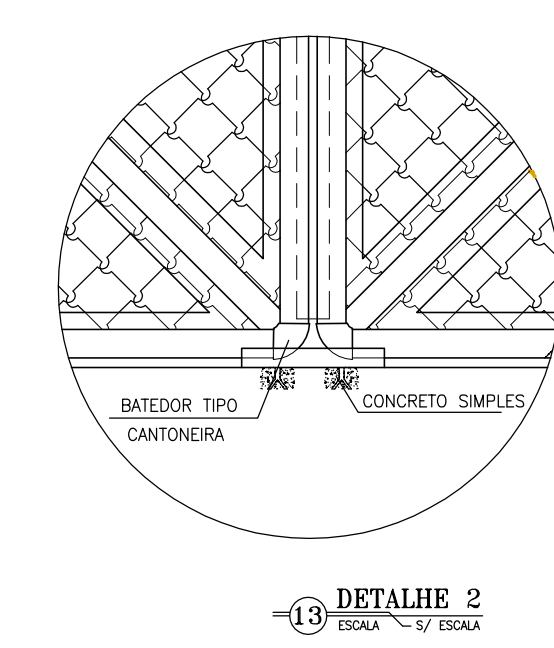
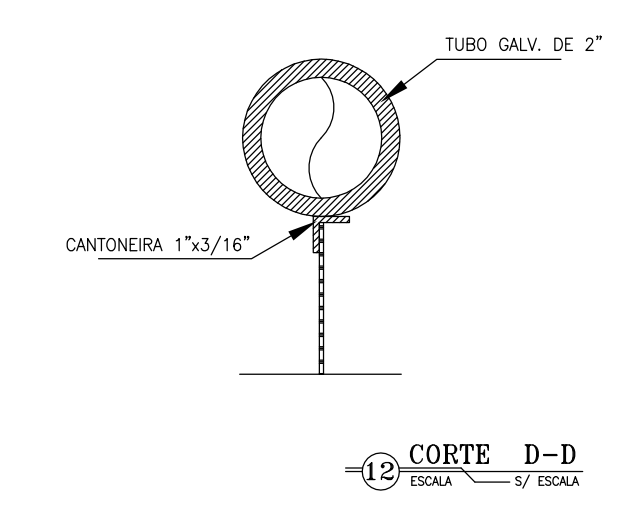
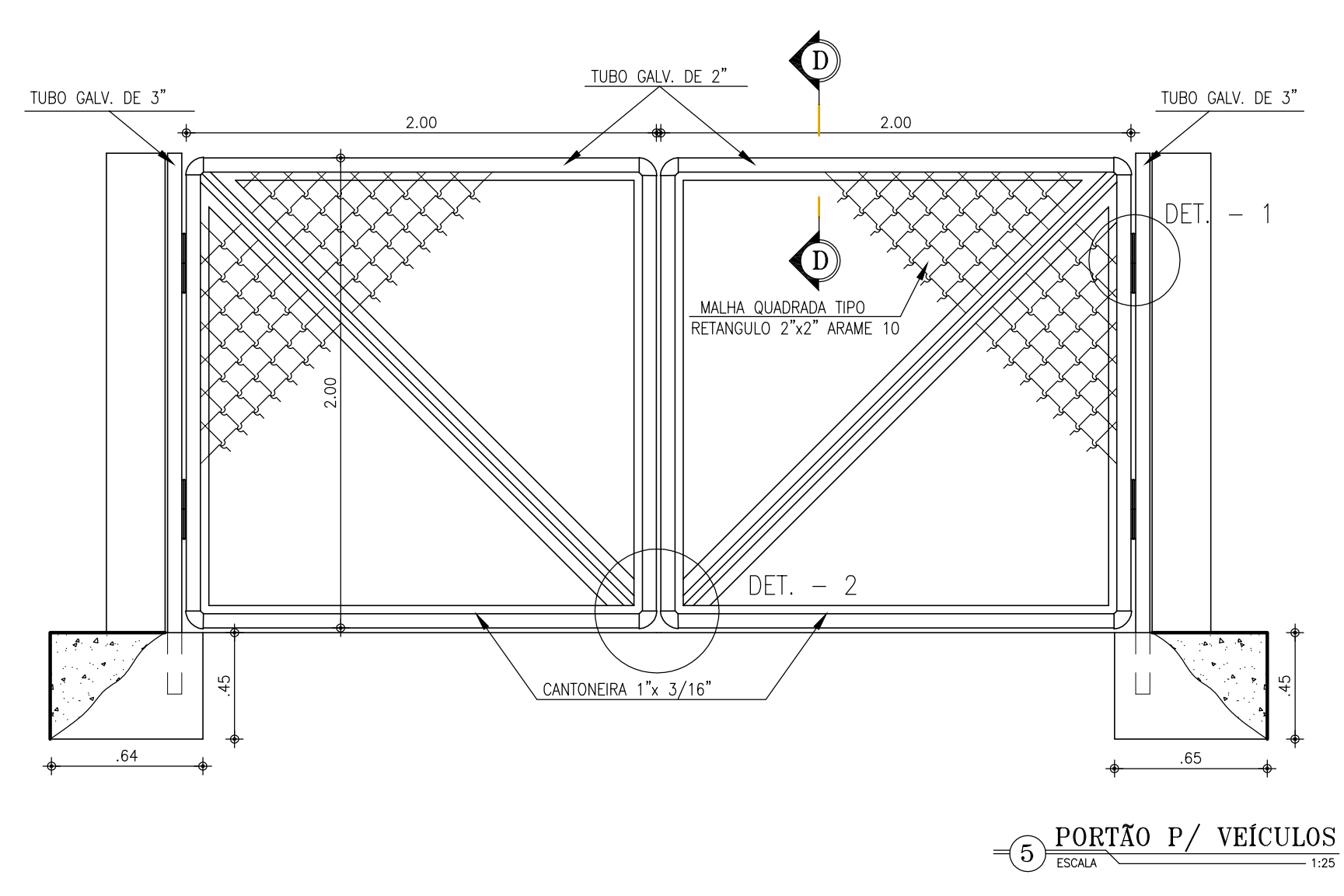
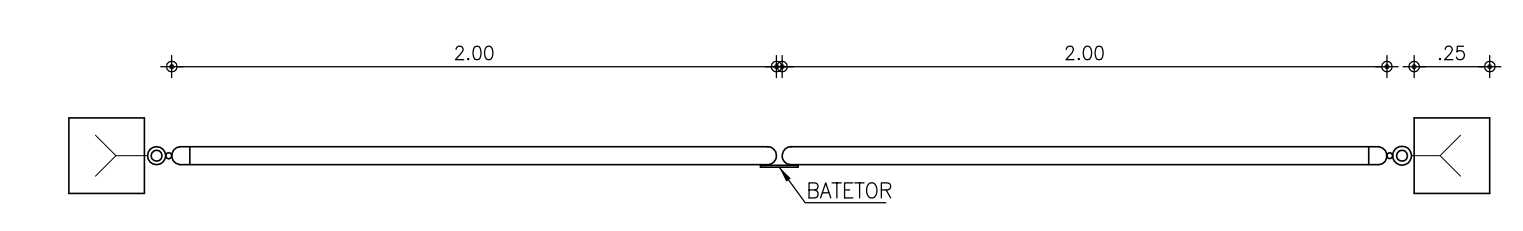
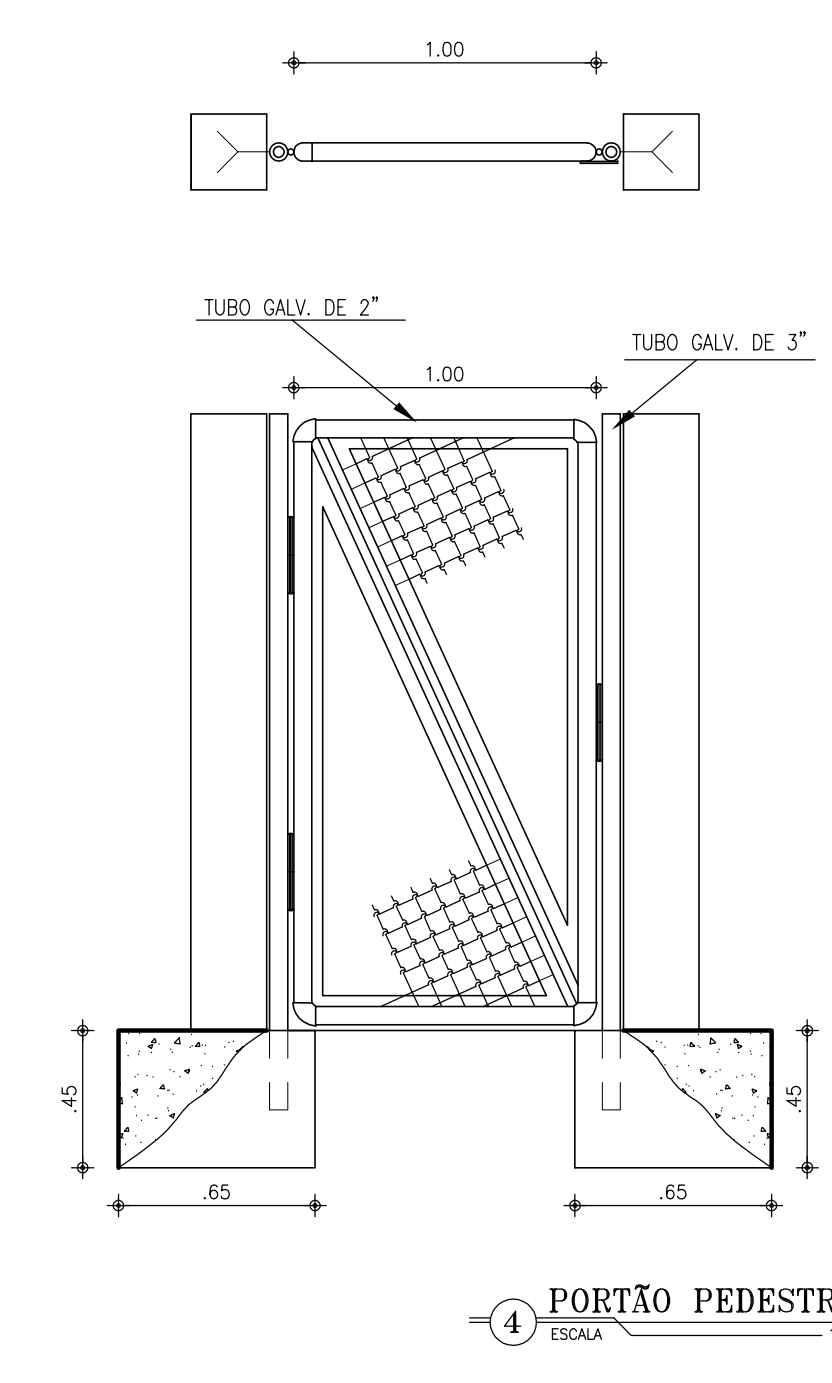
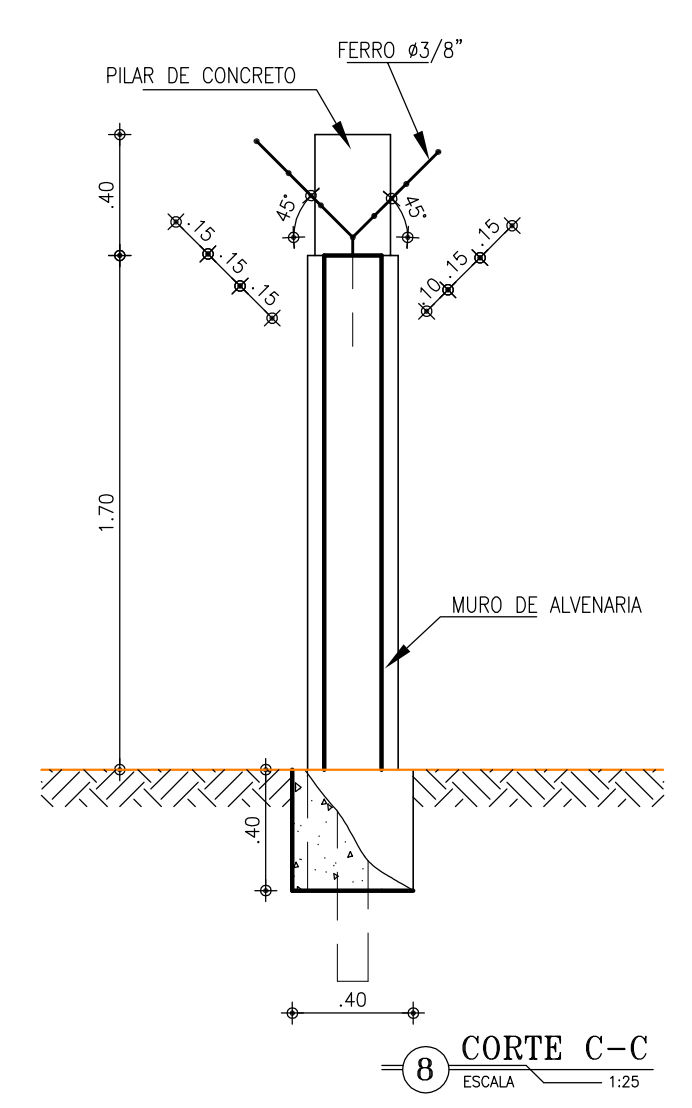
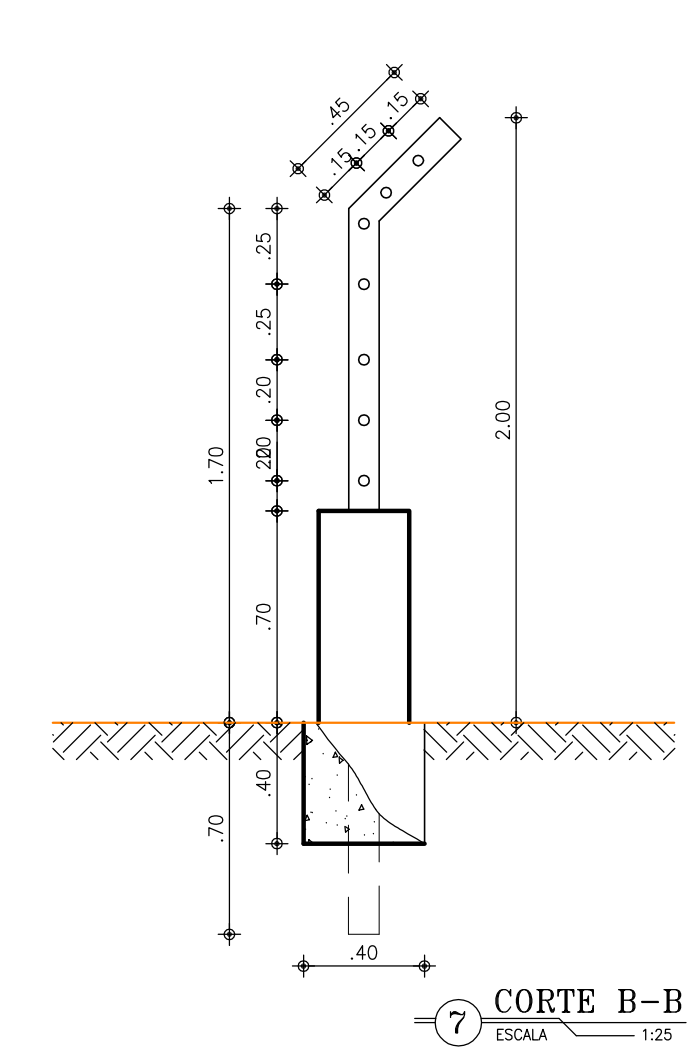
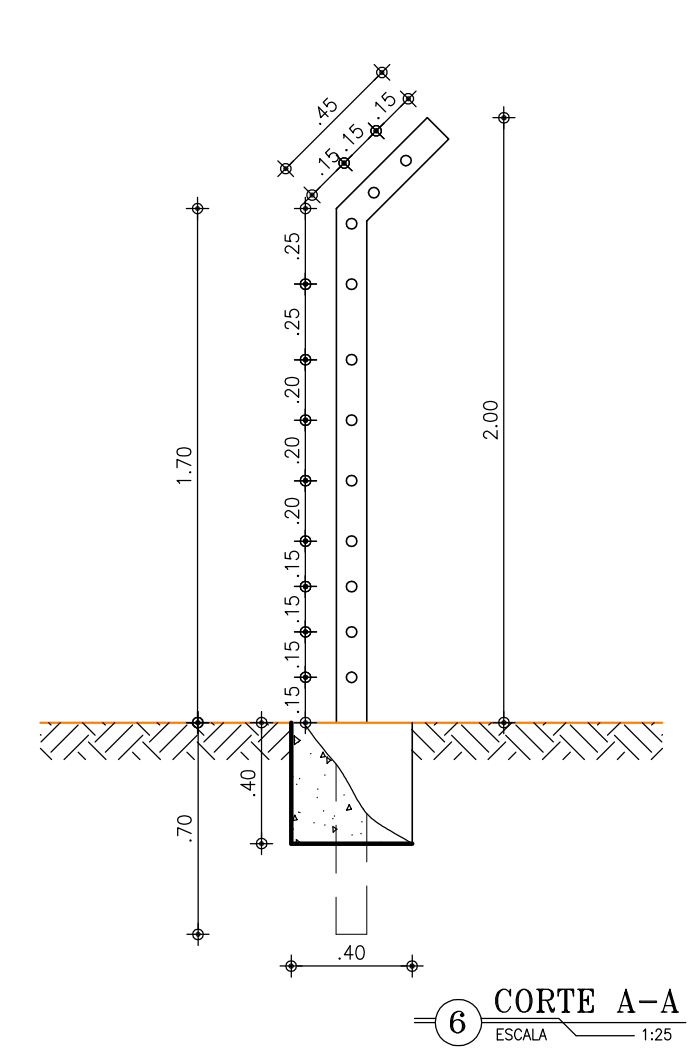
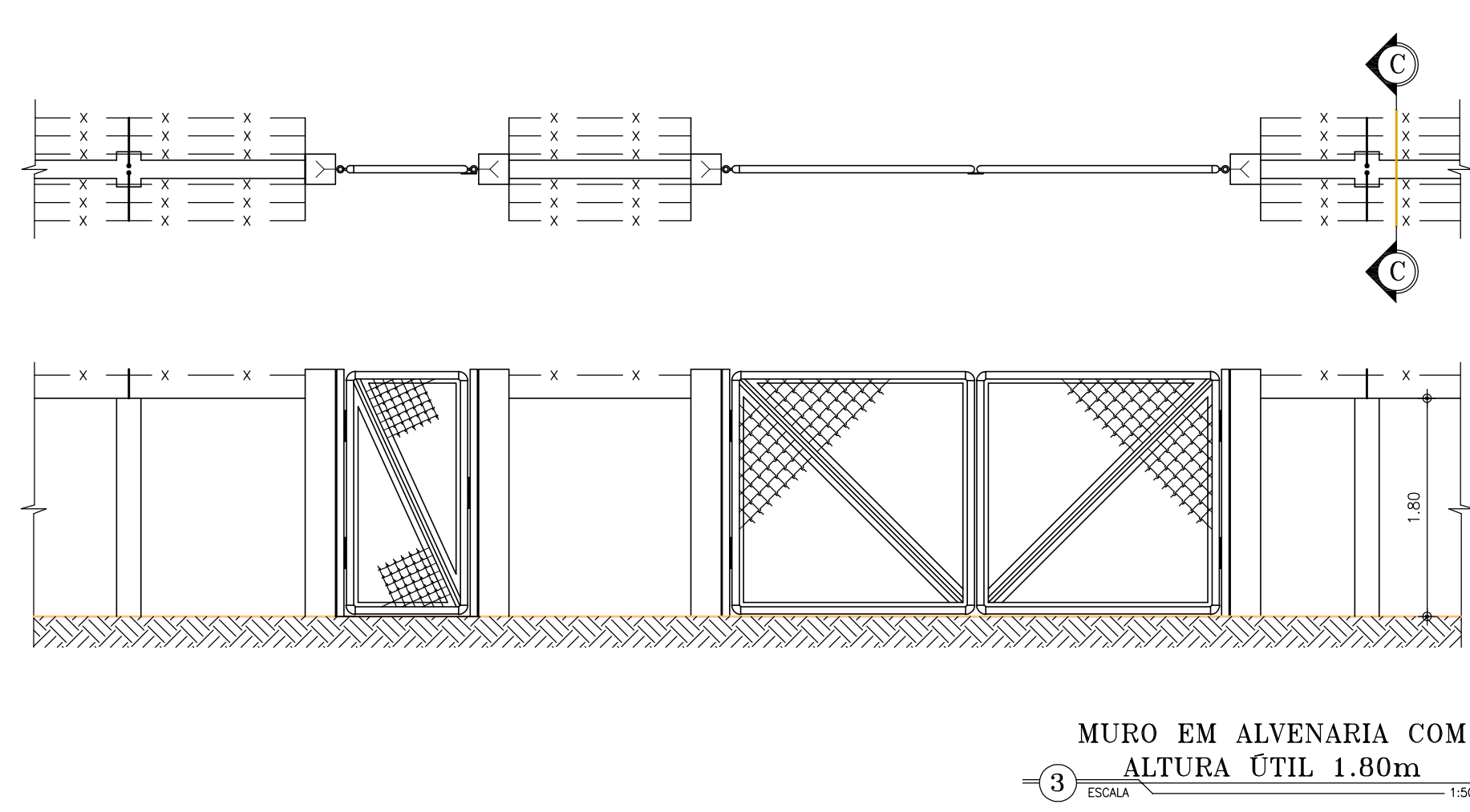
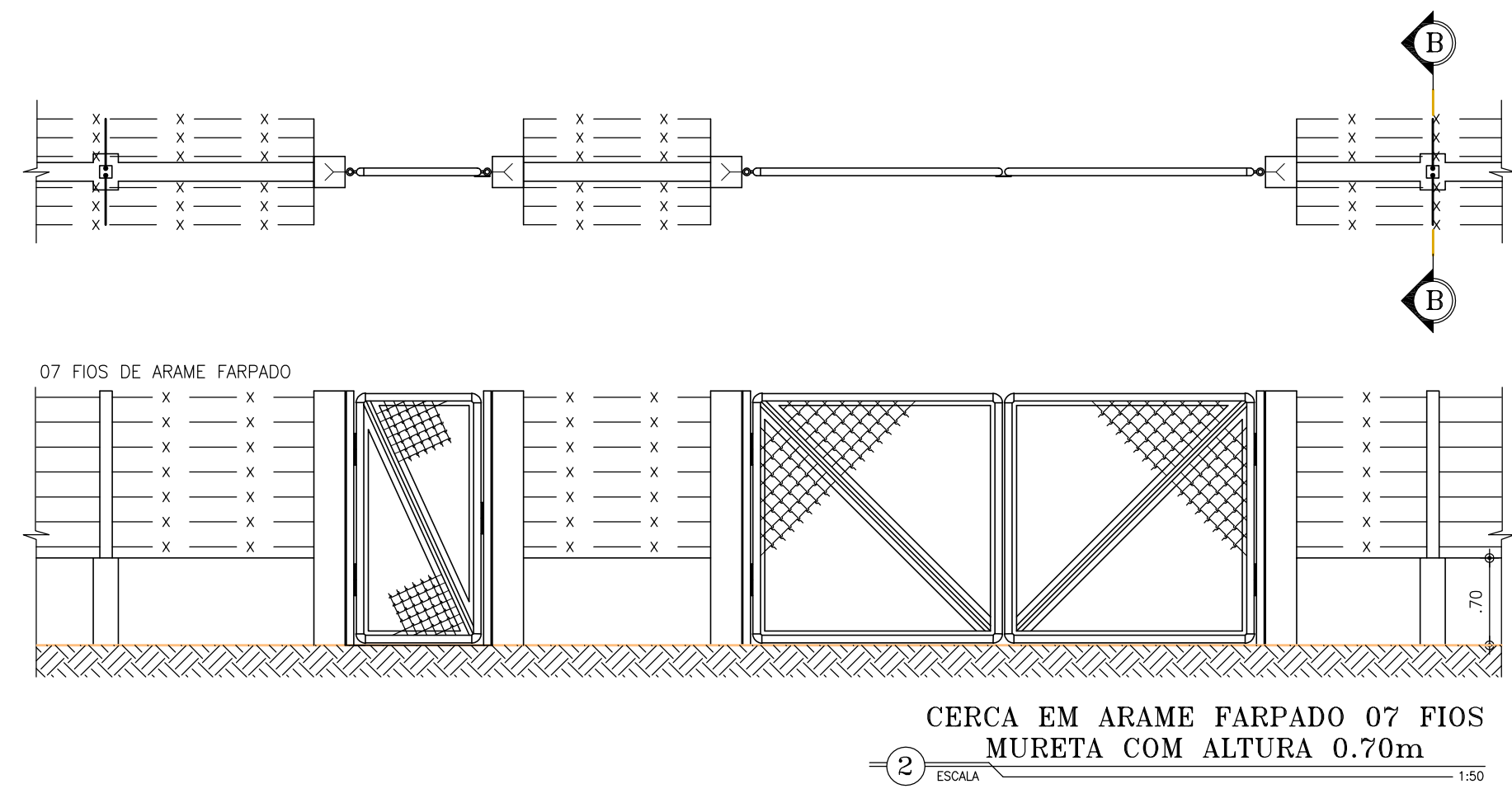
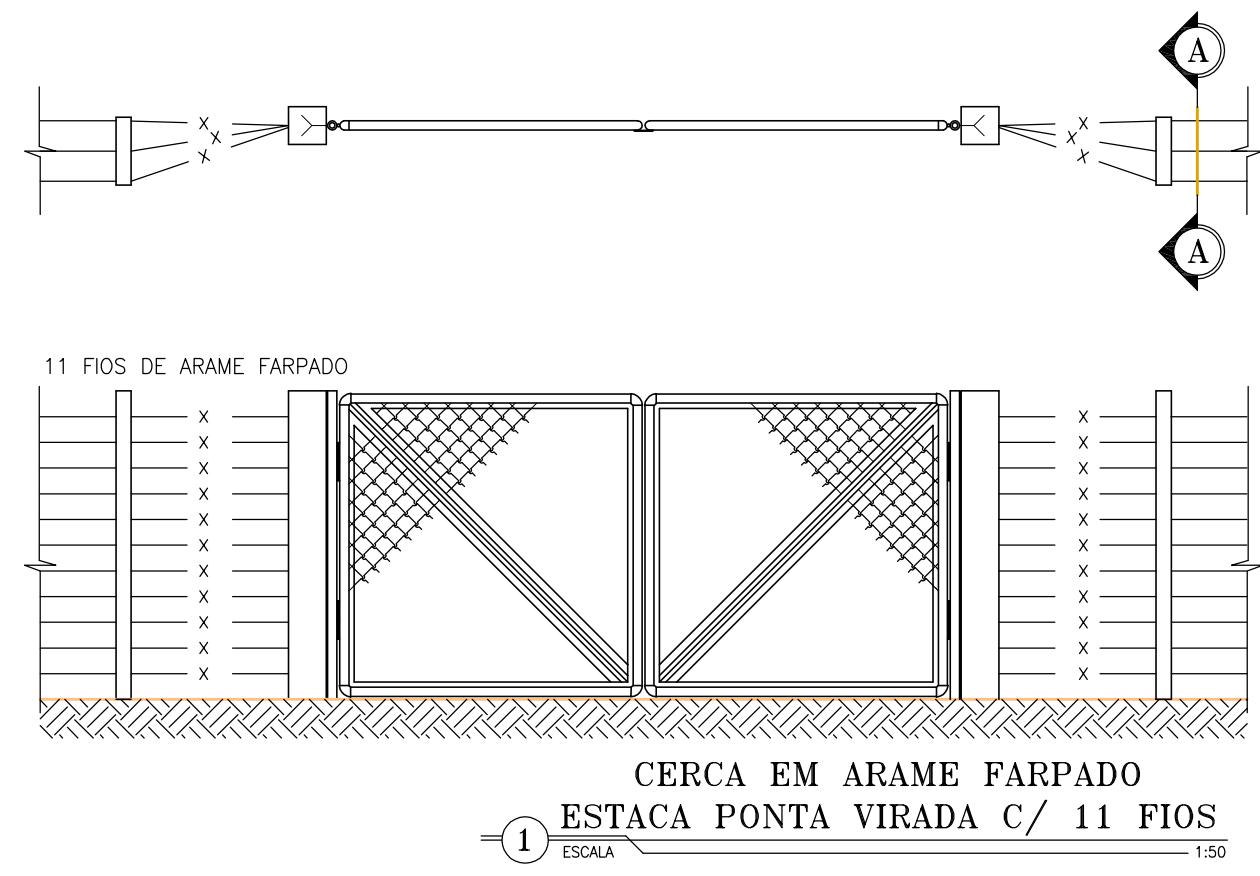
Cagece COMPANHIA DE ÁGUA E ESGOTO DO CEARÁ
DIRETORIA DE ENGENHARIA
GERÊNCIA DE PROJETOS

DESENHO PRANCHA Nº
32 01/01

SISTEMA DE ABASTECIMENTO DE ÁGUA DE QUIXADÁ
PROJETO EXECUTIVO
ADUTORA DE ÁGUA BRUTA
TANQUE DE ALIMENTAÇÃO UNIDIRECIONAL - TAU
PLANTA BAIXA, CORTES, SITUAÇÃO E QUADROS DE COTAS E HIDROMECÂNICOS

GERÊNCIA: Engº JOÃO FERNANDO DE A. MENESCAL - CREA: 12.212/D
SUPERVISÃO: Engº ANA BÁRBARA DE ARAUJO NUNES
PROJETO: Engº JULIO CESAR TEIXEIRA FRANCO
DESENHO: PAULO HELANO
ARQUIVO: -

ESCALA: INDICADA
DATA: NOV/08



| N° | DESCRIÇÃO | DATA | PROJETADO | DESENHADO |
|---|--|--------------------------------|-----------|-----------|
| REVISÃO | | | | |
| COMPANHIA DE ÁGUA E ESGOTO DO CEARÁ DIRETORIA DE ENGENHARIA GERÊNCIA DE PROJETOS | | DESENHO PRANCHA N° 33 01/01 | | |
| PROJETO EXECUTIVO DO SISTEMA DE ABASTECIMENTO DE QUIXADÁ PROJETO EXECUTIVO PADRONIZADO DE MURO, CERCA E PORTÃO PARA ÁREAS DE PROPRIEDADE DA CAGECE | | | | |
| GERÊNCIA: | Eng° JOÃO FERNANDO DE A. MENESCAL - CREA: 12.212/D | | | |
| SUPERVISÃO: | ENG° ANA BÁRBARA DE ARAUJO NUNES | | | |
| PROJETO: | Eng° JULIO CESAR | | | |
| DESENHO: | PAULO HELANO PINHEIRO VERAS | ESCALA: | 1/50 | |
| ARQUIVO: | - | DATA: | NOV/2008 | |